

0787107S
(ON ENIVARH)台巻理図

SYM. 版数	DCN NO.	DESCRIPTION 変更内容	DATE 年月日	DRAWN 製図	CHECKED 担当	APP'D 査閲	APP'D 承認
4	40625	REDRAWING	1. sep '97	—	Y.YAHIRO	K.Higatomi	H.Yasun

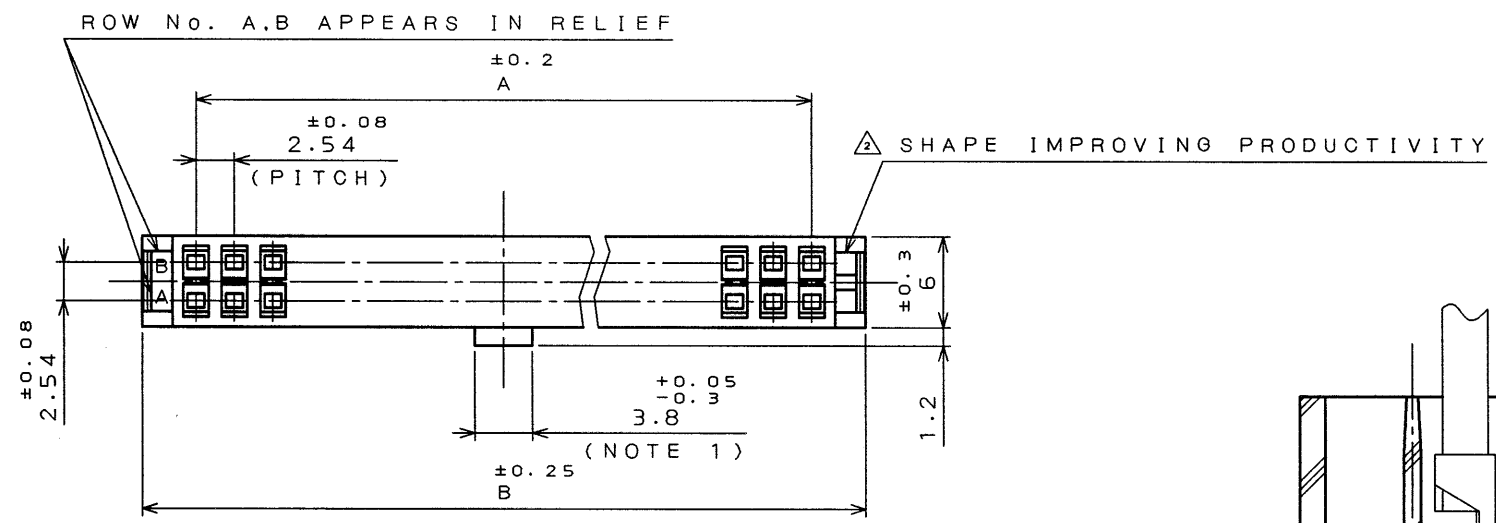
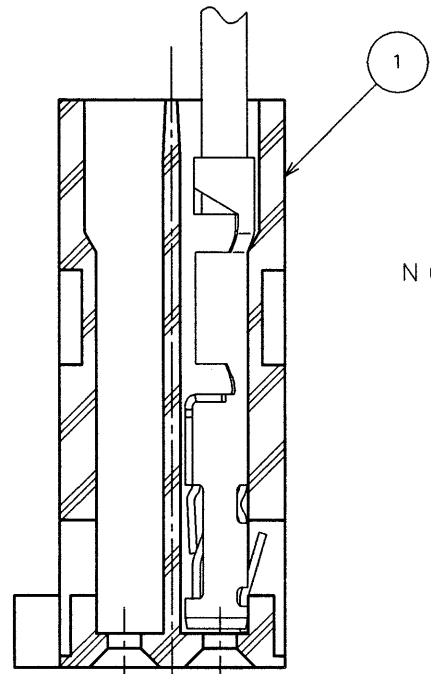
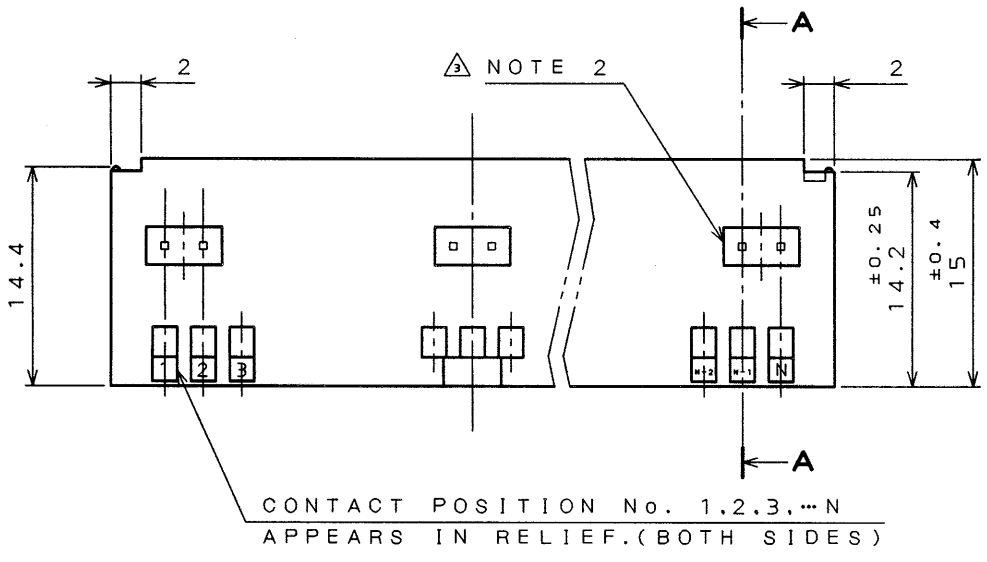
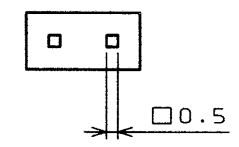


TABLE-1.TITLE AND DIMENSION A,B

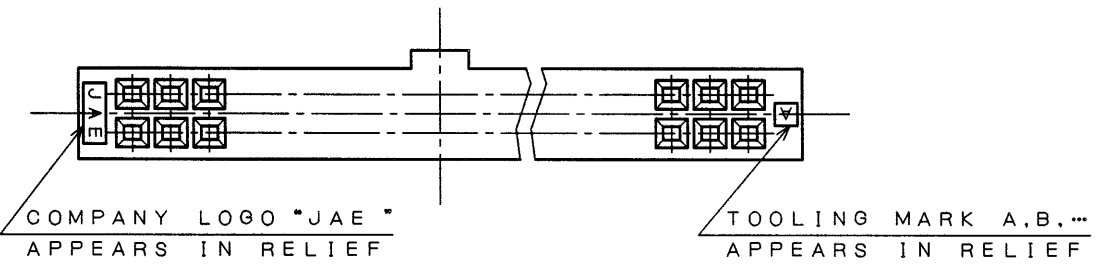
TITLE	A ± 0.2	B ± 0.25
PS-D4C10N	10.16	17.26
PS-D4C50N	60.96	68.06
PS-D4C60N	73.66	80.76



SECT. A-A
(SCALE 5:1)



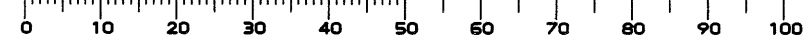
- 注1. 50,60芯の場合、誤嵌合防止突起を図示の位置に1箇所設ける。10の場合、誤嵌合防止突起は設けない。
- △ 2. 本品は、フード取付用溝内に穴有り、穴無しの2種類があります。



ITEM 符号	RECEPTACLE HOUSING DESCRIPTION 名称	Q'TY 個数	1 GLASS FILLED PBT MATERIAL 材料	NONE	FINISH 仕上	UL94V-0(COLOR:BLACK)	REMARKS 備考
仕様書(REFERENCE DOCUMENT)	JACS-1133	第1版(DATE) 3. sep. 82	尺度(SCALE)	2:1	JAE-CONNECTOR.COM JAPAN AVIATION ELECTRONICS Reference Only INDUSTRY, LTD.		
公差(GENERAL TOLERANCE)		製図(DR.) M.TAKAGI	名称(TITLE)	PS-D4C※※N			
寸法(DIMENSION)	角度(ANGLES)	担当(CHK.) T.TAKAGI T.MIYASHITA	RECEPTACLE HOUSING	日本航空電子工業株式会社			
. ±0.8	° ±	査閲(APP.) Y.HAYASHIDA	シリーズ(SERIES)	図面番号(DRAWING NO.)			
.X ±0.4	°X ±	承認(APP.) T.YAJIMA	PS	SJ017870			
.XX ±0.1				版数(SYM.)			
.XXX ±				4			

THIS DRAWING CONTAINS INFORMATION THAT IS PROPRIETARY TO JAE AND SHOULD NOT BE USED WITHOUT WRITTEN PERMISSION.
本図面は日本航空電子工業(株)の所有する情報を含むもので当社の許可なく複製を禁止する。

DCF-0-212B(96.03)



Mouser Electronics

Authorized Distributor

Click to View Pricing, Inventory, Delivery & Lifecycle Information:

[JAE Electronics:](#)

[PS-D4C60N](#) [PS-D4C10N](#) [PS-D4C50N](#)