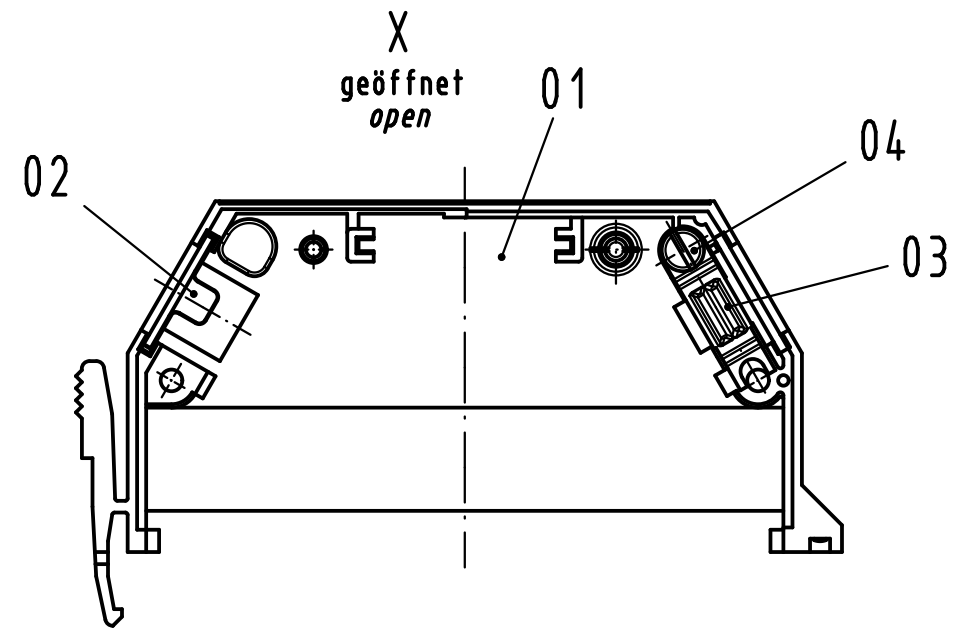
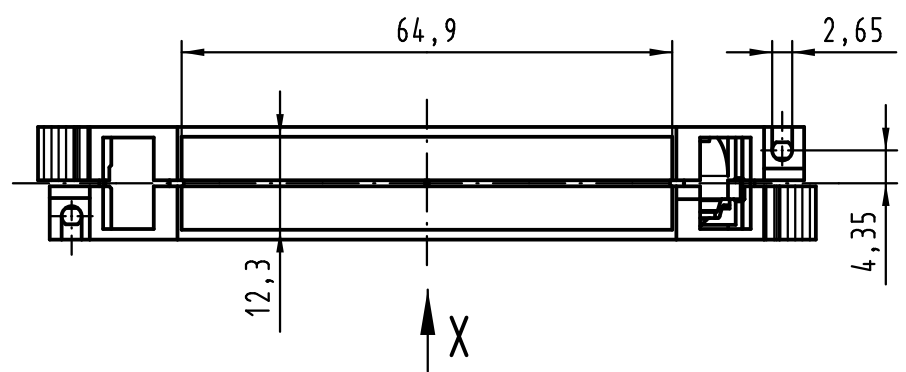
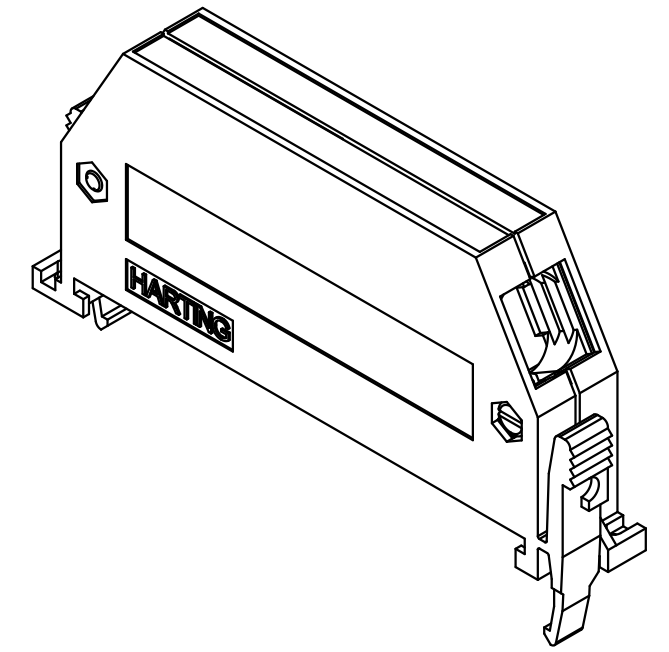
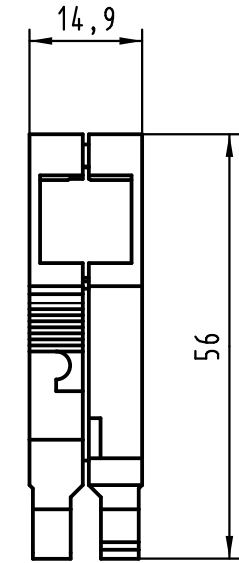
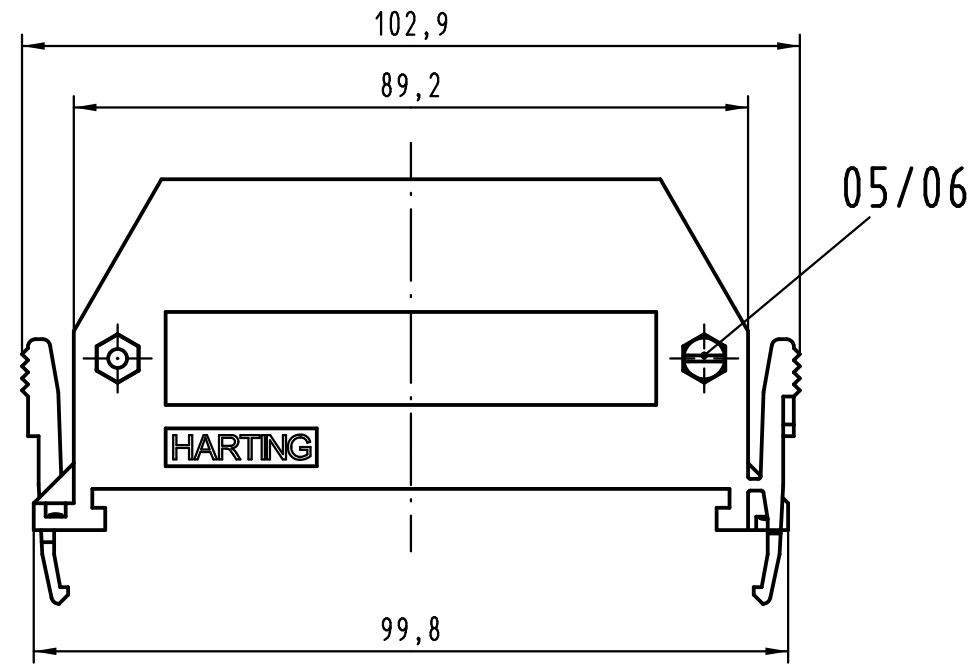


Alle Rechte vorbehalten/ All rights reserved



Inhalt Gehäuse-Set content shell housing-set			Ersatzteile spare parts	
Pos. pos.	Anzahl number	Benennung description	Artikel Nr. part no.	Anzahl number
01	2	Gehäusesschale casing shell		
02	1	Blindstopfen blinding piece	09 06 000 9903	1
03	1	Kabelschelle cable clamp	09 06 001 9986 / Set	1
04	1	Blehschraube / tapping screw ISO 1481-ST2,9x9,5-F		2
05	2	Zylinderschraube / cheese head screw ISO 1207-M3x12-4.8		
06	2	Sechskantmutter / hexagonal nut ISO 4032-M3-8		

Teile nicht montiert  
parts not assembled

All Dimensions in mm Original Size DIN A 3		Techn. Character.			Nicht tolerierte Maßel / Free size tolerances	
		Dat.	Name	Maßstab / Scale 1:1	<b>Schalengehäuse A</b> <b>seitlicher Kabelaussgang</b> <b>shell housing A</b> <b>side entry</b>	
		Detail.	27.02.07 Hage.			
		Insp.	27.02.07 LeHT			
		Stand.				
36101	23.02.11	Hage.			<b>TB 09 06 048 0501</b>	
34235		HARTING Electronics GmbH & Co. KG D-32339 ESPELKAMP				
Mod.	Dat.	Name				
					Blatt / page Sub.TB 09 06 048 0501 v.08.07.88 Mod.5021	

# Mouser Electronics

Authorized Distributor

Click to View Pricing, Inventory, Delivery & Lifecycle Information:

[HARTING:](#)

[09060480501](#)