

NUMBER C-176153

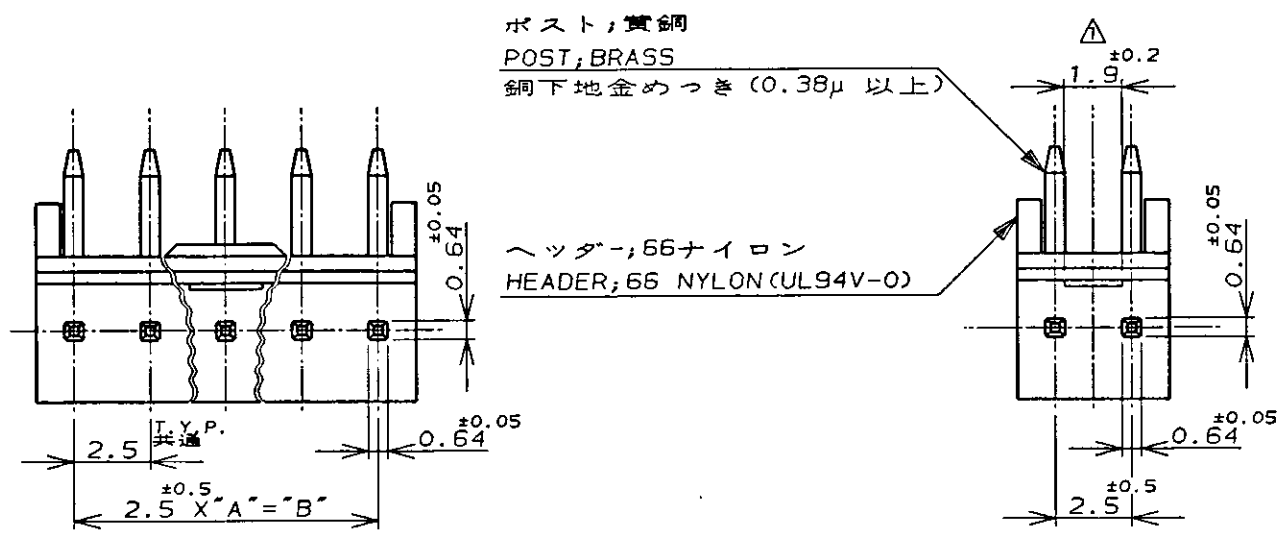
三角法 (3rd ANGLE PROJECTION)

METRIC

単位: 概寸 DIMENSIONS IN: MK. DO NOT SCALE PRINT

PRINT DIST

AMP-J REV. 10/83



ポスト; 黄銅
POST; BRASS
銅下地金めつき (0.38μ以上)

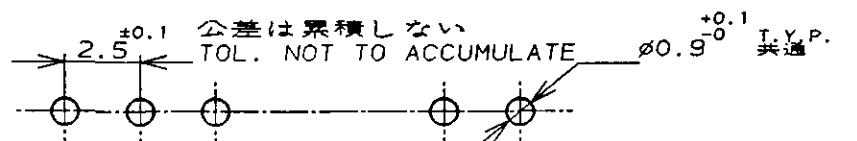
ヘッダー; 66ナイロン
HEADER; 66 NYLON (UL94V-0)

NOTES;

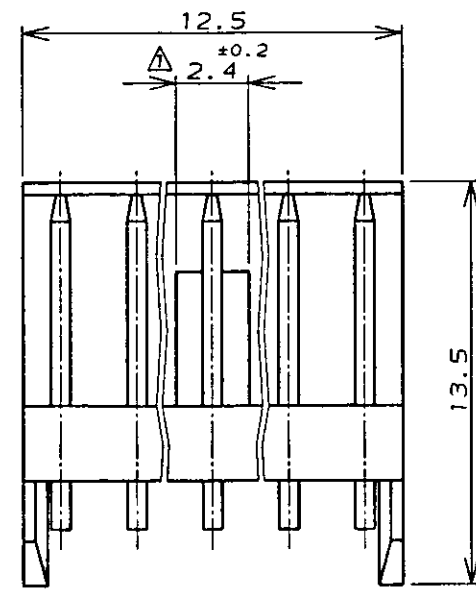
△ LOCKING HOLE IS PLACED ON THE CENTER OF POST HEADER.

注;

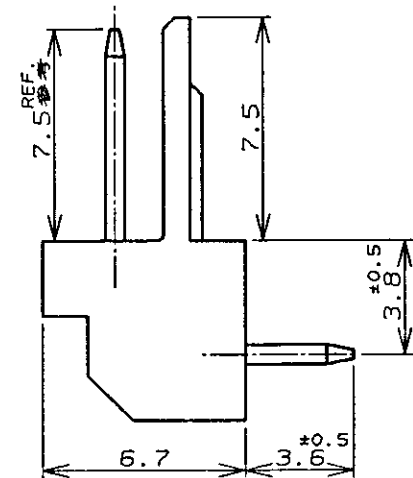
△ ロッキング凹部位置は長手方向の中央。



取付基板穴寸法 (基板厚 1.6t)
RECOMMENDED BOARD LAYOUT (1.6THK)



3-7極
POS.



2極
POS.

© 19 年 日本エー・エム・ピー株式会社 AMP社の商標品は特許又は特許出願中		© 19 BY AMP (Japan) LTD. ALL RIGHTS RESERVED. AMP PRODUCTS COVERED BY PATENTS AND OR PATENTS PENDING		AMP 日本エー・エム・ピー株式会社 Tokyo, Japan	
組合電線断面積 (WIRE RANGE) mm ² (AWG)		被覆外径 (INSULATION DIA.) mm		名称 (NAME) ポスト ヘッダー アッセンブリ - (水平型) POST HEADER ASS'Y (H) (AMP EI SERIES CONNECTOR)	
材料 (MATERIAL) ☑ 中参照		仕上 (FINISH) ☑ 中参照		一般公差	
B 極数追加 (FJ00-2151-95) 4.20.2.36.95		DR. J. TANIGAWA 3/20'90		10以下, ±0.2 10以上 30以下, ±0.25 30以上 100以下, ±0.3 角 度, ±3°	
A 極数追加 (FJ00-0662-93) K.S. J.T. 8/18'93		DE. J. TANIGAWA		SIZE LOC 番号 (No.) B J C-176153	
O 作成 (J-12400) J.T.S.K. 3/20'90		CHK. S. KIKUCHI 3/22'90		尺度 (SCALE) REV. SHEET 4-1 B 1 OF 1	
LTR 変更 (REVISION RECORD)		DR CHK DATE		APP. S. Kikuchi 3/9'95	

(CUSTOMER DRAWING) 参 考 図 面

Mouser Electronics

Authorized Distributor

Click to View Pricing, Inventory, Delivery & Lifecycle Information:

[TE Connectivity:](#)

[176153-4](#)