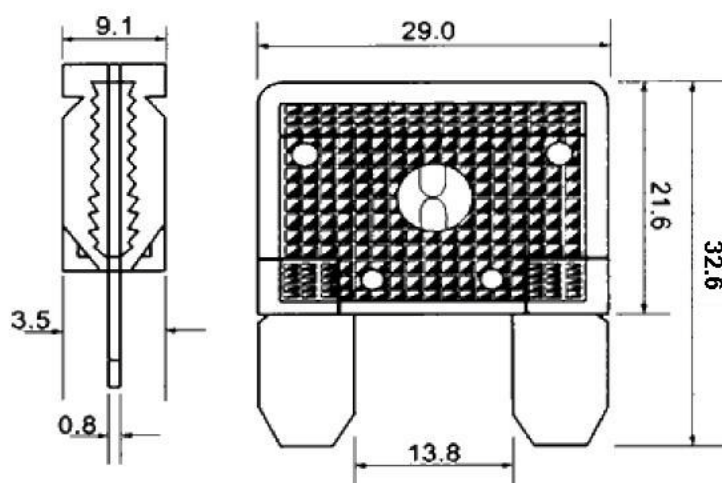
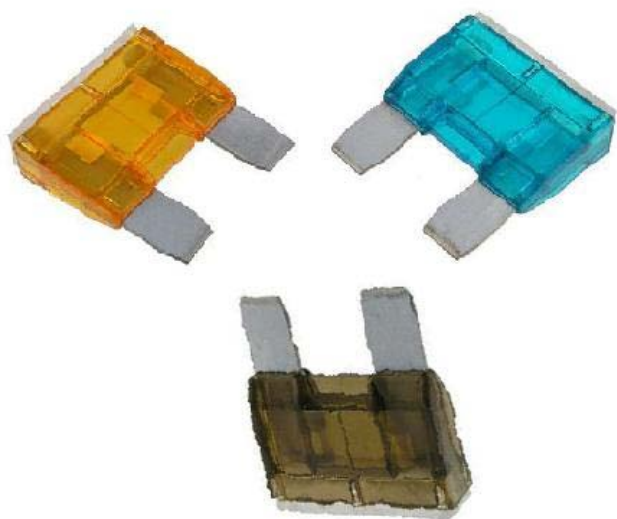


Ножевые предохранители серии S1036-1

| | |
|-------------------------|-------------|
| Напряжение | 32 В |
| Материал выводов | цинк |
| Материал корпуса | полисульфон |



| Ток, А | Цвет корпуса |
|---------------|---------------------|
| 40 | янтарный |
| 60 | голубой |
| 70 | коричневый |