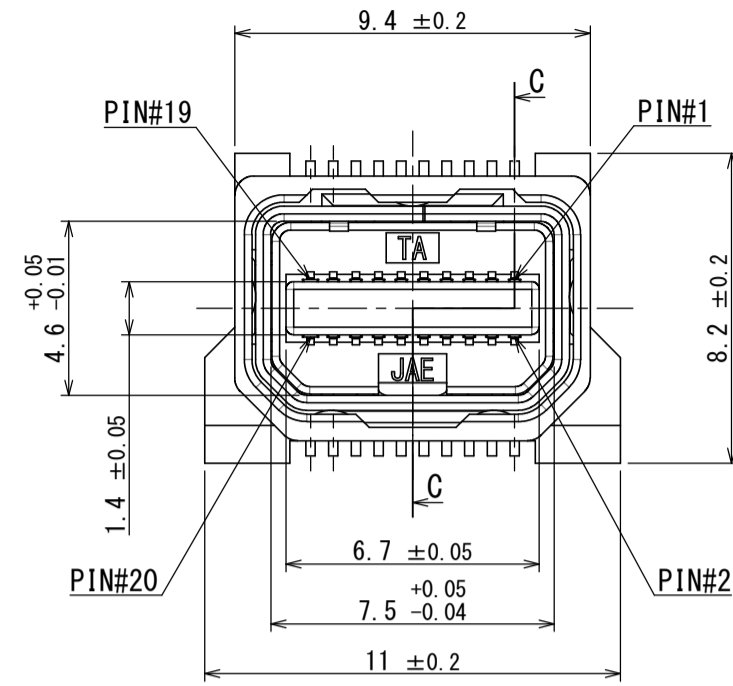
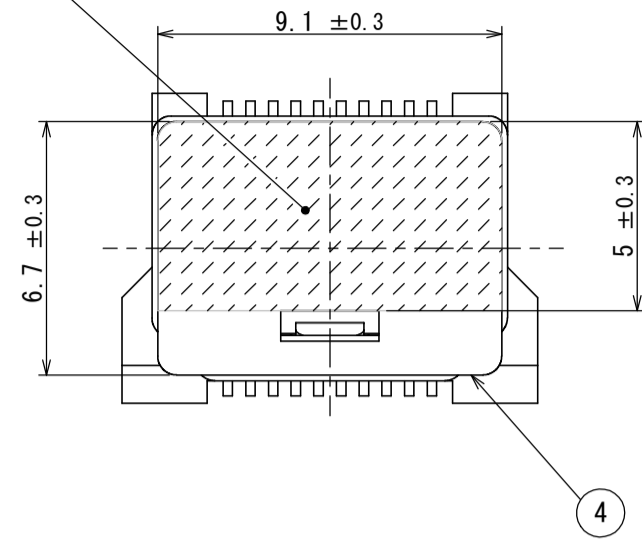
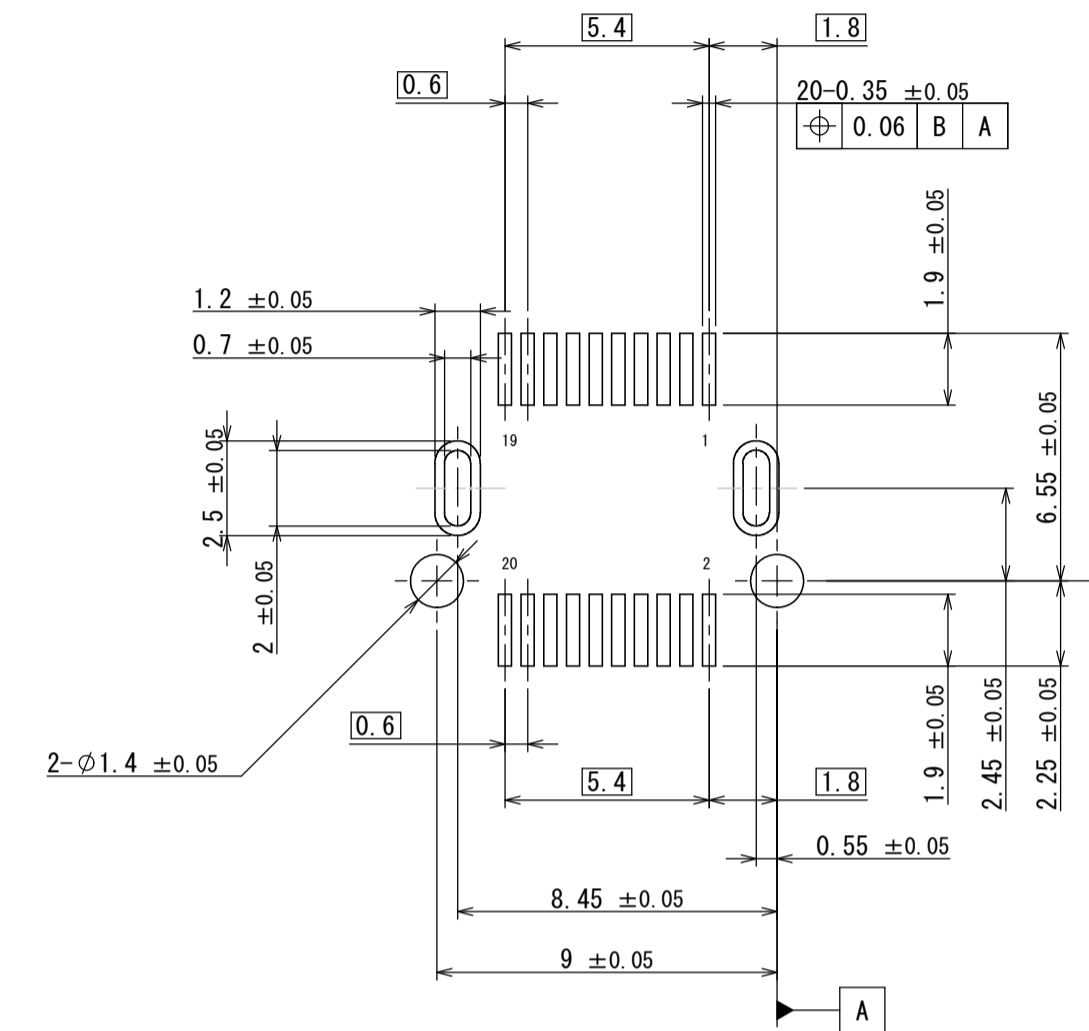
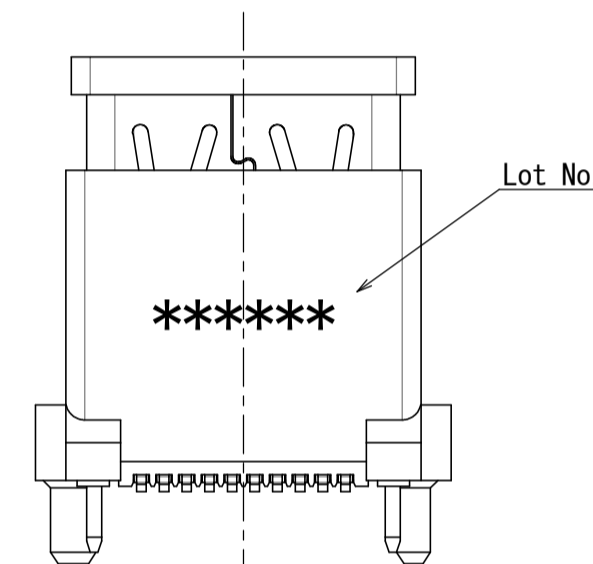
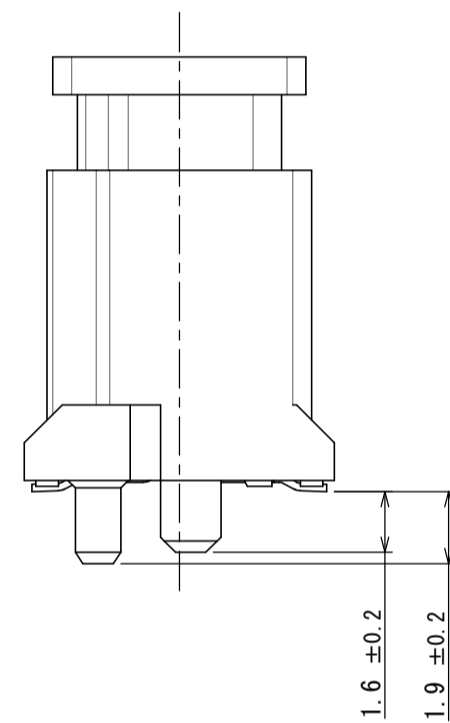
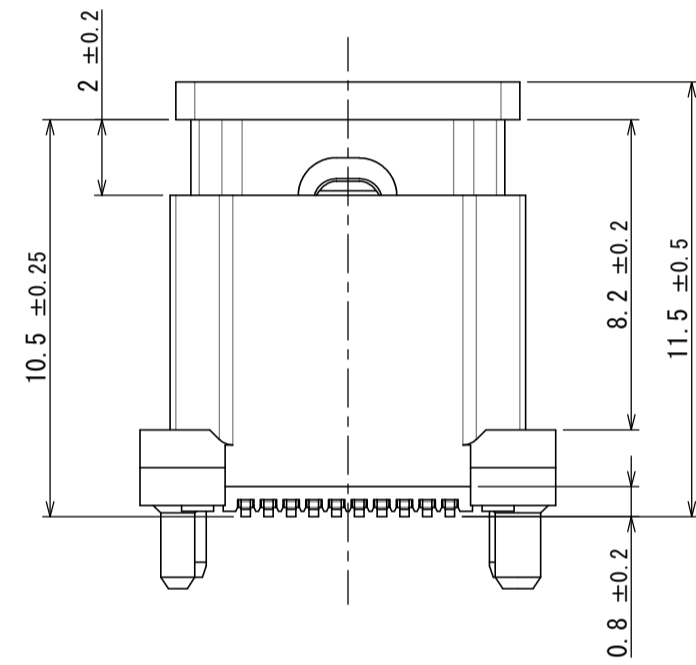
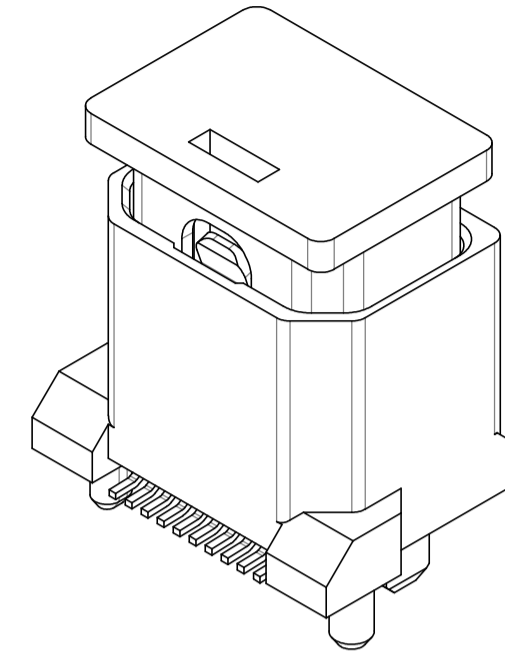


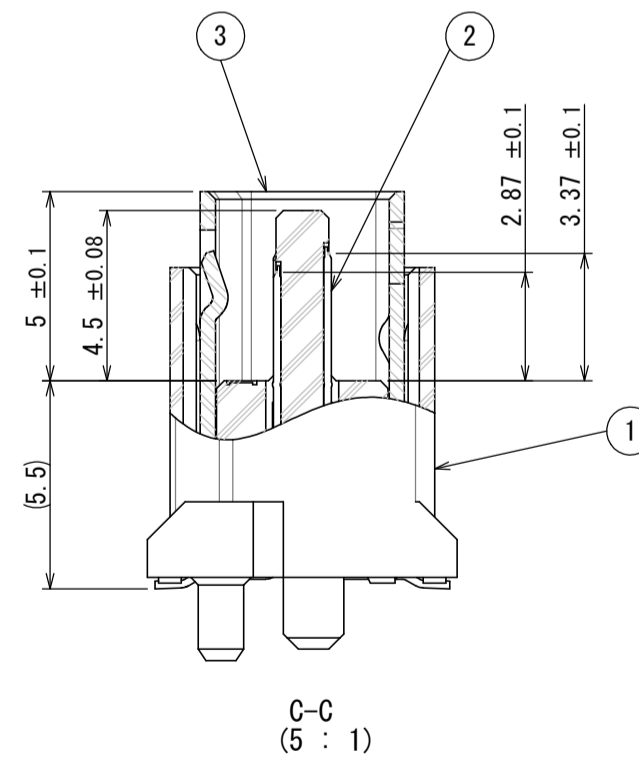
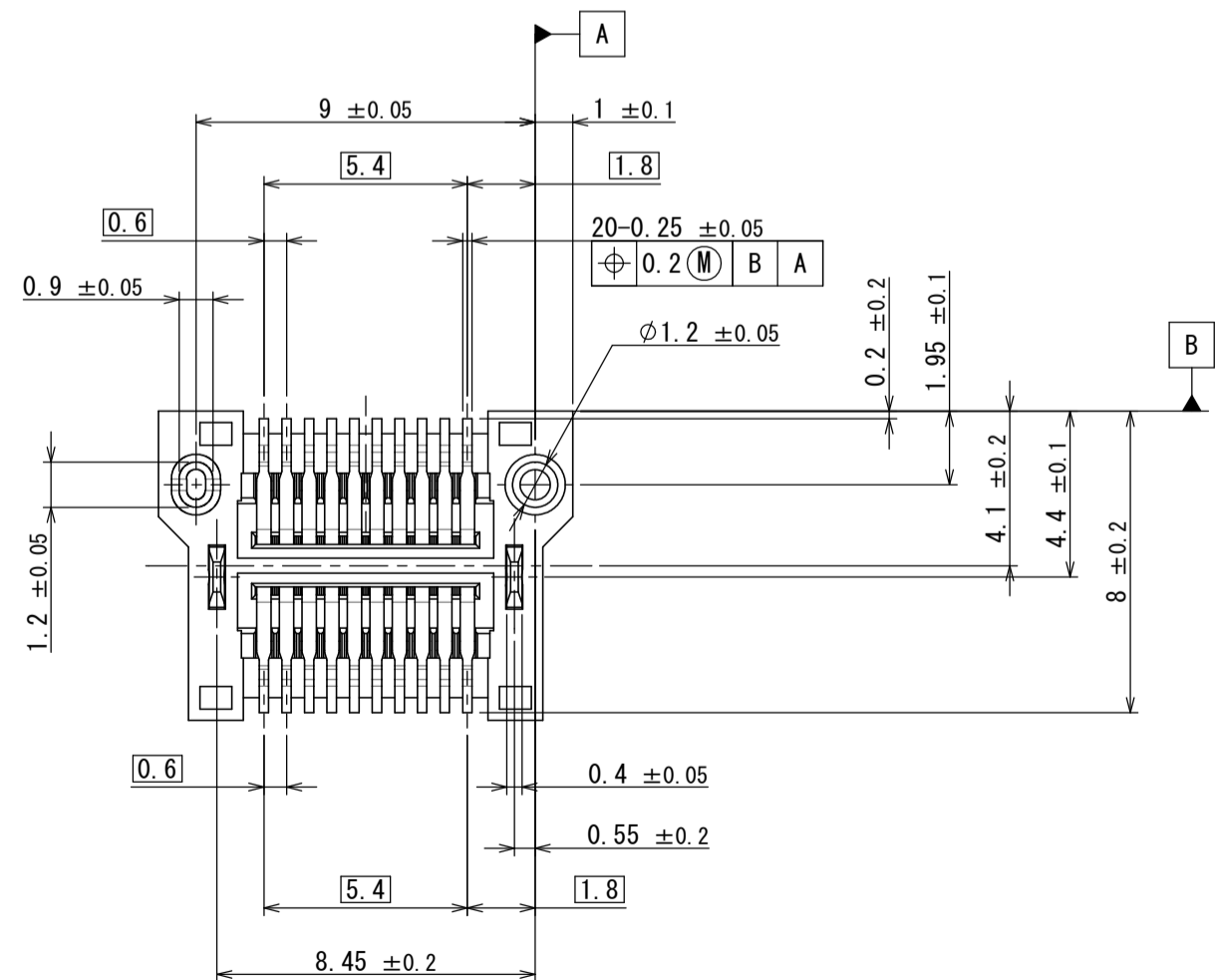
THE ADSORPTION SURFACE
吸着面



WITHOUT CAP
キャップを外した状態

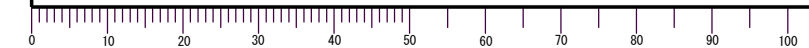


APPLICABLE P.C.B DIMENSION (REF.)
適合基板寸法 (参考)



4	CAP	1	HEAT RESISTING PLASTIC	-	COLOR: BLACK
3	SHELL	1	STAINLESS STEEL	NICKEL PLATING	-
2	CONTACT	20	COPPER ALLOY	CONTACT AREA: GOLD OVER NICKEL TERMINAL AREA: MATTE TIN PLATING OVER NICKEL	CONTACT AREA: Au 0.3 μm MIN. TERMINAL AREA: Sn 1.5 μm MIN.
1	INSULATOR	1	HEAT RESISTING PLASTIC	-	UL94V-0 HALOGEN-FREE COLOR: BLACK

仕様書 (SPECIFICATION) JACS-30248-04	第1版 (ORIGINAL DATE) 18/APR/2013	尺度 (SCALE) 5:1	シリーズ (SERIES) DP3A	製図 (DR.)	名称 (TITLE) DP3AR020WQ1	製図 (DR.)	名称 (TITLE) DP3AR020WQ1
一般公差 (GENERAL TOLERANCE) 寸法 (DIMENSION): . ± 0.8 .× ± 0.4 .×× ± 0.1 .××× ±	角度 (ANGLES): ×° ± ×°' ±	単位 (UNIT): mm	製図 (DR.)	担当 (CHK.) M. KATAYANAGI	製図 (DR.)	承認 (APPD.) T. MASUMOTO	製図 (DR.)
質量 (MASS)			図面番号 (DRAWING NO.) SJ114076		版数 (VER.) 1		承認 (APPD.)



Mouser Electronics

Authorized Distributor

Click to View Pricing, Inventory, Delivery & Lifecycle Information:

[JAE Electronics:](#)

[DP3AR020WQ1R200](#)