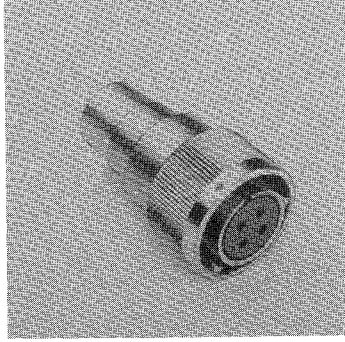
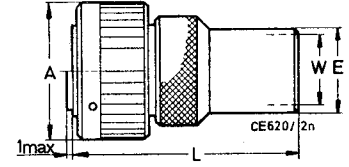


## Straight plug, Class PG



### CA06COM-PG-B

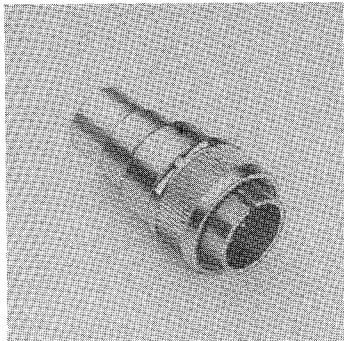
CA06COM-PG-B is a straight plug for optional use of heat shrink boots or PG terminations. It mates with receptacles CA00COM-B, CA01COM-B and CA02COM-E-B.



Order Ref. Pin Insert*	A max.	B max.	L max.	W-PG Thread
CA06COM-PG10SL-**P-B	22,8	18	55	PG9
CA06COM-PG12S-**P-B	26,0	18	55	PG9
CA06COM-PG14S-**P-B	29,2	21	55	PG11
CA06COM-PG16S-**P-B	32,0	21	60	PG13,5
CA06COM-PG16-**P-B	32,0	21	72	PG13,5
CA06COM-PG18-**P-B	36,5	24	77	PG13,5
CA06COM-PG20-**P-B	39,9	24	77	PG16
CA06COM-PG22-**P-B	43,1	24	82	PG16
CA06COM-PG24-**P-B	46,6	26	83	PG16
CA06COM-PG28-**P-B	53,4	26	88	PG21
CA06COM-PG32-**P-B	60,1	32	95	PG29
CA06COM-PG36-**P-B	66,3	42	100	PG29

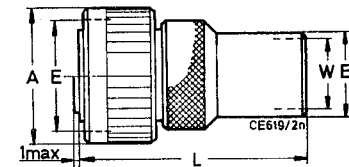
\* For socket inserts, substitute "S" for "P".

\*\* Add contact arrangement number (see page 7 – 9).



### CA06COM-PG

CA06COM-PG is a straight plug for optional use of heat shrink boots or PG terminations. It mates with receptacles CA00COM, CA01COM and CA02COM-E.



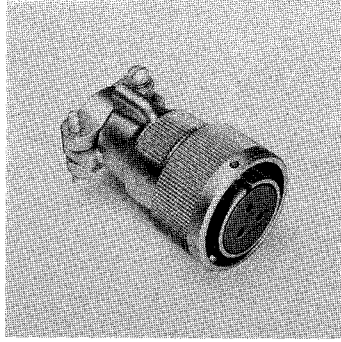
Order Ref. Pin Insert*	A max.	B max.	E Thread	L max.	W-PG Thread
CA06COM-PG10SL-**P	22,8	18	5/8-24NEF-2B	50,0	PG9
CA06COM-PG12S-**P	26,0	18	3/4-20UNEF-2B	50,0	PG9
CA06COM-PG14S-**P	29,2	21	7/8-20UNEF-2B	50,0	PG11
CA06COM-PG16S-**P	32,0	21	1-20UNEF-2B	55,0	PG13,5
CA06COM-PG16-**P	32,0	21	1-20UNEF-2B	65,0	PG13,5
CA06COM-PG18-**P	36,5	24	1-1/8-18NEF-2B	65,0	PG13,5
CA06COM-PG20-**P	39,9	24	1-1/4-18NEF-2B	70,0	PG16
CA06COM-PG22-**P	43,1	24	1-3/8-18NEF-2B	70,0	PG16
CA06COM-PG24-**P	46,6	26	1-1/2-18NEF-2B	72,0	PG16
CA06COM-PG28-**P	53,4	26	1-3/4-18NS-2B	77,0	PG21
CA06COM-PG32-**P	60,1	32	2-18NS-2B	80,0	PG29
CA06COM-PG36-**P	66,3	42	2-1/4-16UN-2B	80,0	PG29

\* For socket inserts, substitute "S" for "P".

\*\* Add contact arrangement number (see page 7 – 9).

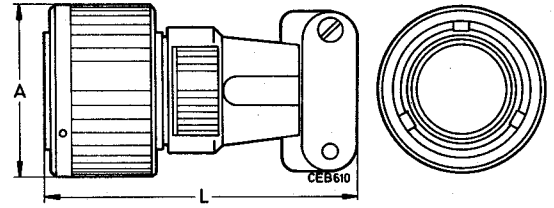
# CA-COM

## Straight plug, Class E



### CA06COM-E-B

CA06COM-E-B is a straight plug with endbell and cable clamp. It mates with receptacles CA00COM-B, CA01COM-B and CA02COM-E-B.

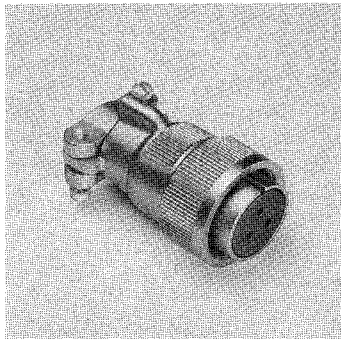


Order Ref. Pin Insert*	A max.	L max.	Q <sup>1)</sup> max.
CA06COM-E10SL-**P-B	22,8	55	6,5
CA06COM-E12S-**P-B	26,0	55	6,5
CA06COM-E14S-**P-B	29,2	60	9,0
CA06COM-E16S-**P-B	32,0	60	11,0
CA06COM-E16-**P-B	32,0	70	11,0
CA06COM-E18-**P-B	36,5	75	14,2
CA06COM-E20-**P-B	39,9	75	15,8
CA06COM-E22-**P-B	43,1	75	15,8
CA06COM-E24-**P-B	46,6	90	21,4
CA06COM-E28-**P-B	53,4	90	21,4
CA06COM-E32-**P-B	60,1	90	26,7
CA06COM-E36-**P-B	66,3	100	31,7

\* For socket inserts, substitute "S" for "P".

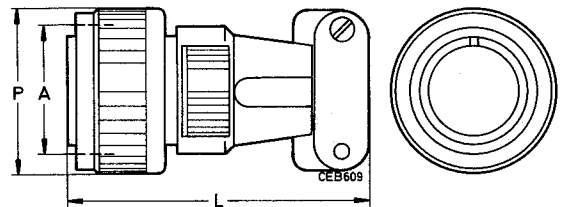
\*\* Add contact arrangement number (see page 7 – 9).

<sup>1)</sup> Maximum cable diameter.



### CA06COM-E

CA06COM-E is a straight plug with endbell and cable clamp. It mates with receptacles CA00COM, CA01COM and CA02COM-E.



Order Ref. Pin Insert*	A	L max.	P max.	Q <sup>1)</sup> max.
CA06COM-E10SL-**P	5/8-24NEF-2B	55,0	24,1	6,5
CA06COM-E12S-**P	3/4-20UNEF-2B	55,0	25,8	6,5
CA06COM-E14S-**P	7/8-20UNEF-2B	60,0	28,8	9,0
CA06COM-E16S-**P	1-20UNEF-2B	60,0	31,8	11,0
CA06COM-E16-**P	1-20UNEF-2B	70,0	31,8	11,0
CA06COM-E18-**P	1-1/8-18NEF-2B	75,0	34,1	14,2
CA06COM-E20-**P	1-1/4-18NEF-2B	75,0	37,4	15,8
CA06COM-E22-**P	1-3/8-18NEF-2B	75,0	40,5	15,8
CA06COM-E24-**P	1-1/2-18NEF-2B	75,0	43,8	21,4
CA06COM-E28-**P	1-3/4-18NS-2B	90,0	50,2	21,4
CA06COM-E32-**P	2-18NS-2B	90,0	56,4	26,7
CA06COM-E36-**P	2-1/4-16UN-2B	100,0	62,8	31,7

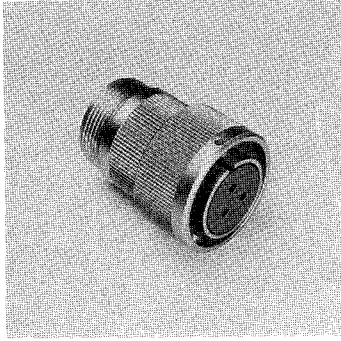
\* For socket inserts, substitute "S" for "P".

\*\* Add contact arrangement number (see page 7 – 9).

<sup>1)</sup> Maximum cable diameter.

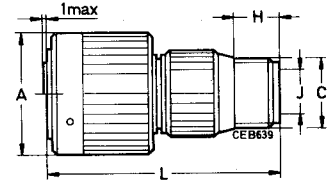
# CA-COM

## Straight plug, Class F



### CA06COM-F-B

CA06COM-F-B is a straight plug with endbell for flex tubes. It mates with receptacles CA00COM-B, CA01COM-B and CA02COM-B.

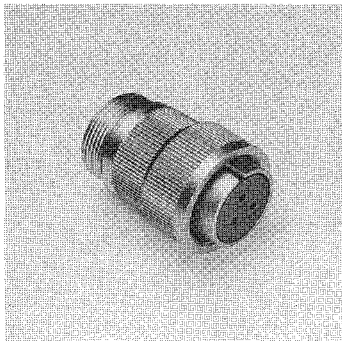


Order Ref. Pin Insert*	A max.	C Thread	H +0,4	J <sup>1)</sup> max.	L max.
CA06COM-F10SL-**-P-B	22,8	5/8-24UNEF-2A	11,0	8,2	45
CA06COM-F12S-**-P-B	26,0	5/8-24UNEF-2A	11,0	8,2	45
CA06COM-F14S-**-P-B	29,2	3/4-20UNEF-2A	11,0	11,1	45
CA06COM-F16S-**-P-B	32,0	7/8-20UNEF-2A	11,0	14,3	45
CA06COM-F16-**-P-B	32,0	7/8-20UNEF-2A	11,0	14,3	54
CA06COM-F18-**-P-B	36,5	1-20UNEF-2A	11,0	16,7	54
CA06COM-F20-**-P-B	39,9	1-3/16-18UNEF-2A	11,0	19,8	55
CA06COM-F22-**-P-B	43,1	1-3/16-18UNEF-2A	11,5	19,8	58
CA06COM-F24-**-P-B	46,6	1-7/16-18UNEF-2A	11,0	25,4	59
CA06COM-F28-**-P-B	53,4	1-7/16-18UNEF-2A	11,0	27,0	60
CA06COM-F32-**-P-B	60,1	1-3/4-18UNS-2A	12,5	32,5	62
CA06COM-F36-**-P-B	66,3	2-18UNS-2A	14,0	35,7	64

\* For socket inserts, substitute "S" for "P".

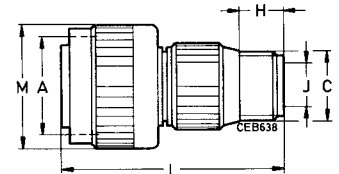
\*\* Add contact arrangement number (see page 7 - 9).

<sup>1)</sup> Maximum cable diameter.



### CA06COM-F

CA06COM-F is a straight plug with endbell for flex tubes. It mates with receptacles CA00COM, CA01COM and CA02COM-E.



Order Ref. Pin Insert*	A Thread	C Thread	H +0,4	J <sup>1)</sup> max.	L max.	M max.
CA06COM-F10SL-**-P	5/8-24UNEF-2B	5/8-24UNEF-2A	11,0	8,2	45	23,3
CA06COM-F12S-**-P	3/4-20UNEF-2B	5/8-24UNEF-2A	11,0	8,2	45	25,8
CA06COM-F14S-**-P	7/8-20UNEF-2B	3/4-20UNEF-2A	11,0	11,1	45	28,8
CA06COM-F16S-**-P	1-20UNEF-2B	7/8-20UNEF-2A	11,0	14,3	45	31,9
CA06COM-F16-**-P	1-20UNEF-2B	7/8-20UNEF-2A	11,0	14,3	54	31,9
CA06COM-F18-**-P	1-1/8-18UNEF-2B	1-20UNEF-2A	11,0	16,7	54	34,2
CA06COM-F20-**-P	1-1/4-18UNEF-2B	1-3/16-18UNEF-2A	11,0	19,8	55	37,5
CA06COM-F22-**-P	1-3/8-18UNEF-2B	1-3/16-18UNEF-2A	11,5	19,8	58	40,5
CA06COM-F24-**-P	1-1/2-18UNEF-2B	1-7/16-18UNEF-2A	11,0	25,4	59	43,8
CA06COM-F28-**-P	1-3/4-18UNS-2B	1-7/16-18UNEF-2A	11,0	27,0	60	50,2
CA06COM-F32-**-P	2-18UNS-2B	1-3/4-18UNS-2A	12,5	32,5	62	56,5
CA06COM-F36-**-P	2-1/4-16UN-2B	2-18UNS-2A	14,0	35,7	64	62,9

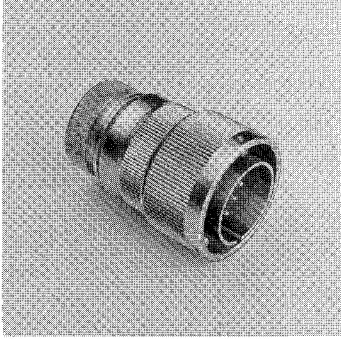
\* For socket inserts, substitute "S" for "P".

\*\* Add contact arrangement number (see page 7 - 9).

<sup>1)</sup> Maximum cable diameter.

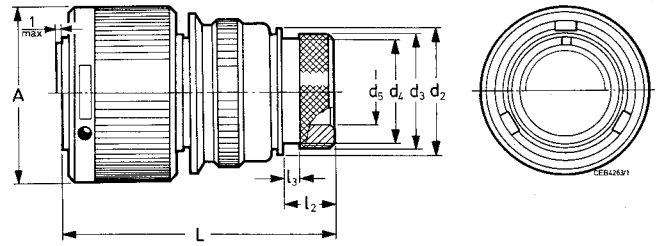
# CA-COM

## Straight plug, Class E



### CA06COM-E-B-03-06

CA06COM-E-B-03-06 is a straight plug with endbell (wire sealing) for heat shrink boots.



Order Ref. Pin Insert*	A max.	d <sub>2</sub> ±0,2	d <sub>3</sub> ±0,2	d <sub>4</sub> max.	d <sub>5</sub> min.	L max.	l <sub>2</sub> ±0,5	l <sub>3</sub> ±0,2
CA06COM-E10SL-**P-B	22,8	17,0	15,5	13,3	7,7	50,0	11,7	3,5
CA06COM-E12S-**P-B	26,0	17,8	15,5	13,3	7,9	50,0	11,7	3,5
CA06COM-E14S-**P-B	29,2	20,1	19,1	17,0	10,6	50,0	11,7	3,5
CA06COM-E16S-**P-B	32,0	23,5	23,9	21,9	13,5	50,0	11,7	3,5
CA06COM-E16-**P-B	32,0	23,5	23,9	21,9	13,5	60,0	11,5	3,5
CA06COM-E18-**P-B	36,5	26,5	23,9	21,9	14,6	60,0	11,5	3,5
CA06COM-E20-**P-B	39,9	30,2	29,6	26,2	18,7	65,0	12,7	3,5
CA06COM-E22-**P-B	43,1	33,6	29,6	26,2	20,8	65,0	12,7	3,5
CA06COM-E24-**P-B	46,6	38,1	37,8	34,5	24,6	65,0	12,7	3,5
CA06COM-E28-**P-B	53,4	41,4	37,8	34,5	27,0	65,0	12,7	3,5
CA06COM-E32-**P-B	60,1	48,6	47,8	43,6	33,3	70,0	15,2	3,5
CA06COM-E36-**P-B	66,3	54,8	47,8	43,6	38,5	80,0	15,2	3,5

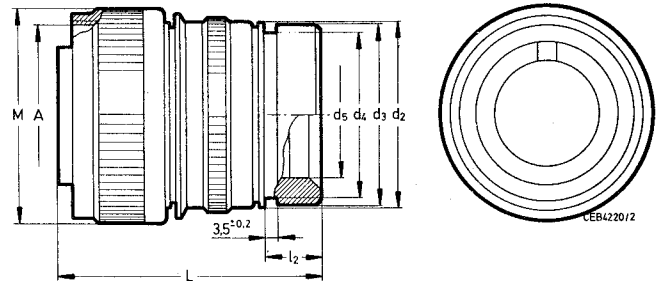
\* For socket inserts, substitute "S" for "P".

\*\* Add contact arrangement number (see page 7 – 9).



### CA06COM-E-DN

CA06COM-E-DN is a straight plug with endbell (wire sealing) for heat shrink boots.



Order Ref. Pin Insert*	A Thread	d <sub>5</sub> min.	d <sub>4</sub> max.	d <sub>3</sub> ±0,2	d <sub>2</sub> ±0,2	l <sub>2</sub> ±0,5	L max.	M max.
CA06COM-E10SL-**P-DN	5/8-24NEF-2B	7,7	13,2	15,5	17,0	11,7	50,0	24,1
CA06COM-E12S-**P-DN	3/4-20UNEF-2B	7,9	13,2	15,5	17,8	11,7	50,0	25,6
CA06COM-E14S-**P-DN	7/8-20UNEF-2B	10,6	17,0	19,1	20,1	11,7	50,0	28,6
CA06COM-E16S-**P-DN	1-20UNEF-2B	13,5	21,9	23,9	23,5	11,7	50,0	31,8
CA06COM-E16-**P-DN	1-20UNEF-2B	13,5	21,9	23,9	23,5	11,5	60,0	31,8
CA06COM-E18-**P-DN	1-1/8-18NEF-2B	14,6	21,9	23,9	26,5	12,7	60,0	34,1
CA06COM-E20-**P-DN	1-1/4-18NEF-2B	18,5	26,2	29,6	30,2	12,7	65,0	37,3
CA06COM-E22-**P-DN	1-3/8-18NEF-2B	20,8	26,2	29,6	33,6	12,7	65,0	40,5
CA06COM-E24-**P-DN	1-1/2-18NEF-2B	24,6	34,5	37,8	36,1	12,7	65,0	43,8
CA06COM-E28-**P-DN	1-3/4-18NS-2B	27,0	34,5	37,8	41,4	12,7	65,0	50,0
CA06COM-E32-**P-DN	2-18NS-2B	33,3	43,6	47,8	48,6	15,2	70,0	56,3
CA06COM-E36-**P-DN	2-1/4-16UN-2B	38,5	43,6	47,8	54,8	15,2	80,0	62,7

\* For socket inserts, substitute "S" for "P".

\*\* Add contact arrangement number (see page 7 – 9).