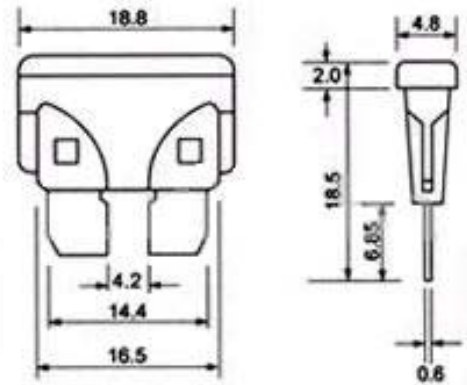
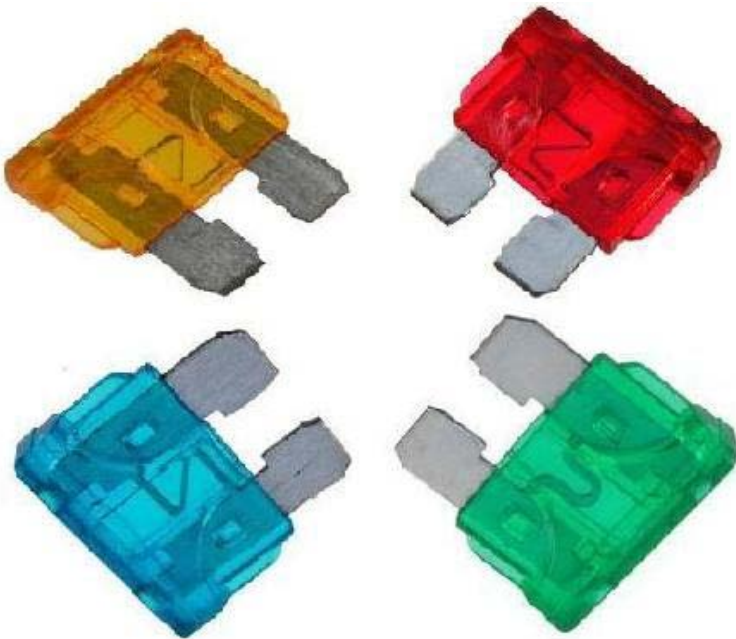


Ножевые предохранители серии S1035-3

| | |
|-------------------------|-------------|
| Напряжение | 32 В |
| Материал выводов | цинк |
| Материал корпуса | полисульфон |



| Ток, А | Цвет корпуса |
|--------|--------------|
| 10 | красный |
| 15 | голубой |
| 20 | желтый |
| 25 | прозрачный |
| 30 | зеленый |
| 40 | янтарный |