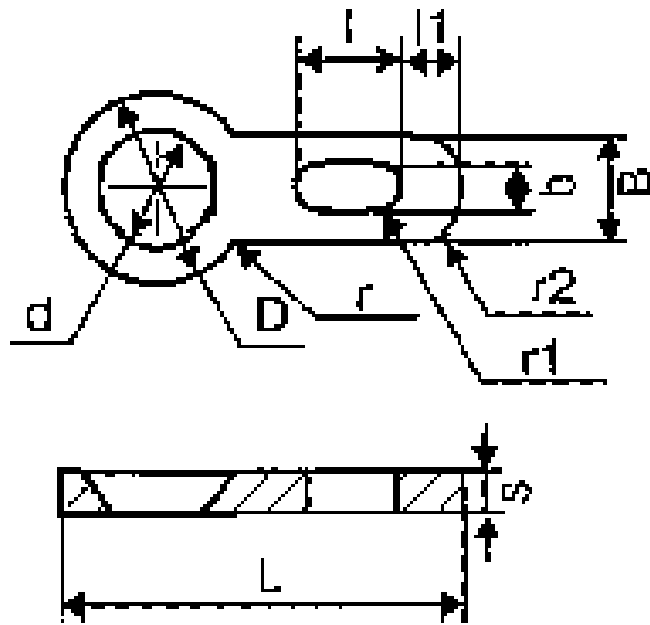


Лепесток 1-1-3.2-12



Обозначение	d, мм	D, мм	L, мм	l, мм	l1, мм	B, мм	b, мм	S, мм	r, мм	r1, мм	r2, мм
1-1-3.2-12	3,2	6	12	2,5	1,25	4	1,5	0,5	0,5	0,75	2