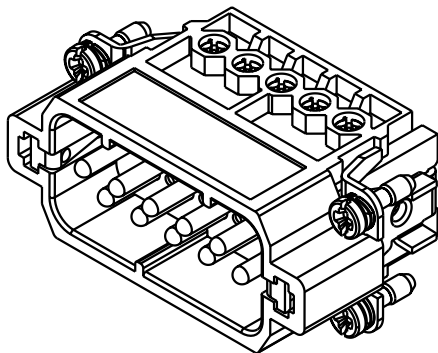
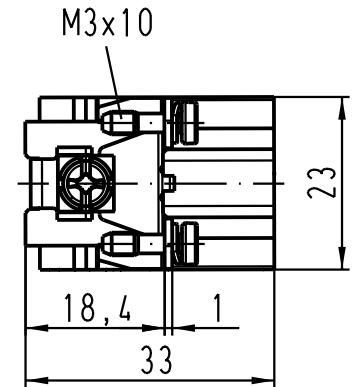
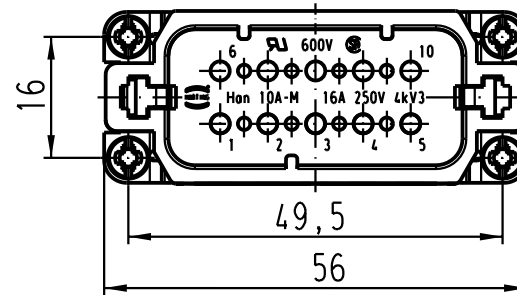
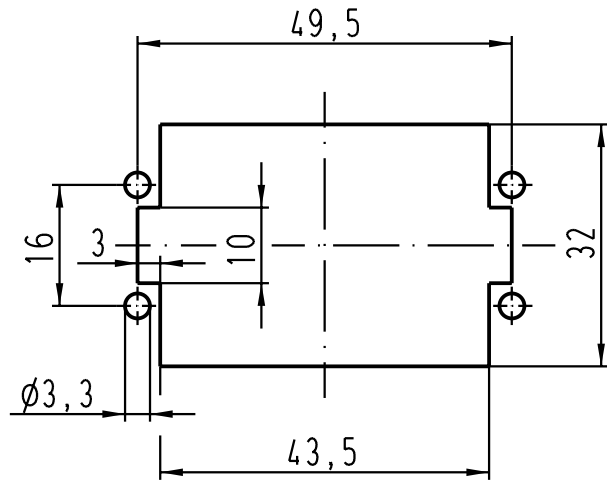


5 4 3 2 1

Montageausschnitt/
panel cut out



	All Dimensions in mm Original Size DIN A 4			Techn. Character.			Nicht tolerierte Masse! Free size tolerances		
					Dat.	Name	Maßstab/Scale		
				Detail.	29.03.99	PL	1:1		
				Insp.		SDT			
	410526	18.07.03	Ho	Stand.					
410069	22.05.02	Gü	HARTING Electric GmbH & Co. KG			TB 09 20 010 2612			
25622			D-32339 Espelkamp						Sub. TB 09 20 0.. 2612 v. 11.01.96
Mod.	Dat.	Name				Blatt / page			