



ТИП ДИЭЛЕКТРИКА

Выбор диэлектрика во многом определяется необходимостью температурной стабильности:

NPO

Ультра стабильный класс I диэлектрика, с предсказуемыми изменениями электрических свойств от температуры, напряжения, частоты и времени. Используется в схемах требующих стабильной работы.

X7R

Стабильный класс II диэлектрика, с предсказуемыми изменениями свойств от температуры, напряжения, частоты, и времени. Этот диэлектрик обеспечивает более высокую емкость, чем диэлектрик класса I.

Y5V

Общего назначения класса II диэлектрика с высокой диэлектрической проницаемостью и большим изменением свойств (Z5U) температура и условия испытаний. Очень высокая емкость на единицу объема и подходит для фильтрации, блокирования, подавления переходного накопления заряда.

ОСОБЕННОСТИ

- Миниатюрный размер
- Широкий диапазон емкости, ТС, напряжения и допуска
- Стандартные размеры
- Подходят для пайки волной, пайки горячим воздухом

МАРКИРОВКА

0603	CG	102	J	500	N	T
A	B	C	D	E	F	G

A

Код размера (дюйм)	
0402	0.04x0.02
0603	0.06x0.03
0805	0.08x0.05
1206	0.12x0.06
1210	0.12x0.10
1812	0.18x0.12
2225	0.22x0.25
3035	0.30x0.35

B

Диэлектрик	
B	X7R
X	X5R
CG	COG (NPO)

C*

Код	Емкость в пФ
0R5	0.5
010	1
100	10
101	100
102	1000
103	10000
104	100000
105	1000000

D

Код	Допуск (емкость)
C	±0.25пФ
D	±0.5пФ
F	±1%
G	±2%
J	±5%
K	±10%
M	±20%
Z	±80%-20%

*Первые две цифры обозначают значение, третья - количество нулей.

Пример 106=10×106=10000000.

Буква R обозначает десятичную точку.

Пример 1R5=1.5

E*

Код	Номин. напряж.
6R3	6.3В
100	10В
160	16В
250	25В
500	50В
101	100В

F

Код	Вывода
S	Серебрянные
N	Никелированные залуженные

G

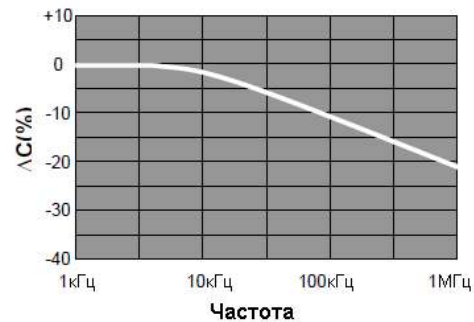
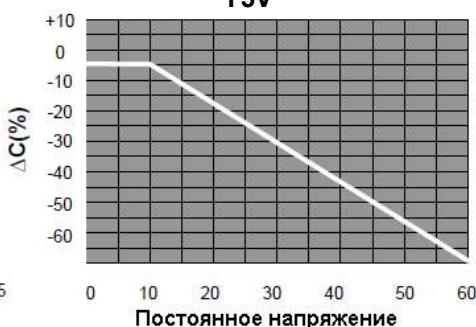
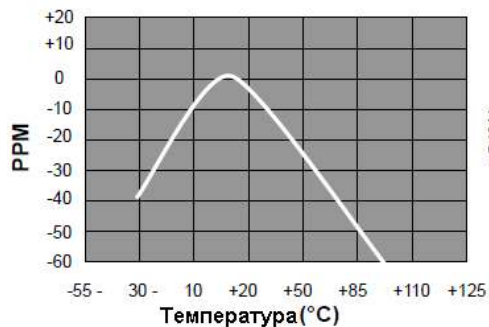
Код	Упаковка
нет	Россыпь
T	Лента & Катушка
B	Россыпь в кардридже



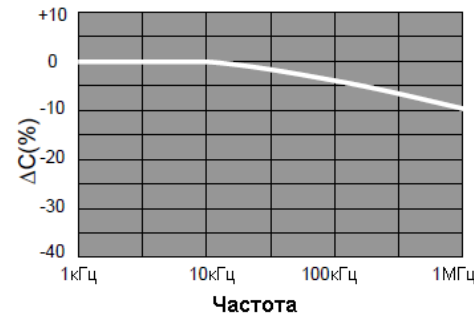
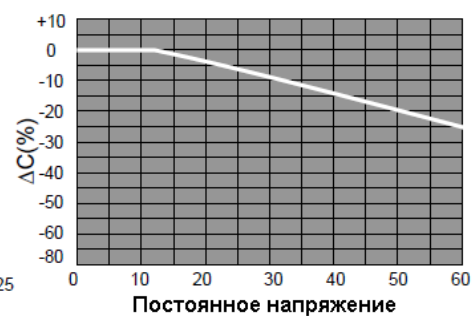
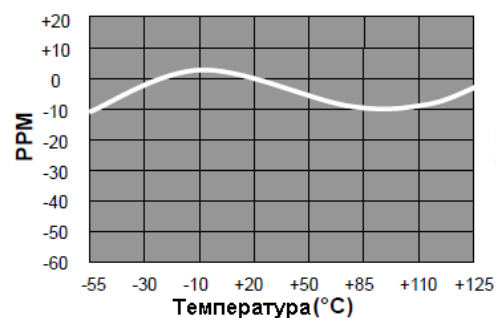
ТЕХНИЧЕСКИЕ ХАРАКТЕРИСТИКИ

	COG (NPO)	X7R	Y5V
Номинальная емкость	0.5 пФ – 15 нФ	100пФ – 2.2мкФ	1000пФ – 10мкФ
Допуск (емкости)	±5%, ±10% Для значений: C≤10пФ в основном допуск ±0.25пФ, а также может быть ±0.5пФ.	K=±10% M=±20% S=±50%/-20%	M=±20% S=±50%/-20% Z=±80%/-20% P=±100%
Диапазон рабочих температур	- 55°C - +125°C	- 55°C - 125°C	- 30°C - +85°C
Температурный коэффициент	0±30ppm/°C	±15%	±22 – -82%
Номинальное напряжение, В	16, 25, 50, 63, 100, 200, 500, 1000, 2000	16, 25, 50, 63, 100, 200, 500, 1000, 2000	16, 25, 50, 63, 100
DF или «Q»	≤0.15%	DF:<0.25%(100В) <3.0%(50В, 25В) <3.5%(16В)	DF≤3.5%(C<100нФ) DF≤7.0%(C≥100нФ)
Сопротивление изоляции	≥5x10 ¹⁰ Ом	C≤25нФ:R>4000Мом C>25нФ:RxС>100s	C<25нФ:R>4000Мом C>25нФ:RxС>100s
Напряжение, которое может выдержать диэлектрик (5±1 сек.)	300% номинального напряжения	250% номинального напряжения	250% номинального напряжения
Сопротивление теплоте пайки	Температура	Температура	Температура
	265±5°C	265±5°C	265±5°C
	Время	Время	Время
	10±1сек.	5±1сек.	5±1сек.
	Покрываемость %	Покрываемость %	Покрываемость %
	≥85%	≥85%	≥85%
	ΔC/C	ΔC/C	ΔC/C
	≤ ±2.5%	-5% +10%	-5% +10%

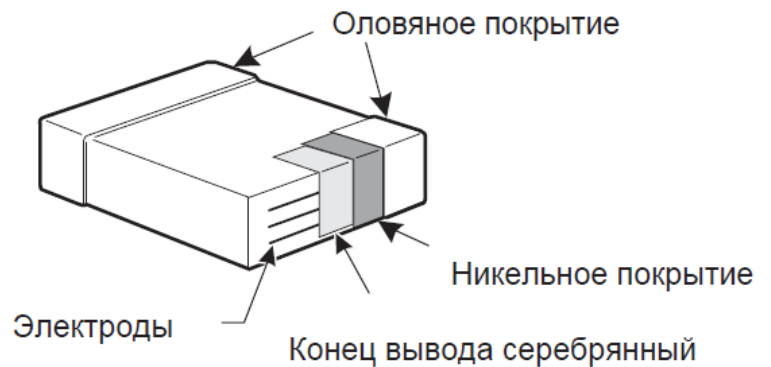
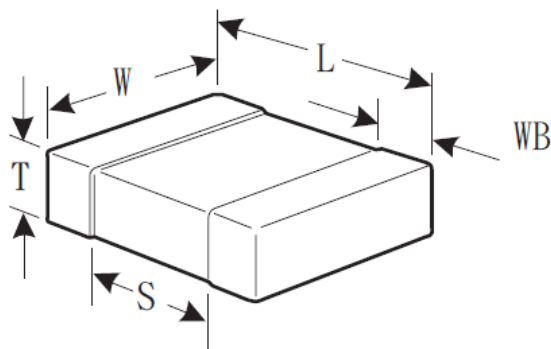
Y5V



X7R



РАЗМЕРЫ ЧИПА И ТИП ВЫВОДОВ



ПРИМЕЧАНИЕ: Другие типы выводов могут быть сделаны по запросу (надо связаться с производителем)

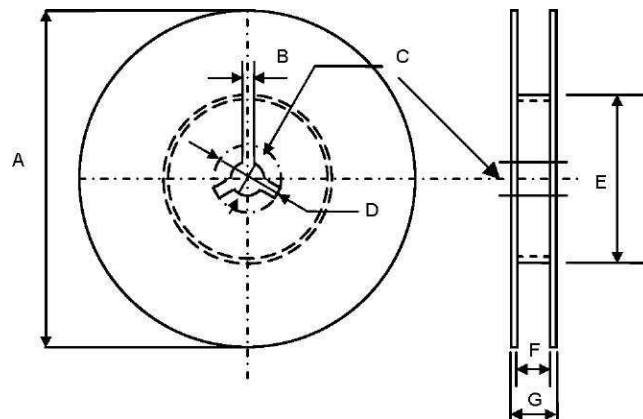
Размеры емкости, диапазон емкостей и номинального напряжения

Код диэлектрика	Код размера		Размеры (мм)				Номинальное напряжение	Емкость (пФ)
	дюйм	мм	L	W	T	WB		
NPO(COG)	0805	2012	2.00±0.20	1.25±0.20	0.80±0.10	0.5±0.25	25B	0R5 - 472
					1.00±0.10		50B	0R5 - 472
					1.25±0.20		100B	0R5 - 102
							200B	0R5 - 821
							500B	0R5 - 471
X7R	0805	2012	2.00±0.20	1.25±0.20	$0.7 \pm \begin{smallmatrix} 0.3 \\ 0.2 \end{smallmatrix}$	0.5±0.25	25B	331 - 104
					1.25±0.15		50B	331 - 473
							100B	331 - 223
							200B	222 - 153
							500B	222 - 123
Y5V	0805	2012	2.00±0.20	1.25±0.20	$0.7 \pm \begin{smallmatrix} 0.3 \\ 0.2 \end{smallmatrix}$	0.5±0.25	25B	103 - 105
					1.25±0.15		50B	103 - 684
							100B	103 - 224
							200B	
							500B	

УПАКОВКА

Лента & Катушка

A	B	C	D	E	F	G
178±2.00	3.00	13±0.50	21±0.80	50 min	10.0±1.50	12 max
330±2.00	3.00	13±0.50	21±0.80	50 min	10.0±1.50	12 max

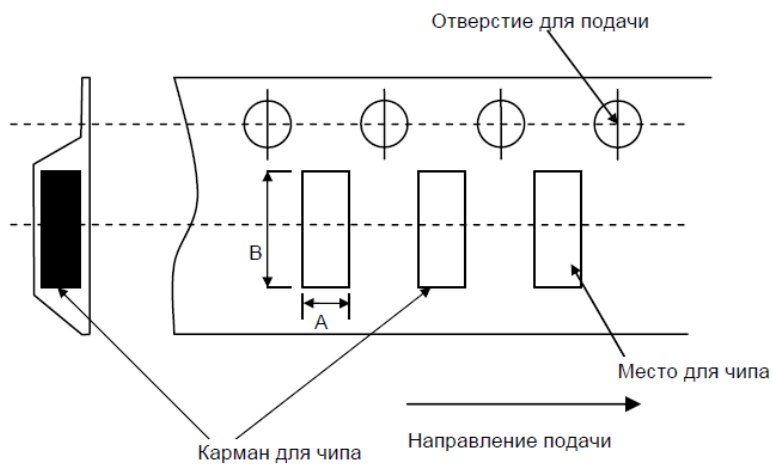


Бумажная лента

Размер	A	B
0402	0.6±0.2	1.1±0.2
0603	1.1±0.2	1.4±0.2
0805	1.45±0.2	2.3±0.2
1206	1.8±0.2	3.4±0.2

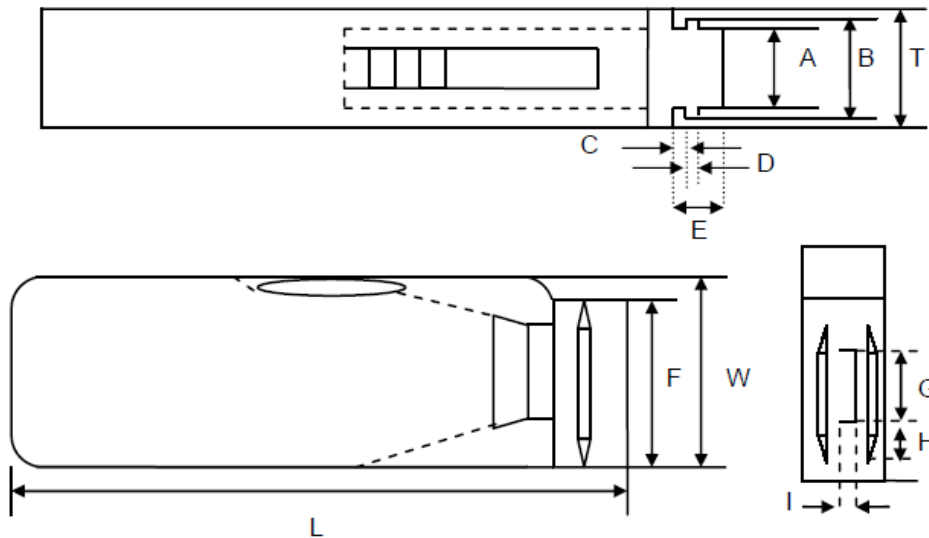
Пластиковая лента

Размер	A	B
0402	0.5±0.2	1.2±0.2
0603	0.8±0.2	2.0±0.2
0805	1.65±0.2	2.4±0.2
1206	2.0±0.2	3.6±0.2



Размеры картриджа

Буква	A	B	D	C	T	E
Размеры мм	6.8±0.1	8.8±0.1	12±0.1	15±0.1-0	2±0-0.1	4.7±0.1
Буква	F	W	G	H	L	I
Размеры мм	31.5±0.2-0	36±0-0.2	19±0.35	7±0.35	110±0.7	5±0.35



Количество в упаковке

Размер	Количество		
	Бумажная лента	Пластиковая лента	В картридже
0402	10000		10000
0603	4000		4000
0805	4000	2000 / 3000	4000
1206	4000	2000 / 3000	4000
1210		2000 / 3000	2000
1808		2000 / 3000	2000
1812		1000	2000
2225			
3035			