

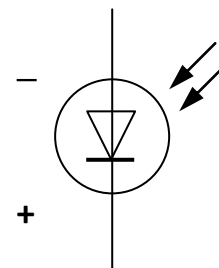
Фотодиод кремниевый

ФД-265
ТУЗ-1148-84

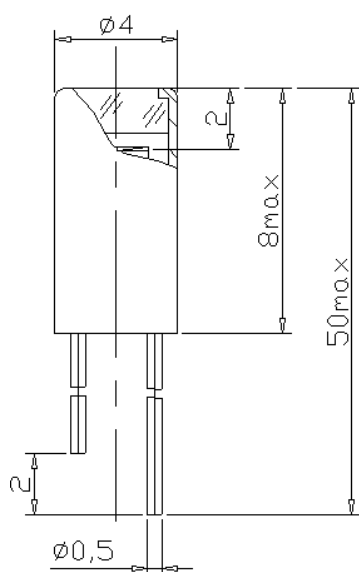
Исполнение: Металлостеклянный корпус, газонаполненный.

Входное окно: стекло (без покрытий)

Масса: 1 г.



Число элементов:	1
Размер чувствительной площадки	1,45×1,45 мм
Спектральный диапазон	0,4 ÷ 1,1 мкм
Длина волны в максимуме чувствительности	0,85 мкм
Рабочее напряжение	5,0 В
Темновой ток (20°C)	≤0,1 мкА
Интегральная чувствительность (источник T _{цв} =2850К, T=20°C)	≥5 мА/лм
Рабочая температура	-60°C ÷ +85°C



Номер вывода и маркировка	Наименование	Диаметр вывода, мм
1, удлиненный	+	0,5
2	-	0,5