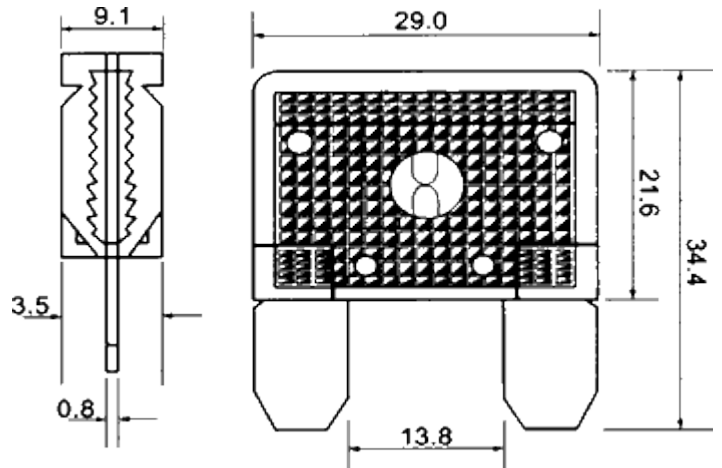
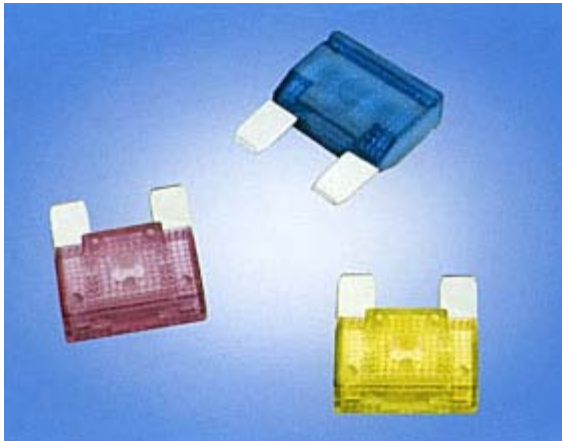


Ножевые предохранители серии S1036-2

Напряжение	32 В
Материал выводов	цинк
Материал корпуса	полисульфон



Ток, А	Цвет корпуса
20	желтый
30	зеленый
40	янтарный
50	красный
60	синий
70	коричневый