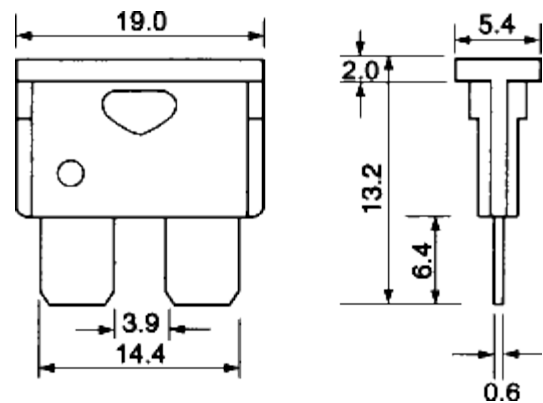
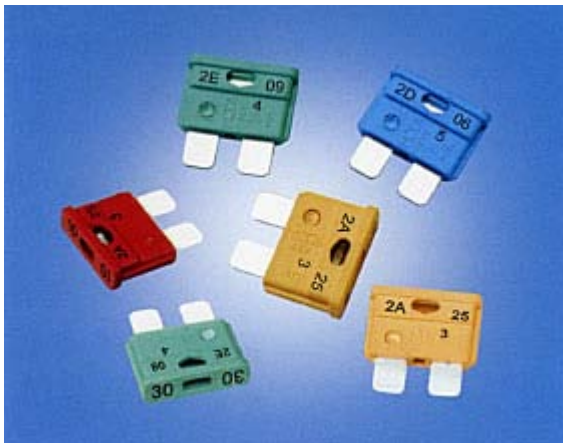


## Ножевые предохранители серии S1035-4

<b>Напряжение</b>	32 В
<b>Материал выводов</b>	цинк
<b>Материал корпуса</b>	полисульфон



<b>Ток, А</b>	<b>Цвет корпуса</b>
5	оранжевый
10	красный
15	синий
20	желтый
25	белый
30	зеленый
35	фиолетовый
40	темно-красный