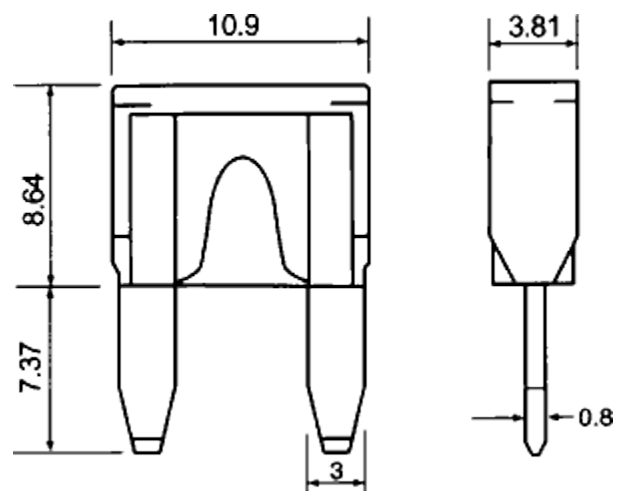
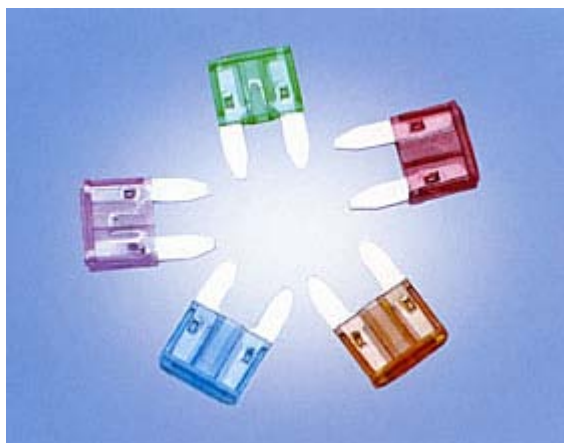


Ножевые предохранители серии S1035-1

Напряжение	32 В
Материал выводов	цинк
Материал корпуса	полисульфон



Ток, А	Цвет корпуса
5	оранжевый
10	красный
15	синий
20	желтый
25	прозрачный
30	зеленый