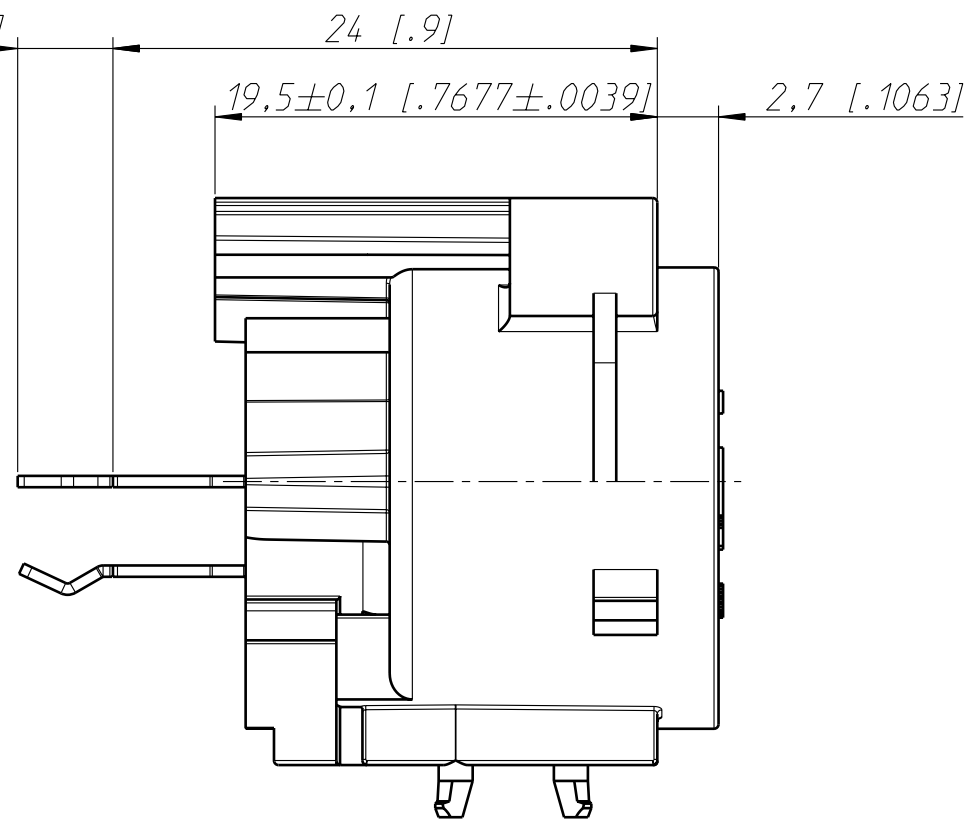
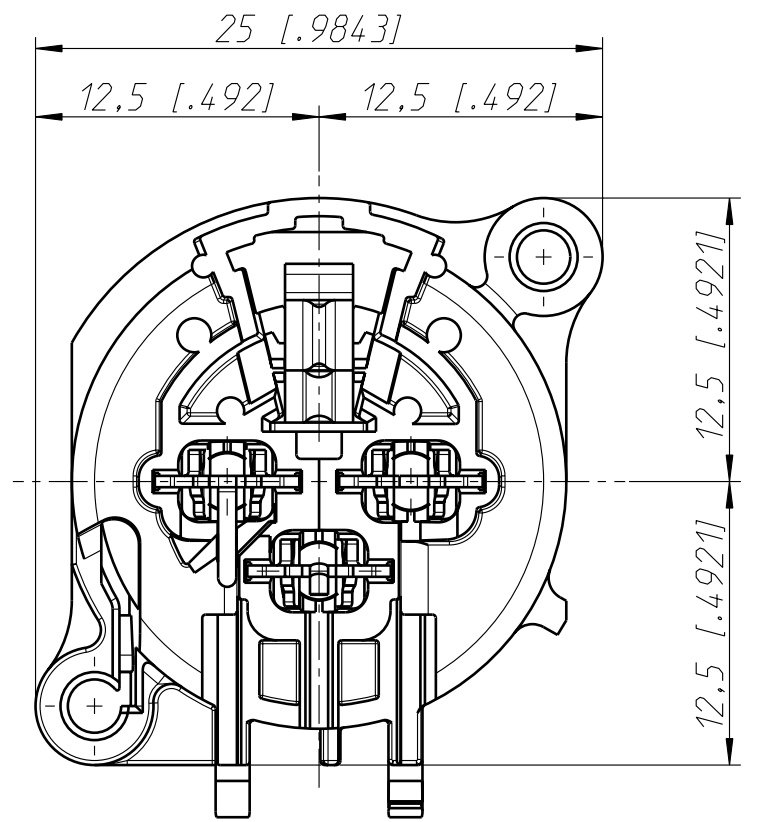


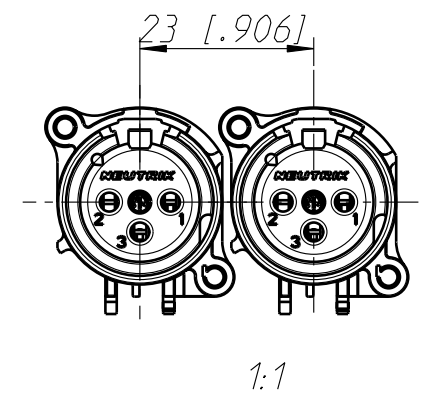
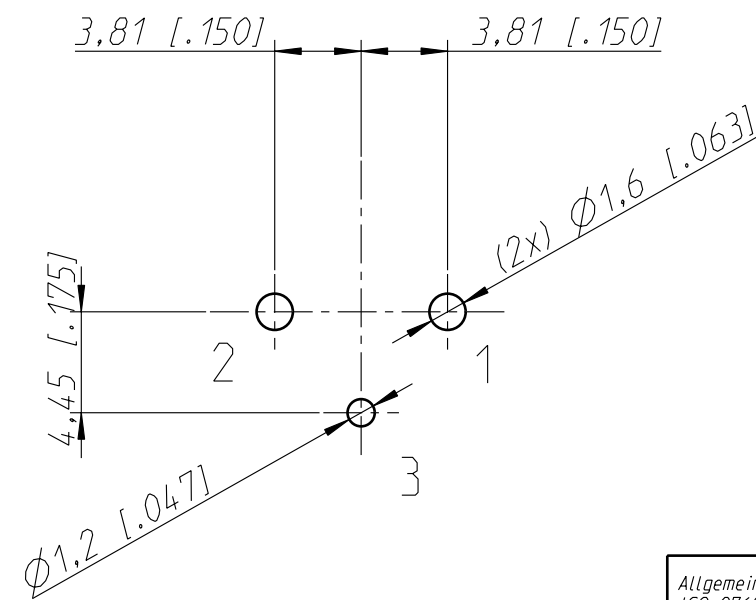
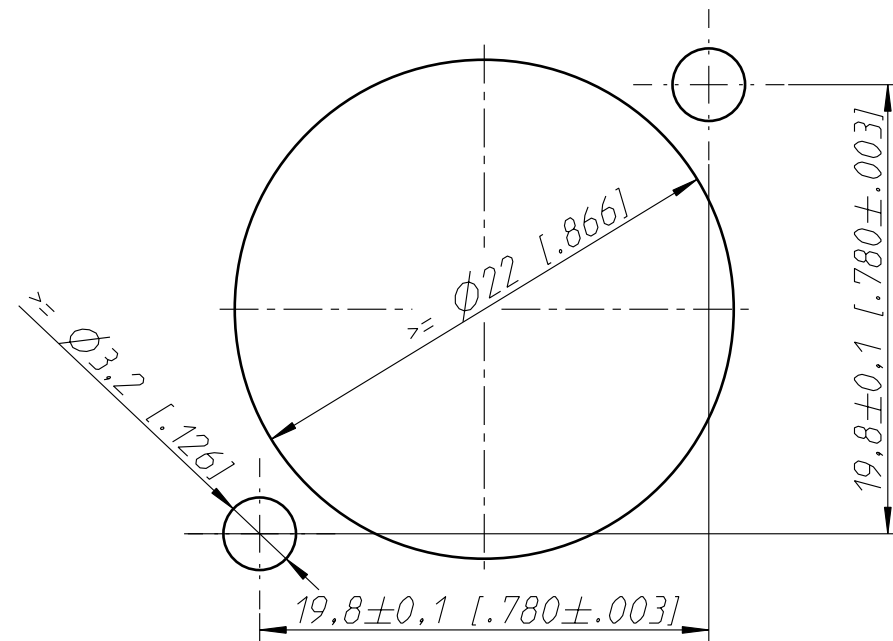
Frontplattenausschnitt (Rückseite)
Panel cut out (rear side)



Print-Bohrplan (Bestückungsseite)
PCB-Layout (component side)



min. Einbauabstand
min assembling distance



Allgemeintoleranzen ISO 2768-m	Werkstoff	Maßstab:	Datum	Name	
Zeichnung urheberrechtlich geschützt (DIN 34) (C)	-	3:1 (A3)	Gezeichnet	15.09.03	Ender
			Freigegeben	-	-
Benennung NC3FAAV-0 NEUTRIK AG FL-9494 SCHAAN			Geaendert	17.11.08	Mijatovic
			Aend.-Nr.	-	Aend.-Index B
			Ersatz fuer:	-	Blatt 1 von 1 Bl.
			Zeichn. Nr.	ST-NC3FAAV-0	

Mouser Electronics

Authorized Distributor

Click to View Pricing, Inventory, Delivery & Lifecycle Information:

[Neutrik:](#)

[NC3FAAV-0](#)