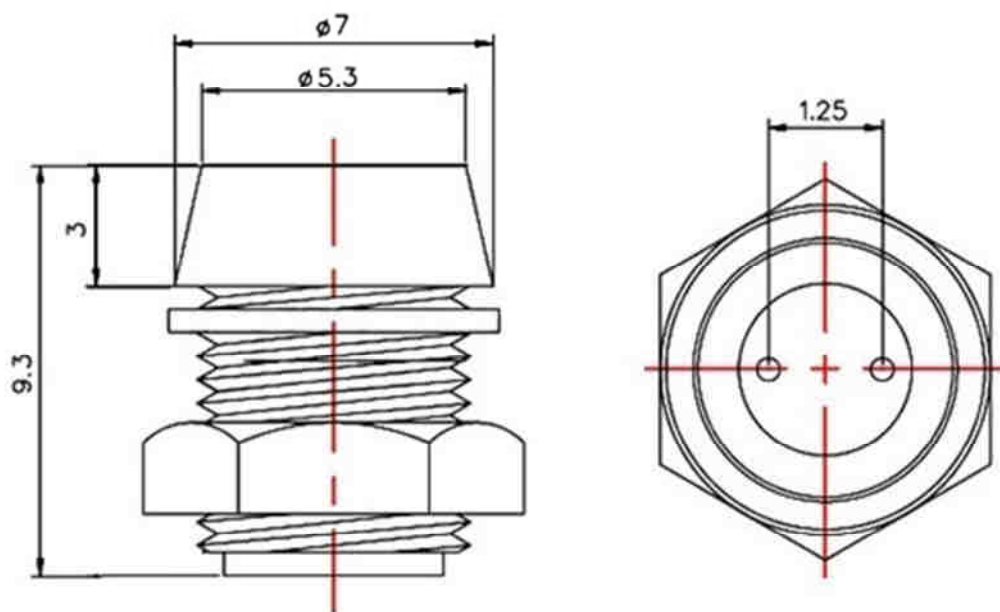


Q-5669

**ДЕРЖАТЕЛИ СВЕТОДИОДОВ FIX-LED**

**RLL-3010**



**материал: металл**

**хромированное покрытие корпуса держателя**

**рекомендуемый диаметр светодиода 3 мм.**