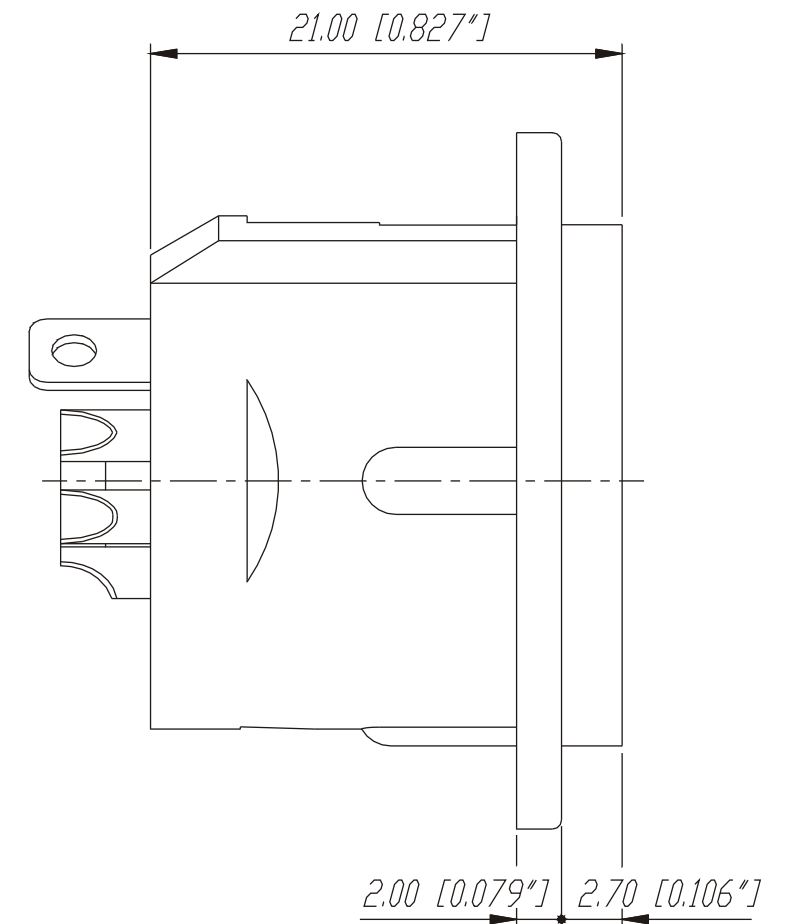
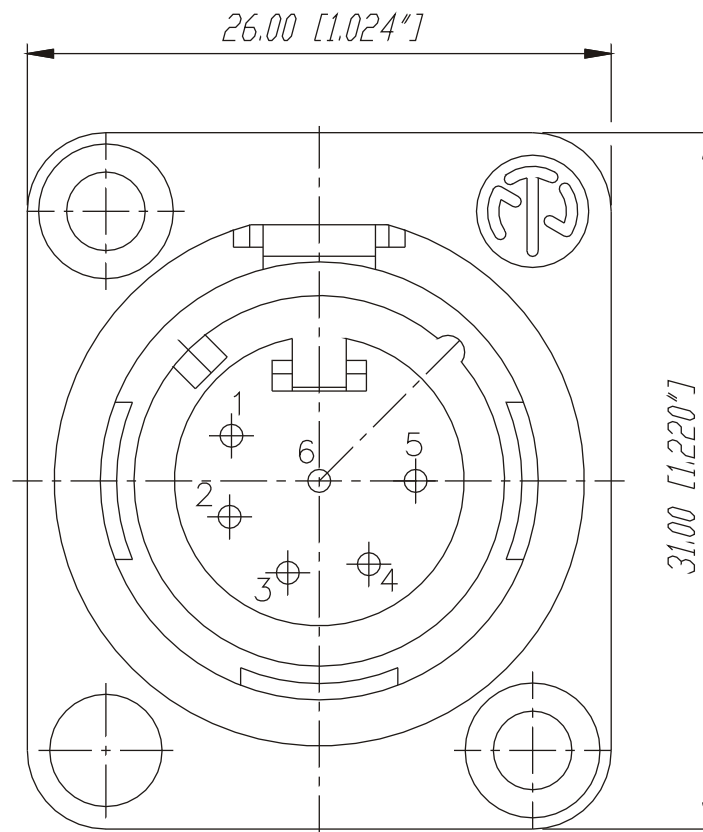
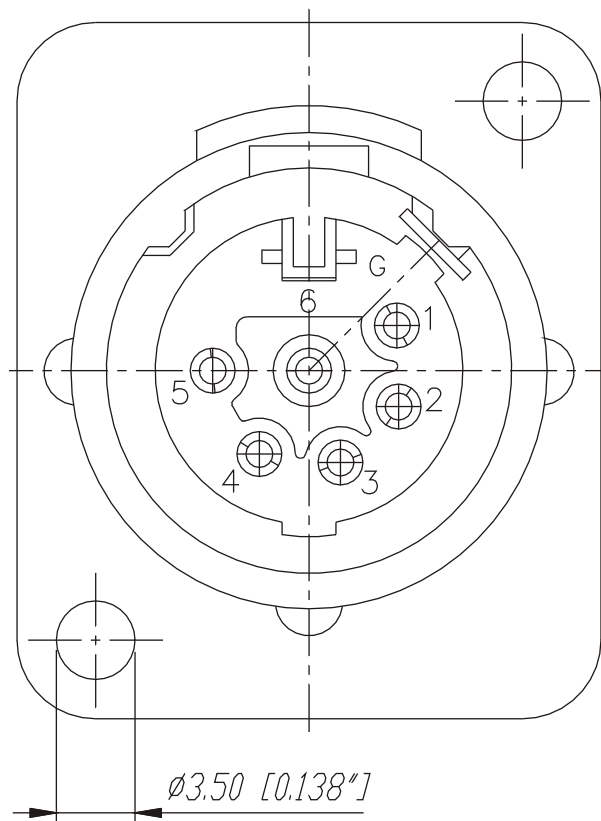
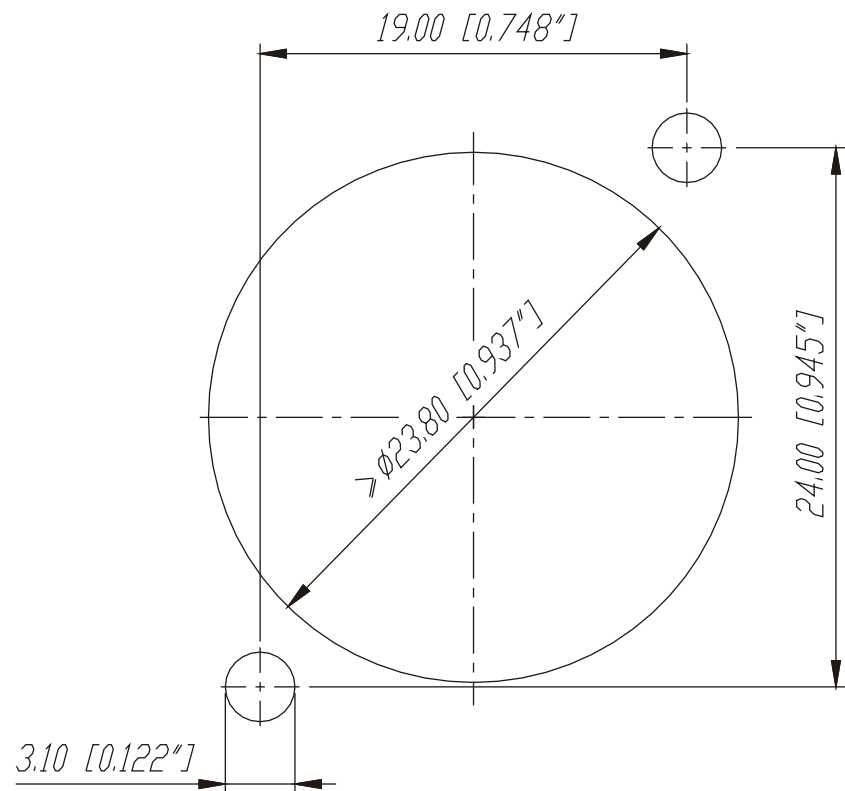


Frontplattenausschnitt (Rückseite)

Panel cut out (rear side)



				*Lieferant darf ohne Ruecksprache nicht geaendert werden	Werkstoff:	Massstab: 3:1	Gezeichnet	Datum	Name
				Zeichnung urheberrechtlich geschuetzt (DIN 34) (C)				27.02.96	Dobler
				Benennung:			Geprueft		
							Gesehen		
							Ersetzt durch:		Blatt
							Erersatz fuer:		von Blatt
A	Aktuelle Zeichnung	04.03.98	Alin jak						
Ind.	Aenderung	Datum	Name						
NEUTRIK AG FL-9494 SCHAAN							Zeichn. Nr.	3102 St 10 42	

NC6MD-L-1

Mouser Electronics

Authorized Distributor

Click to View Pricing, Inventory, Delivery & Lifecycle Information:

[Neutrik:](#)

[NC6MD-LX](#) [NC6MD-LX-B](#) [NC6MD-L-1](#) [NC6MD-L-B-1](#) [NC6MD-LX-BAG](#) [NC6MD-L-BAG-1](#)