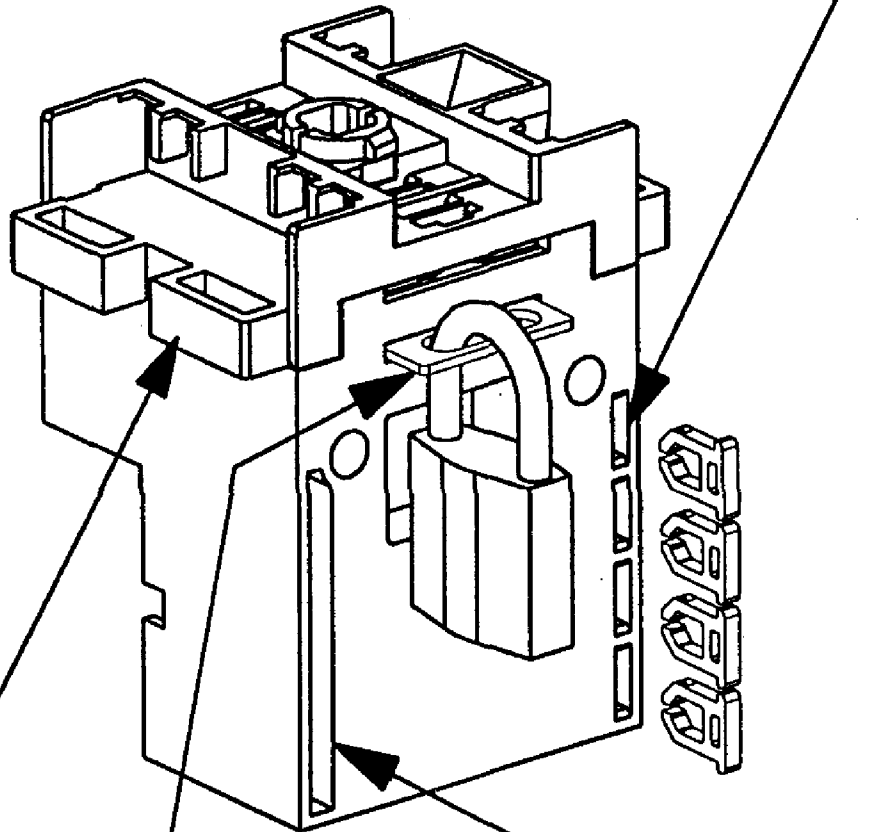


ASSEMBLY INSTRUCTIONS

Fentes pour stocker les poussoirs inutilises

Slots to store unused pegs

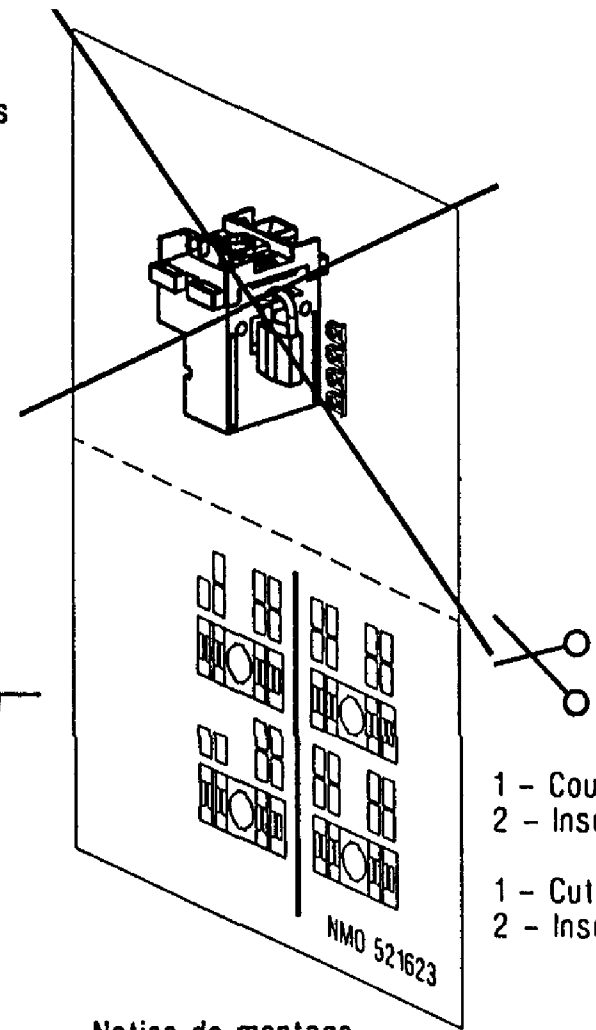


Passe fils

Cable holders

Cadenassage

Shaft padlock facility



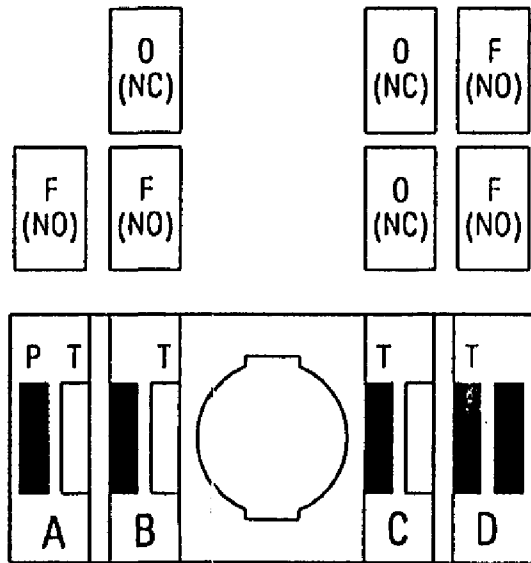
1 - Couper comme indique
2 - Insérer la fiche de configura

1 - Cut off as shown
2 - Insert the configuration char

Notice de montage
Installation instruction

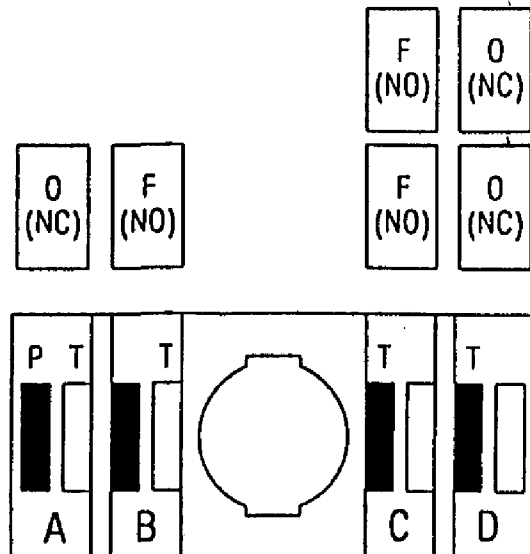
Ex. 1

- A : 1 precoupure F (NO) ; early break , late make
- B ; 2 signalisation 1 F-1 O (1 NO-1 NC) ; on only
- C ; 2 test seuls 2 O (NC) ; test only
- D ; 2 signalisation et test 2 F (NO) ; on + test



Ex. 2

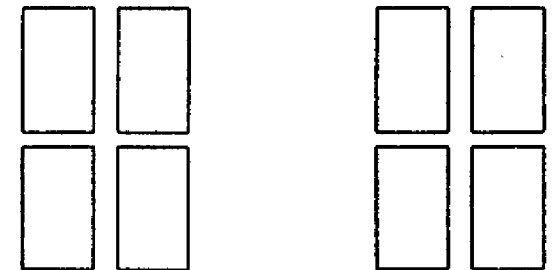
- A : 1 precoupure O (NC) ; early break , late make
- B ; 1 signalisation 1 F (NO) ; on only
- C ; 2 test seuls 2 F (NO) ; test only
- D ; 2 test seuls 2 O (NC) ; test only



Cocher votre configuration

Configuration chart

①



②

