



# Navigator™

Портативные весы



## Надежные универсальные весы для стандартного взвешивания

Компания OHAUS предлагает обновленную серию весов Navigator с более привлекательным соотношением цены и качества. Это оборудование идеально подходит для типовых задач взвешивания в лабораториях, в промышленности и в образовательных учреждениях. Многофункциональность и прочная конструкция, быстрая стабилизация показаний, защита от четырехкратных перегрузок и удобство эксплуатации позволяют использовать весы Navigator в самых разных областях.

### Стандартный набор функций:

- **Точность и воспроизводимость данных при важных измерениях**  
Весы Navigator, предназначенные для выполнения ответственных операций взвешивания, обеспечивают высокую точность и воспроизводимость результатов и при этом отличаются выгодной ценой. Они станут полезным приобретением для лабораторий, промышленных предприятий и образовательных учреждений.
- **Повышенная производительность и быстрая стабилизация**  
Благодаря малому времени установления показаний (менее секунды) весы Navigator позволяют быстро получать точные результаты взвешивания, повышая эффективность работы оператора и общую производительность.
- **Механическая защита от перегрузок предотвращает поломки и продлевает срок службы прибора**  
Система защиты предохраняет весы от повреждения при перегрузках, в четыре раза превышающих максимальную нагрузку. Встроенный транспортный стопор защищает датчик веса во время транспортировки и хранения весов.
- **Бесконтактный датчик для удобства и эффективности эксплуатации**  
Бесконтактный датчик весов Navigator освобождает руки оператора для работы с образцами. Пользователи могут выполнить обнуление, распечатку, тарирование или переключить функции, не касаясь прибора и не загрязняя клавиатуру следами образцов.

# Области применения весов Navigator™

## Образовательные учреждения

Благодаря особой системе защиты весы Navigator выдерживают нагрузку в четыре раза больше максимальной. Они идеально подходят для выполнения сложных задач в условиях учебного класса, в том числе для подсчета предметов, процентного и контрольного взвешивания. Компактная конструкция моделей NV позволяет ставить приборы друг на друга при хранении. Кроме того, весы Navigator портативны и превосходно подходят для проведения экспериментов в полевых условиях.



## Лабораторные исследования

Эти точные весы отличаются легкостью очистки и простотой использования в условиях лаборатории. Понятный процесс настройки и режим процентного взвешивания позволяют использовать весы для решения прикладных задач в лаборатории, таких как составление рецептуры, контроль качества, тестирование и проведение экспериментов.



## Промышленность и производство

Прочная конструкция, быстрые и точные результаты взвешивания — ключевые особенности, которые позволяют эффективно использовать весы на производстве с легкой и средней загрузкой. Их можно задействовать в таких процедурах, как смешивание красок и чернил, упаковка, отбор образцов и подсчет количества деталей. Защита от четырехкратных перегрузок обеспечивает сохранность внутренних компонентов, а быстрая стабилизация показаний (в течение одной секунды) повышает продуктивность работы оператора и общую производительность.



## Домашний офис, торговля и производство

Весы отличаются прочностью, портативностью и надежностью. Они идеально подходят для операций приема и отгрузки товаров, могут применяться в условиях домашнего офиса или склада. Возможность работы от батареи, режимы подсчета количества и контрольного взвешивания расширяют сферу возможного применения прибора в области контроля качества и управления материально-техническими ресурсами. Кроме того, для использования в торговле или для выполнения операций, требующих применения сертифицированного оборудования, выпускаются модели весов Navigator NVT (класс III), сертифицированные в соответствии с требованиями стандартов ЕС.



## Производство продуктов питания и дозирование

Прочные весы Navigator соответствуют гигиеническим требованиям, не требуют особого технического обслуживания и потому идеальны для применения на предприятиях общественного питания, при разделении на порции и предварительной упаковке товаров. Различные единицы измерения массы, такие как килограммы, граммы, фунты, унции, фунты:унции, и режимы процентного и контрольного взвешивания расширяют возможности использования весов на прилавке магазина, в пунктах расфасовки и на кухне.



# Портативные весы Navigator™

Модель	NV222	NV422	NV622	NV221	NV621	NV1001	NV2201	NVT2201	NVT4201	NVT6201	NVT2200	NVT6200	NVT10000	NVT22000	
Максимальная нагрузка (г)	220	420	620	220	620	1000	2200	2200	4200	6200	2200	6200	10 000	22 000	
Дискретность (г)	0,01			0,1						1					
Гири для калибровки диапазона (не входят в комплект поставки)	200		300	200	300	500	1000		2000	5000	1000	5000		10 000	
Гиря для калибровки линейности (не входят в комплект поставки)	100, 200 г	200, 400 г	300, 600 г	100, 200 г	300, 600 г	500 г, 1 кг	1 кг, 2 кг	1 кг, 2 кг	2 кг, 4 кг	3 кг, 6 кг	1 кг, 2 кг	3 кг, 6 кг	5 кг, 10 кг	10 кг, 20 кг	
Время стабилизации (с)	1	1,5		1						1,5		1			
Конструкция	Корпус из АБС-пластика и грузоприемная платформа из нержавеющей стали														
Калибровка	Калибровка диапазона или линейности с использованием внешних гирь (по выбору пользователя) / цифровая калибровка с внешними гирями														
Диапазон тарирования	До НПВ														
Единицы измерения	г, кг, Н, унция, тройская унция, пеннивейт, фунт, фунт:унция, карат, гран, таэль (3), тикаль, тола														
Режимы работы весов	Взвешивание, подсчет предметов, процентное и контрольное взвешивание														
Требования к электропитанию	Сетевой блок питания (в комплекте) или четыре элемента питания типа С (не входят в комплект)														
Время работы от батареи	270 ч														
Диапазон температур	10...40 °С при относительной влажности 10...85 % без конденсации														
Условия хранения	-20...+55 °С при относительной влажности 10...90 % без конденсации														
Интерфейс	RS232, USB или Ethernet (в качестве дополнительных принадлежностей)														
Тип дисплея	Жидкокристаллический (ЖК) дисплей с подсветкой														
Размеры дисплея	Высота цифр 20 мм														
Размеры грузоприемной платформы (Ш x Д)	Ø145 мм, разделить до NV622 190 x 144 мм							230 x 174 мм							
Размеры весов (Ш x Д x В)	204 x 230 x 70 мм							240 x 250 x 74 мм							
Размеры упаковки (ШxДxВ)	300 x 250 x 134 мм							385 x 335 x 170 мм							
Масса весов	1 кг							1,5 кг							
Масса весов в упаковке	1,5 кг							2,3 кг							

## Прочие стандартные функции и оборудование

Корпус из АБС-пластика, грузоприемная платформа из нержавеющей стали, транспортный стопор, блокировка меню и режима калибровки, нескользящие регулируемые опоры, пузырьковый уровень, механическая и программная защита от перегруза и недогруза, индикаторы установления показаний и низкого заряда батареи, автовыключение, выбираемые пользователем параметры печати и передачи данных.

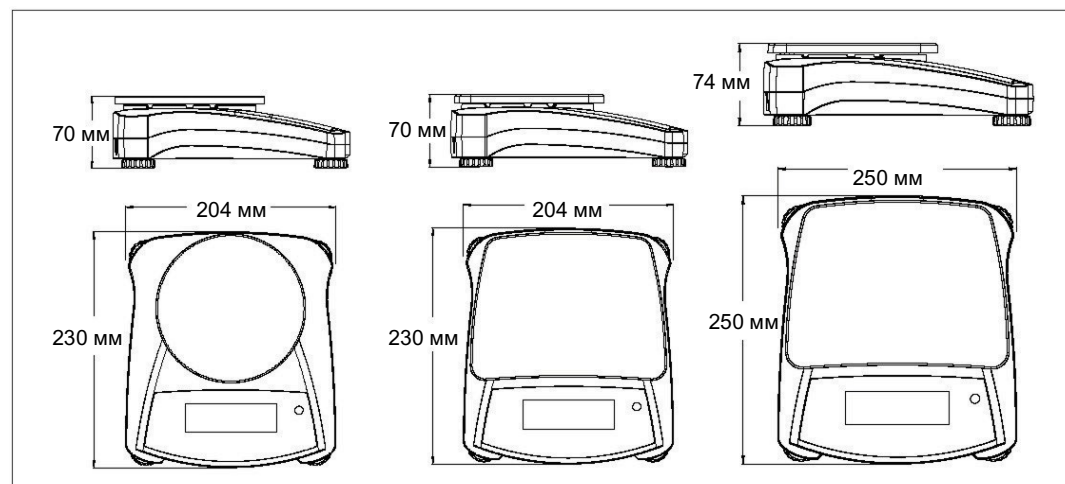
## Соответствие стандартам

- **Безопасность:** IEC/EN 61010-1.
- **Электромагнитная совместимость:** IEC/EN 61326-1, класс В, базовая электромагнитная обстановка; FCC, часть 15, класс В; ICES-003 Канады, класс В.
- **Маркировка соответствия стандартам:** CE, RCM.

## Принадлежности

Интерфейс USB	83032108	Адаптер	46001724
Интерфейс RS232	83032107	Вилка	46001774
Интерфейс Ethernet	83032109	Комплект для хранения, 1 шт., NV	30467917
Комплект аккумуляторных батарей	83032106	Комплект для хранения, 4 шт., NV	30467918
Футляр для переноски	30467963	Принтер, SF40A	30045641

## Габаритные размеры



80775663 20190814 © Copyright OHAUS Corporation

**ОХАУС СНГ**  
 Москва, 101000,  
 Сретенский бульвар, 6/1, офис 6,  
 Тел.: +7 (495) 621-48-97  
 Продажи: ru.sales@ohaus.com  
 Сервис: ru.service@ohaus.com  
 Маркетинг: ru.marketing@ohaus.com  
 www.ohaus.com  
 Представительство в странах СНГ  
 ISO 9001:2015  
 Зарегистрированная система  
 управления качеством

