



# MB120 Анализатор влажности

НОВАЯ ФУНКЦИЯ



## **Быстрый, удобный и эффективный анализатор влажности**

Влажность влияет на свойства всех вещей, используемых в повседневной жизни, поэтому во многих случаях важно точно определять содержание влаги в образцах. Флагманский анализатор влажности MB120 OHAUS ускоряет и упрощает выполнение как типовых, так и сложных нестандартных измерений, повышая эффективность всего процесса. MB120 позволяет анализировать больше образцов, просматривать сохраненные данные и тратить меньше времени на подготовку, работая на конечный результат.

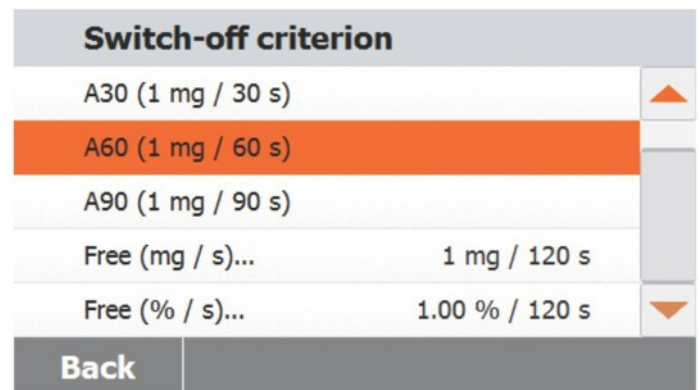
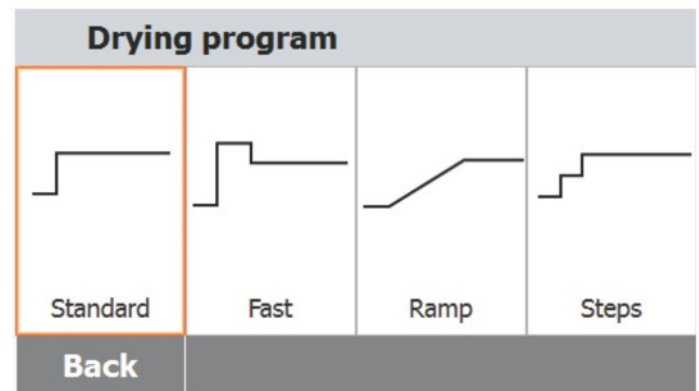
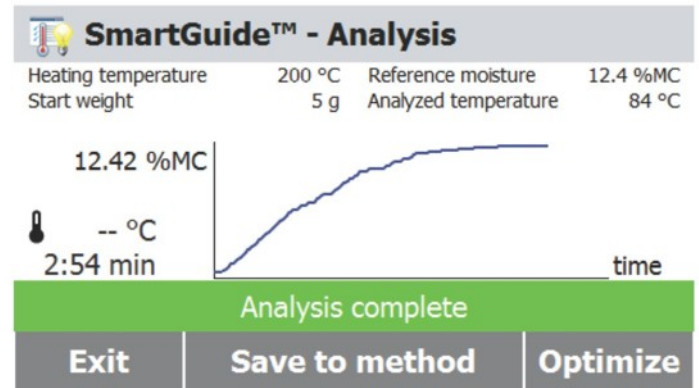
### **Стандартные функции и возможности:**

- Функция SmartGuide™ помогает быстрее начать измерения. Эта инновационная функция автоматически выполняет анализ образца и создает метод, позволяя исключить этап проб и ошибок из процесса измерения.
- Благодаря галогенной системе нагрева, программируемым критериям завершения измерения и четырем предустановленным программам сушки MB120 позволяет быстро получать точные результаты.
- Анализатор MB120 сохраняет в памяти до 100 методов и до 1000 результатов измерений. Сохраненные результаты можно экспортировать, а методы — переносить на другие приборы.



## Простой и эффективный анализ влажности

- SmartGuide™**  
 Функция SmartGuide™, которая автоматически выполняет анализ образца и создает метод, упрощает разработку метода, так как начальный этап проб и ошибок исключен из процесса измерения.
- Быстрый и эффективный галогенный нагреватель**  
 Высушивание образцов с помощью галогенного нагревателя в несколько раз эффективнее и быстрее обычных методов определения потерь массы с использованием сушильного шкафа. Анализатор MB120 позволяет задавать температуру сушки с шагом в 1 градус во всем рабочем диапазоне от 40 до 230 °C.
- Равномерный прогрев обеспечивает точность и воспроизводимость результатов**  
 Получение точных результатов с дискретностью 0,01 % возможно за счет равномерного нагрева с помощью отражателей, расположенных в камере для образца.
- Четыре программы сушки**  
 Различные программы сушки позволяют выбрать оптимальный режим.
  - Быстрая:** кратчайшее время выхода на заданную температуру.
  - Стандартная:** быстрый нагрев с минимальным превышением заданной температуры.
  - Линейная:** контролируемое линейное повышение температуры.
  - Ступенчатая:** программа сушки может состоять из трех сегментов с заданными значениями температуры и продолжительности.
- Гибкая настройка критериев завершения измерения**  
 Анализатор позволяет использовать различные критерии завершения измерения на основе регистрируемой скорости потери массы. Пользователь может выбрать один из стандартных критериев либо задать собственный.



Default			
23.08.2019 - 17:13	3.08	%MC	▲
23.08.2019 - 17:02	3.13	%MC	

Back Delete Export Statistics

Method library

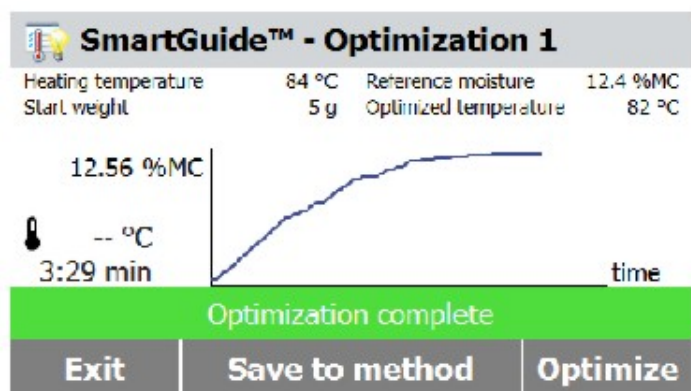
Current method OHAUS Drying program Standard  
 Drying temperature 105 °C Switch-off crit... A60 (1 mg / 60 s)

\* -- °C **0.000** g

Place sample pan and tare

Administrator 22.08.2019 - 16:51

# Анализатор влажности MB120

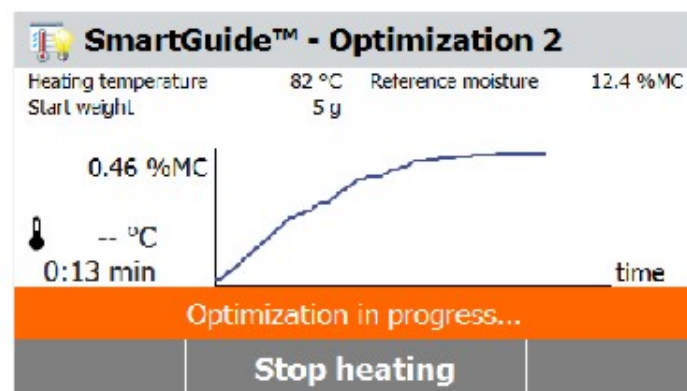


## Расширенные функции

- **Встроенная библиотека методов**  
Память анализатора рассчитана на хранение до 100 методов. Методы можно просматривать и переносить на другие приборы для их быстрой настройки.
- **Хранение результатов**  
Память анализатора MB120 рассчитана на хранение до 1000 результатов. Данные можно распечатать или экспортировать на USB-накопитель для дальнейшей обработки, как по отдельности, так и группами.
- **Управление пользователями**  
Функция управления пользователями обеспечивает оперативный контроль и способствует соблюдению нормативных требований, ограничивая доступ, так что неавторизованные пользователи могут работать с анализатором MB120, но не изменять его настройки.
- **Порты RS232 и USB**  
Быстрое подключение принтера, компьютера или флеш-накопителя.

## Простота эксплуатации и технического обслуживания

- **Сенсорный дисплей**  
Интуитивно понятный пользовательский интерфейс на ярком, цветном и легко читаемом дисплее упрощает работу с анализатором.
- **Пиктографическое меню**  
Простая навигация, специальное обучение не требуется.
- **Четыре механические кнопки для быстрого выполнения основных операций**  
Тарирование, запуск/остановка, печать, включение/выключение.
- **Простая разборка для очистки**  
Поверхности из нержавеющей стали легко протираются. Камера нагрева легко разбирается для очистки без применения инструментов.



# Анализатор влажности MB120

Модель	MB120
Максимальная нагрузка	120 г
Дискретность	0,01 % / 0,001 г
Воспроизводимость (стандартное отклонение)	0,05 % (образец 3 г); 0,015 % (образец 10 г)
Диапазон измерения влажности	От 0,01 до 100 % (от 0,01 до 1000 % в режиме измерения влагопоглощения)
Передача данных	RS232, USB-порт для подключения к ПК, USB-порт для подключения внешних устройств
Нагревательный элемент	Галогенный
Температурный диапазон	40–230 °С (с шагом 1 °С)
Электропитание	240 В перем. тока, 50/60 Гц
Диапазон рабочих температур	10–40 °С
Тип дисплея	109 мм, QVGA, сенсорный дисплей TFT
Отображаемые данные	Влажность в процентах, сухой остаток в процентах, влагопоглощение в процентах, время, температура, масса, наименование метода, кривая сушки и статистика
Размеры чашки	90 мм
Размеры (Ш x В x Г)	211 × 180 × 355 мм
Масса без упаковки	5,23 кг
Масса в упаковке	8,35 кг

## Соответствие стандартам

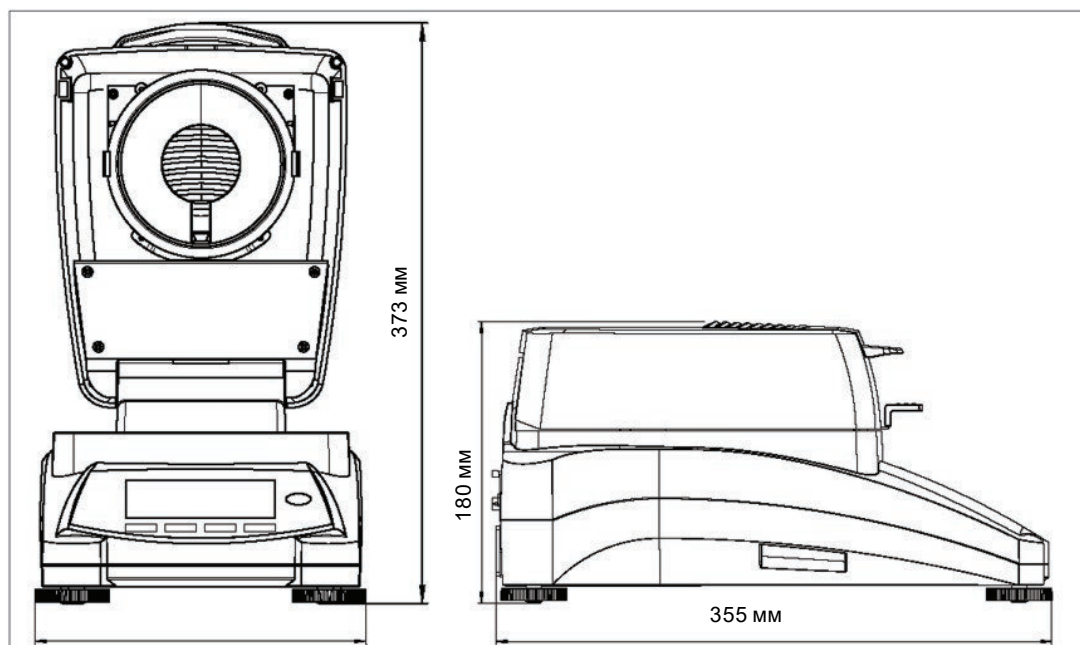
- **Безопасность:** IEC/EN 61010-1; IEC/EN 61010-2-010; CAN/CSA C22.2 61010-1; CAN/CSA C22.2 61010-2-010; UL 61010-1; UL 61010-2-010.
- **Электромагнитная совместимость:** IEC/EN 61326-1, класс В, обычная среда; FCC, часть 15, класс А; Канада, ICES-003, класс А.
- **Маркировка соответствия:** CSA, CE, RCM, WEEE.

## Другие особенности

Корпус из АБС-сополимера; опора и держатель чашки из нержавеющей стали; чехол; семь критериев выключения (вручную с заданным временем, по таймеру, автоматически по относительной потере массы за секунду, автоматически по абсолютной потере массы за секунду, А30, А60 и А90); четыре режима нагрева (стандартный, быстрый, линейный и ступенчатый); руководство пользователя; 14 языков интерфейса (только отображение, без ввода).

## Принадлежности

Держатель чашки .....	30246947
Защитный чехол .....	30284478
Интерфейс RS323-USB .....	30304101
Комплект для калибровки по температуре .....	11113857
Устройство защиты от кражи .....	80850043
Алюминиевая чашка (50 шт.) .....	30585411
Стекловолоконные диски (200 шт.) .....	80850087
Многоразовая проволочная экранирующая сетка .....	80252477
Многоразовая чашка (3 шт.), высота 7 мм .....	80252478
Многоразовая чашка (3 шт.), высота 14 мм .....	80252479
Принтер SF40А .....	30045641



80776028202000825\_В© Авторские права корпорации ОНАУС

**ОНАУС СНГ**  
 Москва 101000, Сретенский  
 бульвар, 6/1, офис 6  
 Тел.: +7 (495) 621-48-97  
 Продажи: ru.sales@ohaus.com  
 Сервис: ru.service@ohaus.com  
 Маркетинг: ru.marketing@ohaus.com  
[www.ohaus.com](http://www.ohaus.com)  
 Представительство в странах СНГ  
**ISO 9001:2015**  
 Зарегистрированная система  
 управления качеством

