

Ausdruck ist nur zur Information und wird bei Änderung nicht berücksichtigt. This printed copy is for information only and is subject to alteration.



Mehrtonsirene

Multi tone sirene

190 000 XX

(vorläufiges techn. Datenblatt)
(provisional technical data sheet)

WERMA Signaltechnik
GmbH + Co. KG
Dürbheimer Straße 15
78604 Rietheim-Weilheim
Phone +49(0)7424 9557-0
Fax +49(0)7424 9557-44
info@werma.de

Elektrische Daten:

electrical specification

Betriebsspannung: 24 V DC
operating voltage 115 V 50 Hz / 60 Hz;
230 V 50 Hz / 60 Hz

Einschaltstrom: 24 V < 500 mA
Inrush current: 115 V < 55 mA
230 V < 30 mA

Stromaufnahme: I_{eff} = < 180 mA / 24 V
current consumption < 55 mA / 115 V
< 30 mA / 230 V

Schalldruckpegel: 10 V DC: min. 104 dB(A)
Sound pressure level Siehe liste / See list

Einschaltdauer: 100 %
duty cycle

Lebensdauer: 5.000h
life duration

Bestell-Nr.:

order no.:

190 000 55 24V DC 110 dB(A) ein Ton/one tone
190 000 67 115V AC 110 dB(A) ein Ton/one tone
190 000 68 230V AC 110 dB(A) ein Ton/one tone
190 010 68 230V AC 85 dB(A)

(andere Spannungen auf Anfrage)
(other voltages available on request)

Mechanische Daten:

mechanical specification

Material Gehäuse: PC / ABS
housing material

Material Abdeckung: PC / ABS
cover material

Masse ca.: 450 g (24V)
weight approx. 590 g (115V / 230V)

Temperatur: -30° ... +50 °C
temperature

Schutzart: IP65 in montiertem Zu-
stand
protection rating IP65 when mounted

Befestigung: Decken-, Wandmontage, Schal-
laustrittsöffnung nicht nach oben
fixing ceiling, wall mounting, acoustic outlet
not upwards

Anschluss: Schraubklemme DS max. 1,5 mm²,
Kabeldurchmesser mm
connection screwable connection DS max. 1,5mm²,
cable diameter mm

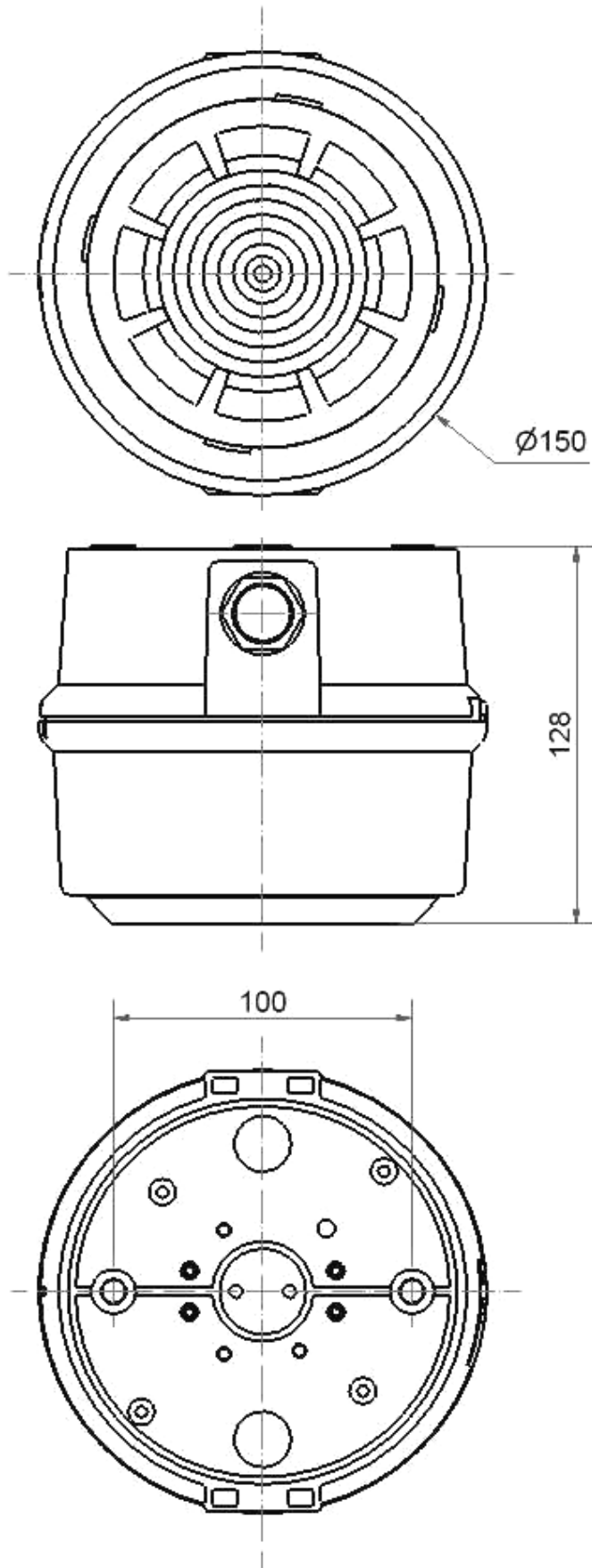
Vorschriften: DIN IEC 62080 Sound signalling
regulations devices for household and similar
purposes
UL 508

Hinweis: Alle Angaben beziehen sich auf U_{enn} und Raumtemperatur!

Note: All electrical and life duration specifications refer to U_{enn} and room temperature!

	Gezeichnet drawn up	Geprüft checked	Freigegeben released	Datenblatt-Nr. data sheet no.
Name name	E. Jennert-Berndt	Ma. Möller	C. Höhler	312190001
Datum date	27.07.2012	27.07.2012	27.07.2012	Seite 1 v. 2 page 1 of 2

Ausdruck ist nur zur Information und wird bei Änderung nicht berücksichtigt. This printed copy is for information only and is subject to alternation.



Datenblatt-Nr.

data sheet no.

312190001

Seite 2 v. 2 page 2 of 2