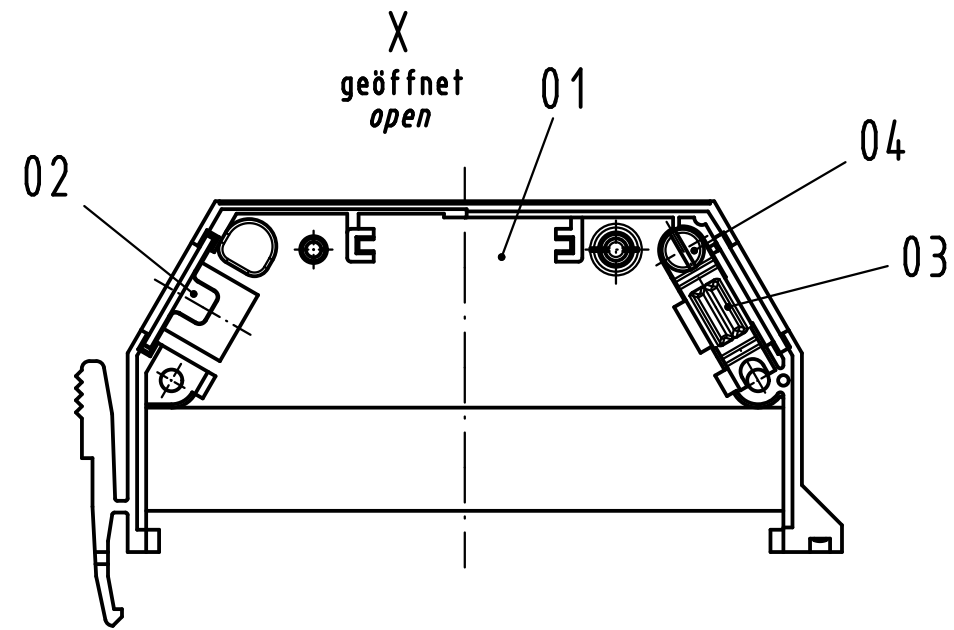
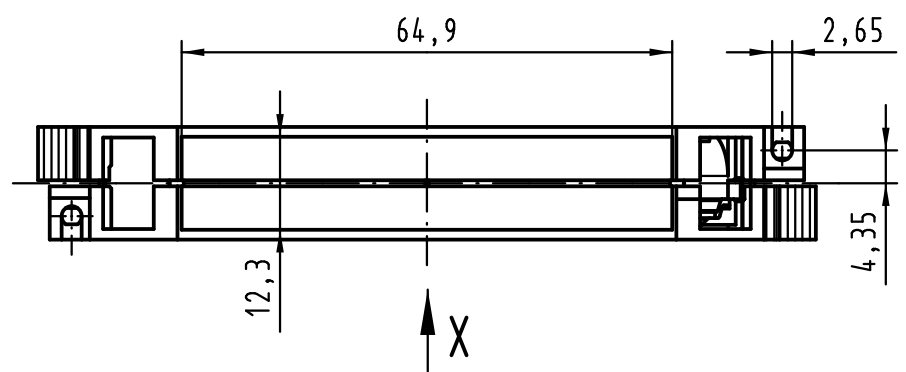
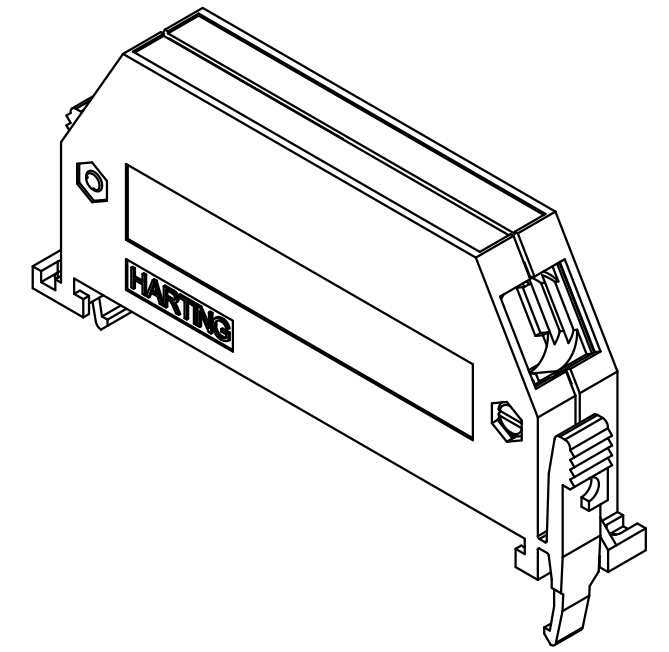
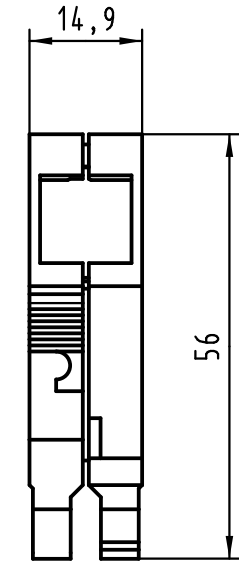
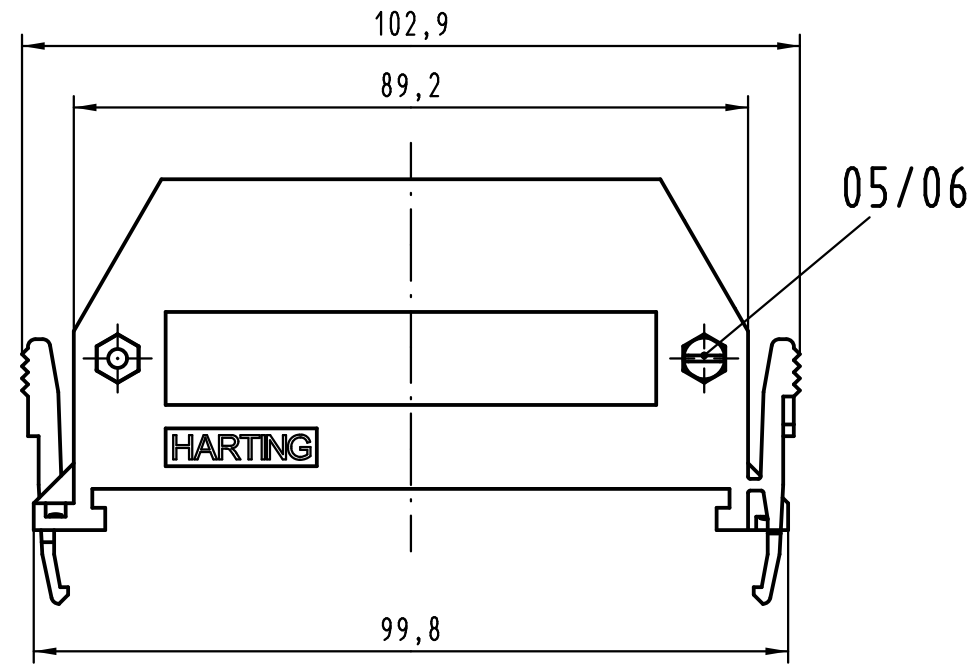


Alle Rechte vorbehalten/ All rights reserved



Inhalt Gehäuse-Set content shell housing-set			Ersatzteile spare parts	
Pos. pos.	Anzahl number	Benennung description	Artikel Nr. part no.	Anzahl number
01	2	Gehäusesschale casing shell		
02	1	Blindstopfen blinding piece	09 06 000 9903	1
03	1	Kabelschelle cable clamp	09 06 001 9986 / Set	1
04	1	Blehschraube / tapping screw ISO 1481-ST2,9x9,5-F		2
05	2	Zylinderschraube / cheese head screw ISO 1207-M3x12-4.8		
06	2	Sechskantmutter / hexagonal nut ISO 4032-M3-8		

**Teile nicht montiert
parts not assembled**

All Dimensions in mm Original Size DIN A 3		Techn. Character.			Nicht tolerierte Maßel / Free size tolerances		
		Dat.	Name	Maßstab / Scale 1:1	Schalengehäuse A seitlicher Kabelaussgang shell housing A side entry		
		Detail.	27.02.07 Hage.				
		Insp.	27.02.07 Leht				
		Stand.					
36101	23.02.11	Hage.			TB 09 06 048 0501		
34235							
Mod.	Dat.	Name					
				HARTING Electronics GmbH & Co. KG D-32339 ESPELKAMP		TB 09 06 048 0501 v.08.07.88 Mod.5021	
						Blatt / page	