

7,7 cm (3") Breitbandlautsprecher mit linearem Frequenzgang und hohem Wirkungsgrad. Besonders geeignet als Einbaulautsprecher für die Sprach- und Musikwiedergabe, sowie zur Bestückung von wirkungsstarken ELA-Zeilen.

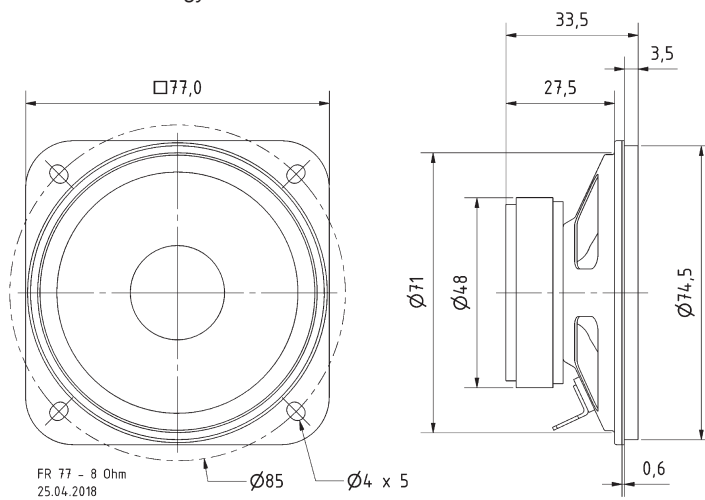
Anwendungsmöglichkeiten:

- Konferenztechnik
- ELA Zeilen
- Multimedia Applikationen
- Kommunikationstechnik

7.7 cm (3") fullrange speaker with balanced frequency response and high efficiency. Especially suitable as built-in speaker for speech- and music reproduction and as driver for 100 V network column speakers.

Typical applications:

- conference technology
- 100V network column speakers
- multimedia application
- communication technology



Technische Daten / Technical Data

Nennbelastbarkeit	
Rated power	5 W
Musikbelastbarkeit	
Maximum power	7 W
Übertragungsbereich (-10 dB)	
Frequency response (-10 dB)	150-20000 Hz
Mittlerer Schalldruckpegel	
Mean sound pressure level	87 dB (1 W/1 m)
Resonanzfrequenz	
Resonant frequency	250 Hz
Schallwandöffnung	
Cut-out diameter	41 mm
Gewicht netto	
Net weight	0,15 kg

