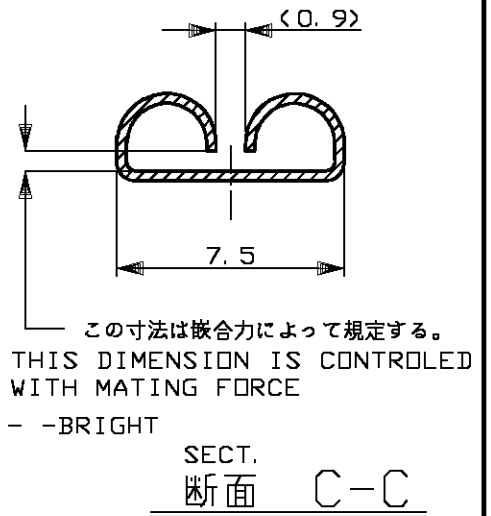
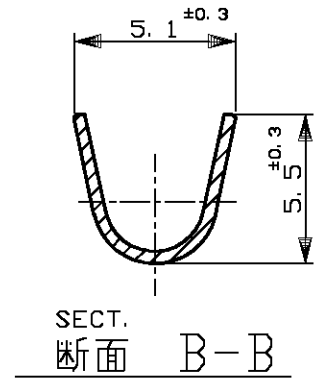
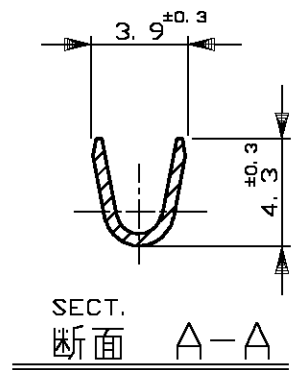
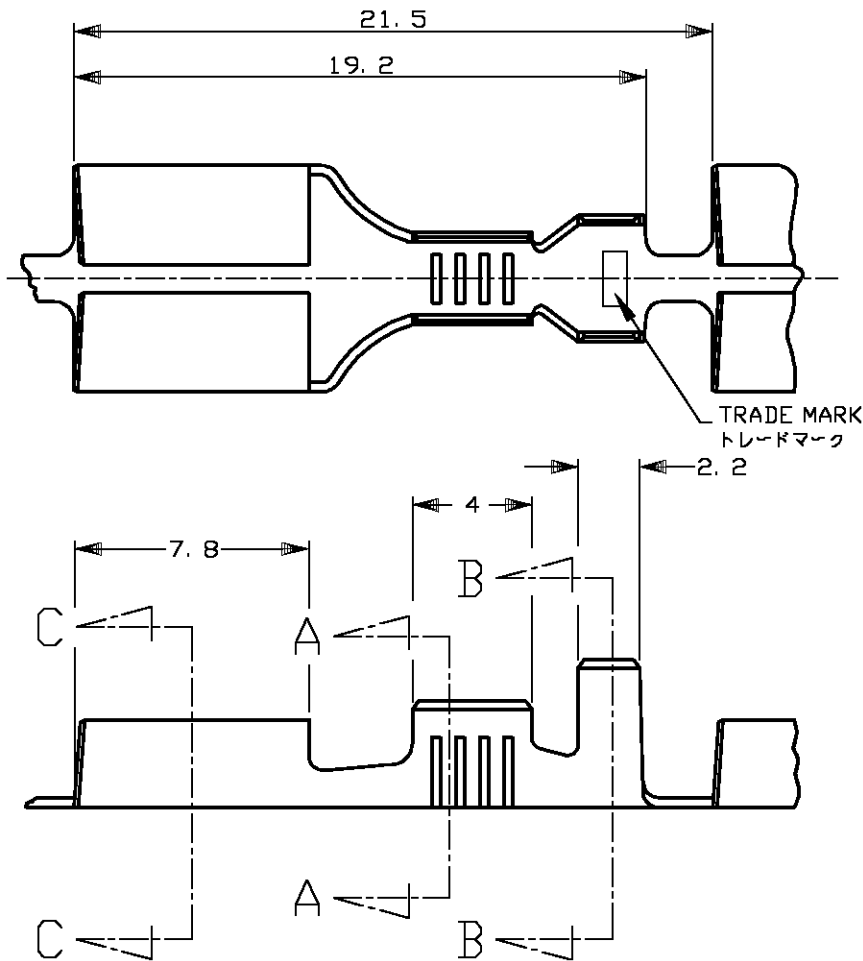


LOC J	DIST —	REVISED 変更			DATE	DWN	APVD
P	LTR	DESCRIPTION			22AUG'08	J.S	S.M
F		REVISED ECR-08-021171					



NOTE;

1. THE MATING TAB P/N 170256, 170257  
(FOR MULTIPLE Pos.)



REVERSE REEL



STRESS RELIEVING

FINISH IS SUBJECT TO CHANGE BY THE TYPE OF STRESS RELIVING PROCESS

INERT GAS FURNACE - - - - MATTE

ATMOSPHERIC FURNACE FOLLOWED BY ACID PICKLE - - - - BRIGHT

注記:

1. 嵌合する相手タブは型番170256及び170257で多極用として使用される。



逆巻きリール



ストレス除去処理

処理法により外観が変わります。

不活性ガス加熱方式 - - 無光沢

大気加熱方式 - - 光沢



OBSOLETE

— / —

TIN PLATING

錫めっき

↑

3-170258-1

— / —

BRASS

黄銅

THICKNESS

板厚0.32

170258-1

FINISH

仕上

△

PART NO.

型番

③ 抱合電線切断面積(WIRE RANGE)  
2-3. 37 mm<sup>2</sup> (AWG・14-12)

被覆外径(INSULATION DIA.)  
2.9-3.8 mmφ

DIMENSIONS:  
単位: 特  
mm

DWN Y.YAMADA 03APR2007

MATERIAL 材料

SEE TABLE

FINISH 仕上

SEE TABLE △

TOLERANCES UNLESS OTHERWISE SPECIFIED:  
一般公差

CHK MANABA SAKAE 03APR2007



Tyco Electronics AMP K.K.  
Kawasaki, Japan

APVD MANABA SAKAE 03APR2007

PRODUCT SPEC 製品規格

NAME 名称

.250 SERIES RECEPTACLE WITHOUT LATCH

APPLICATION SPEC 取付適用規格

.250 シリーズ リセプタクル ラッチなし

WEIGHT

SIZE

CAGE CODE

DRAWING NO 番号

RESTRICTED TO

A4

00779

170258

—

CUSTOMER DRAWING

SCALE 尺度

1:1

SHEET

1 OF 1

REV F

THIS DRAWING IS UNPUBLISHED.

RELEASED FOR PUBLICATION

ALL RIGHTS RESERVED.

COPYRIGHT BY TYCO ELECTRONICS CORPORATION.