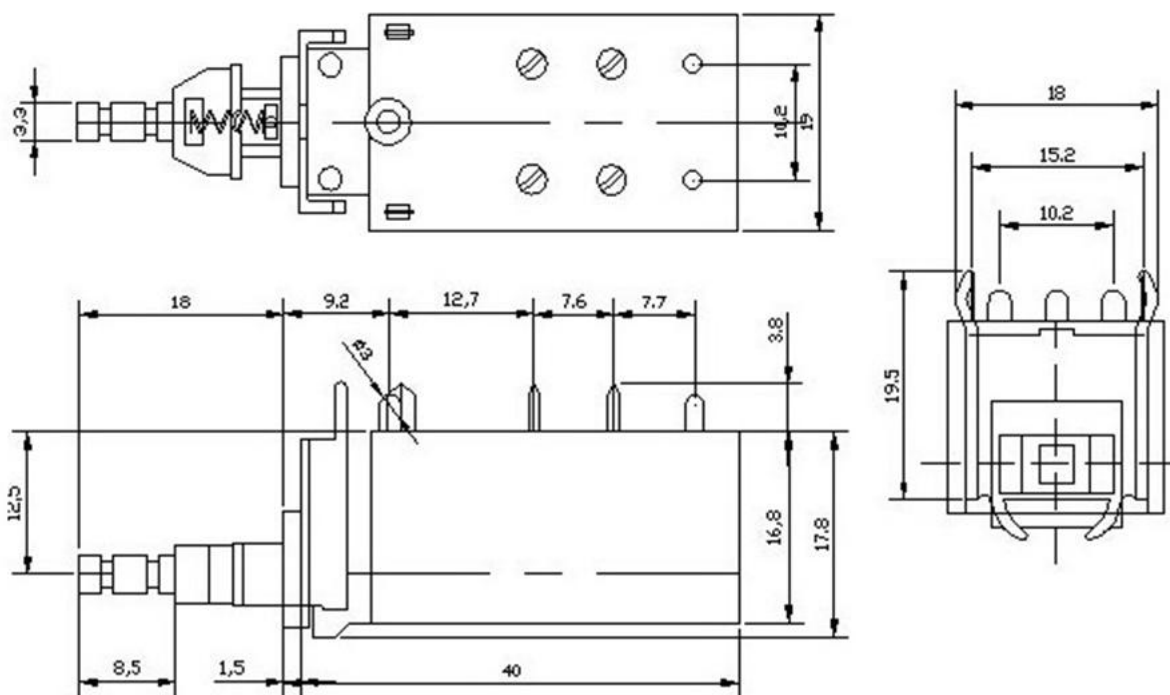
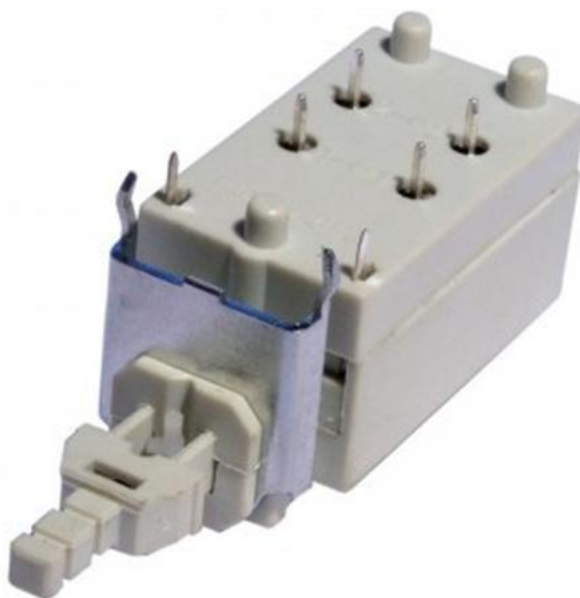


## СЕТЕВАЯ КНОПКА KDC-A14-4



Сетевой выключатель имеет три группы контактов: две силовые группы, с максимальным током нагрузки 4 ампера и рабочим напряжением до 250 вольт, и одной слаботочной группой, с рабочим напряжением 24 вольта и током нагрузки до 100 мА.