

# LUKEY®

## ПАЯЛЬНАЯ СТАНЦИЯ (2в1) LUKEY 852D+FAN



### ИНСТРУКЦИЯ ПО ЭКСПЛУАТАЦИИ

## **ТЕХНИЧЕСКИЕ ХАРАКТЕРИСТИКИ**

Напряжение питания станции: 220 -240 В (50 - 60 Гц)

Потребляемая мощность: 750 Вт

Потребляемая мощность паяльника: 50 Вт

Потребляемая мощность нагревательного элемента фена: 250 Вт

Потребляемая мощность компрессора: 20 Вт

Диапазон рабочих температур паяльника: 200...480 °С

Диапазон рабочих температур фена: 100 - 480 °С

Тип нагревательного элемента паяльника: керамический

Тип нагревательного элемента фена: металлическая спираль

Тип нагнетателя: турбинный насос

Воздушный поток: 24 л/мин (максимум)

Электрическое сопротивление рабочей поверхности на корпус: до 2 Ом

Разность потенциалов между рабочей поверхностью и корпусом: до 2 мВ

Габариты: 187x135x245 мм **Вес: 3,9 Кг**

Срок службы: 5 лет **Срок гарантии: 12 месяцев**

## **КОМПЛЕКТАЦИЯ**

Главный блок с феном горячего воздуха и кабелем питания - 1 шт

Насадки для фена - 3 шт

Съемник насадок - 1 шт

Паяльник - 1 шт

Подставка для паяльника - 1 шт

Губка для очистки жала паяльника от нагара при работе - 1 шт

Подставка для фена - 1 шт

Инструкция по эксплуатации - 1 шт

## **НАЗНАЧЕНИЕ**

Двухканальная паяльная станция Lukey – 852D+ FAN с цифровой индикацией температуры предназначена для осуществления монтажа и демонтажа компонентов. В комплект станции входит паяльник и фен. Большой выбор насадок для микросхем в корпусах (QFP, SOP, PLCC) позволяет значительно повысить производительность и качество пайки.

## **ПРЕДУПРЕЖДЕНИЯ**

### **ТЕРМИЧЕСКАЯ ЗАЩИТА**

В целях безопасности электропитание автоматически отключается при достижении станцией предельной температуры. Когда температура опускается до безопасного уровня, питание вновь включается.

Выключите питание прибора и охладите фен. После этого для продолжения работы уменьшите установленную температуру или увеличьте скорость воздушного потока. В случае, если термическая защита отключена, а Вы хотите прекратить работу, предварительно убедитесь, что питание прибора отключено.

Не пользуйтесь устройством, если оно повреждено или имеет признаки неисправности. Ремонт и обслуживание должны осуществлять только квалифицированные специалисты. При ремонте используйте только оригинальные комплектующие.

Храните прибор подальше от детей. Не допускайте детей к монтажу и эксплуатации устройства.

### **ОСТОРОЖНО – РАБОТА ПРИ ВЫСОКИХ ТЕМПЕРАТУРАХ**

Не используйте станцию вблизи горючих газов, бумаги или других легковоспламеняющихся материалов. И насадки, и нагретый воздух имеют очень высокую температуру, что может привести к сильным ожогам. Не прикасайтесь к трубке нагревателя и не направляйте воздушный поток на кожу. Первоначально при работе паяльника может выделяться белый дым, но вскоре он должен исчезнуть.

### **ОХЛАЖДЕНИЕ СТАНЦИИ ПОСЛЕ ИСПОЛЬЗОВАНИЯ**

После отключения питания станция продувается холодным воздухом через трубку нагревателя. Не вынимайте шнур питания из розетки до окончания процесса охлаждения.

Не допускайте удара либо падения прибора!

Трубка нагревателя содержит кварцевое стекло, которое может быть повреждено в результате падения прибора либо резкого удара.

Не разбирайте насос прибора!

Отключайте шнур питания, если прибор не используется в течение длительного времени.

В случае, когда станция выключена, но шнур питания подключен к розетке, устройство все равно потребляет незначительное количество энергии. Поэтому рекомендуется отсоединять кабель питания, когда станция не используется в течение длительного времени.

## УСТАНОВКА И ЭКСПЛУАТАЦИЯ ТЕРМОФЕНА

### УСТАНОВКА НАСАДКИ:

1. Вставьте насадку в соответствующие пазы сопла термофена
2. Для фиксации насадки, используйте спец. ключ (входит в стандартную комплектацию устройства), как показано на рисунке.
3. Выберите проволочный захват, подходящий по размеру к микросхеме.
4. Выберите насадку, подходящую по размеру к микросхеме. Перед установкой насадки следует убедиться, что сама насадка и трубка нагревателя находятся в охлажденном состоянии.



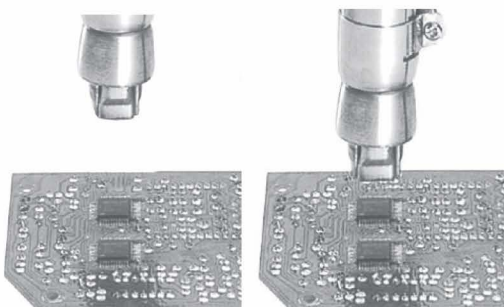
При установке (замене), фиксации насадки не следует прилагать слишком большое усилие. Ни в коем случае нельзя тянуть за край сопла плоскогубцами и т.п. для снятия насадки.

### ЭКСПЛУАТАЦИЯ ТЕРМОФЕНА

1. Вставьте шнур питания в розетку. Нажмите кнопку питания «HOT-AIR», при этом включается нагнетатель воздуха и нагрев нагревательного элемента.
2. Отрегулируйте при помощи регуляторов и соответствующих индикаторов необходимые значения скорости воздушного потока («AIR») и температуры («HEATER») термофена.
3. После установки величин скорости воздушного потока и температуры следует выждать некоторое время необходимое для стабилизации рабочей температуры.
4. Рекомендуется устанавливать значения температуры в пределах от 300 до 350°C. и поток воздуха установленный на максимум ( это позволит продлить срок службы нагревательного элемента). При использовании минимальных режимов обдува или применения одиночного сопла запрещается устанавливать температуру выше 300°C.
5. Расплавьте припой. Удерживайте термофен таким образом, чтобы сопло располагалось прямо над эл. компонентом, но ни в коем случае не касалось его выводов. После того, как припой расплавился, снимите эл. компонент, поднимая его с помощью захвата.
6. Выключите питание повторным нажатием кнопки «HOT-AIR». После выключения питания устройство переходит в режим автоматической продувки холодным воздухом с целью охлаждения нагревательного элемента и рукоятки термофена. Не отключайте шнур питания до завершения этой процедуры. Если не планируется дальнейшее использование прибора в течение продолжительного времени, выньте шнур питания из розетки.
7. После снятия электронного компонента удалите остатки припоя с помощью тампона или демонтажного инструмента.

### ПАЙКА МИКРОСХЕМ QFP

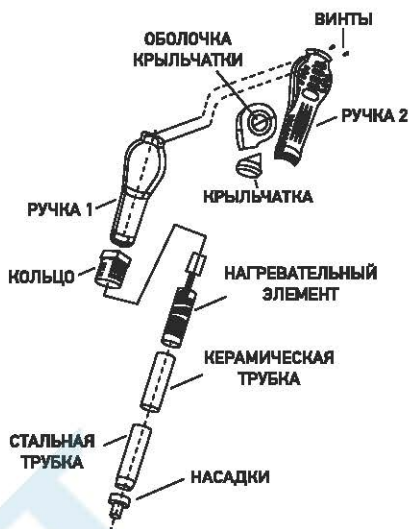
1. Нанесите паяльную пасту и установите компонент на плату.
2. Прогрейте монтируемое устройство с расстояния 15 – 20 мм, как показано на рисунке.
3. Равномерно прогрейте выводы микросхемы.
4. После завершения пайки смывь остатки припоя.
5. Примечание: хотя пайка горячим воздухом имеет несомненные преимущества, возможно появление дефектов пайки (напр., шариков припоя), поэтому рекомендуется строго следовать всем условиям в процессе пайки.



## ЗАМЕНА НАГРЕВАТЕЛЬНОГО ЭЛЕМЕНТА.

1. Перед заменой нагревательного элемента отключите электропитание станции.
2. Следует заменить нагревательный элемент только после того, как он охладится.
3. В соответствии с рисунком, ослабьте 2 винта.
4. Высвободите кольцо и отсоедините ручку 1.
5. Выньте крыльчатку и ее оболочку, затем отсоедините нагревательный элемент.
6. Выньте нагревательный элемент и керамическую трубку, которая отделяет его от стальной трубки. Не повредите заземляющие провода.
7. Замените нагревательный элемент, тщательно закрепив его в керамической трубке, а затем вставив его в стальную трубку.
8. Процесс сборки нагревательного элемента противоположен процессу разборки.

**Внимание:** при замене нагревательного элемента не повредите заземляющие провода и выводы крыльчатки; при обратной сборке хорошо зафиксируйте нагревательный элемент в стальной трубке.



## УСТАНОВКА И ЭКСПЛУАТАЦИЯ ПАЯЛЬНИКА

1. Установите в держатель паяльник. К держателю паяльника прикреплена губка. Смочите ее водой, отожмите и положите на держатель для губки. Впитывая влагу, губка увеличивается в объеме. Перед использованием выжмите губку, держа ее, в процессе работы, в немного влажном состоянии, слишком мокрым губка повредит жало паяльника.
2. Присоедините разъем питания паяльника к розетке расположенной спереди на корпусе станции и поместите паяльник в держатель.
3. Вставьте вилку питания в розетку сети переменного тока. Включите паяльник нажав кнопку «SOLDER». Загорится контрольный индикатор.
5. При помощи регулятора «SOLDER» установите температуру 250С. Облудите жало паяльника.
6. При помощи регулятора «SOLDER» установите желаемую температуру. Устройство готово к работе по достижению заданной температуры.

Не рекомендуем использование паяльника в течении длительного времени на максимальных рабочих температурах (~ 450 гр. С о ), т.к. это может привести к его преждевременному выходу из строя.

## ИСПОЛЬЗОВАНИЕ И УХОД ЗА ЖАЛОМ

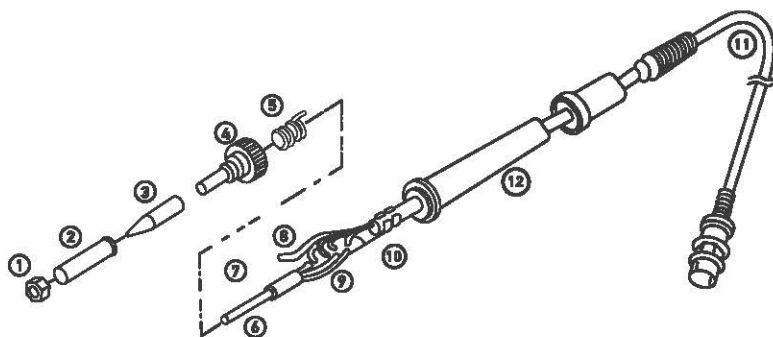
1. Высокая температура сокращает срок службы жала. По возможности используйте минимальную температуру.
2. Регулярно очищайте жало губкой, т.к. из карбидов и оксидов, образовавшихся из припоя и флюсов, появляются загрязнения на жале, которые, в свою очередь, могут привести к ухудшению качества пайки и снижению теплопроводности. При постоянной работе с паяльником снимайте жало и тщательно очищайте его от оксидов не реже раза в неделю.
3. Когда вы долгое время не используете паяльник, никогда не оставляйте его в нагретом состоянии, т.к. это может привести к окислению припоя, а следовательно, снизить теплопроводность.
4. После использования досуха выпирайте жало паяльника и покрывайте его свежим припоем, чтобы избежать появления оксидов.
5. При наличии черных оксидов на жале нанесите новый припой (содержащий флюс) и досуха вытрите жало губкой. Повторяйте процедуру до тех пор, пока оксиды не будут удалены. После этого нанесите на жало свежий припой.

\* Никогда не используйте напильник для удаления оксидов.

\* Если жало сильно повреждено или деформировано, замените его новым.

## ПРОВЕРКА ПОВРЕЖДЕНИЙ НАГРЕВАТЕЛЬНОГО ЭЛЕМЕНТА И СОЕДИНИТЕЛЬНОГО ШНУРА ПАЯЛЬНИКА

### Повреждение нагревательного элемента



Открутите стопорное кольцо (1), а затем снимите покрытие жала (2) и само жало (3).

Раскрутите сопло и извлеките его из паяльника.

Отсоедините нагревательный элемент (6) и шнур паяльника (11) от ручки паяльника (12).

Извлеките заземляющую пружину (5).

Отсоедините красный и синий провода от нагревательного элемента.

Измерьте сопротивление нагревательного элемента:

Нормальное сопротивление нагревательного элемента (красный)=25 – 30 Ом

Нормальное сопротивление датчика температуры (голубой)=1,2 – 1,8 Ом

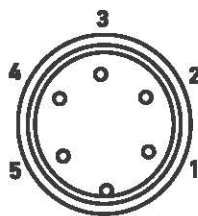
Если величина сопротивления не находится в установленном интервале, следует заменить нагревательный элемент.

После замены нагревательного элемента:

измерьте сопротивление между контактами штекера 4 и 1 или 2, 5 и 1 или 2. В случае, если его значение не  $\infty$ , то нагревательный элемент и датчик соприкасаются, что может повредить плату.

измерьте сопротивление между контактами штекера 4 и 5 (нагревательный элемент), 1 и 2 (датчик), 3 и жалом, чтобы убедиться, что провода не перекручены и заземляющая пружина подсоединена правильно.

Процесс сборки паяльника противоположен его разборке.



Контакты штекера

## ПРАВИЛА ХРАНЕНИЯ И ТРАНСПОРТИРОВКИ И УТИЛИЗАЦИИ

1. Прибор должен храниться в упаковке изготовителя при температуре окружающего воздуха от  $-10^{\circ}\text{C}$  до  $50^{\circ}\text{C}$  и относительной влажности воздуха до 80% при  $25^{\circ}\text{C}$ . В помещении для хранения не должно быть пыли, паров кислот и щелочей, агрессивных газов и других примесей, вызывающих коррозию.
2. Прибор транспортируют транспортом любого вида в закрытых транспортных средствах. При транспортировании самолетом приборы должны быть размещены в герметизированных отсеках. Прибор транспортируют при температуре окружающего воздуха от  $-50^{\circ}\text{C}$  до  $50^{\circ}\text{C}$  и относительной влажности до 98% при  $35^{\circ}\text{C}$ . Во время транспортировки и погрузочно-разгрузочных работ упаковка с изделием не должна подвергаться резким ударам и воздействию атмосферных осадков.
3. Утилизация осуществляется в соответствии с требованиями действующего законодательства РФ.

## РУКОВОДСТВО ПО УСТРАНЕНИЮ НЕИСПРАВНОСТЕЙ

Проблема	Что нужно проверить	Решение
Не горит контрольный индикатор	1. Подключение кабелей питания или соединительных кабелей	Присоединить кабели
	2. Перегорел предохранитель	Выявите причину короткого замыкания и устраните ее, а затем замените предохранитель
		1. Перегорел паяльник. Замените нагревательный элемент
		2. Нет соединения заземляющей пружины с нагревателем. Соедините ее.
3. Провода нагревательного элемента скручены или замкнуты. Устраните их замыкание или скручивание		
Контрольный индикатор горит, но жало не нагревается	Повреждение нагревательного элемента	См. раздел "Проверка повреждения нагревательного элемента"
Жало не покрывается припоем	1. Слишком высока температура жала	Установите нужную температуру
	2. Не очищено жало	См. раздел "Использование и уход за жалом"
Низкая температура жала	1. Не очищено жало	См. раздел "Использование и уход за жалом"
	2. Не правильно настроена температура	Установите нужную температуру
Жало не отсоединяется	Деформировалось жало (увеличилось или уменьшилось)	Замените жало
Жало не достигает нужной температуры	Не правильно настроена температура	Установите нужную температуру

# ГАРАНТИЙНЫЙ ТАЛОН № \_\_\_\_\_

Название оборудования:	
Модель:	
Покупатель:	
Продавец:	
Срок гарантийной поддержки:	12 месяцев

## УСЛОВИЯ ПРЕДОСТАВЛЕНИЯ ГАРАНТИИ

- Гарантийная замена проводится при предъявлении покупателем полностью заполненного гарантийного талона.
- Доставка оборудования, подлежащего гарантийному ремонту, в сервисную службу осуществляется покупателем самостоятельно и за свой счет, если иное не оговорено в дополнительных письменных соглашениях.
- Гарантийные обязательства не распространяются на материалы и детали, считающиеся расходными в процессе эксплуатации.

## УСЛОВИЯ ПРЕРЫВАНИЯ ГАРАНТИЙНЫХ ОБЯЗАТЕЛЬСТВ

- Гарантийные обязательства могут быть прерваны в следующих случаях:
- Нарушения пунктов по установке и эксплуатации настоящего паспорта изделия.
- Самостоятельного ремонта или ремонта неавторизованным сервисным центром.
- Наличие явных или скрытых механических повреждений оборудования, вызванных нарушением правил транспортировки, хранения или эксплуатации.
- Повреждение контрольных этикеток и пломб (если таковые имеются).
- Наличие внутри корпуса оборудования посторонних предметов, независимо от их природы, если возможность подобного не оговорена в Паспорте изделия или иных документах по эксплуатации.
- Отказ оборудования, вызванный воздействием факторов непреодолимой силы и/или действиями третьих лиц.

С условиями гарантии согласен

Дата продажи

\_\_\_\_\_ (Фамилия покупателя)

« \_\_\_\_ » \_\_\_\_\_ 20\_\_ г.

\_\_\_\_\_ (Подпись покупателя)

Уполномоченный представитель  
продающей организации \_\_\_\_\_

М.П.

( \_\_\_\_\_ )  
Подпись

**Производитель:** ХУА ХУ КОМЮНИКЕЙШЕН (ЛУКЕЙ) / HUA HUI COMMUNICATION (LUKEY)

**Адрес производителя:** 2-ой этаж Нантай Индустриальный парк, № 8, ул. 2-я Ксиди, Гуаньчжоу, Китай /  
2nd floor Nantai Daily Industrial wholesale market, No. 8 of Xidi 2nd road, Guangzhou China, Тел: 0086-20-81011733

**ДАТУ ИЗГОТОВЛЕНИЯ СМ. НА УПАКОВКЕ И/ИЛИ ИЗДЕЛИИ.**

