



## Egenskaper

## Säkerhetsrelä med tvångsförda kontakter, sockelmontage

- Godkännanden: EN 50205, VDE 0435 / IEC 255  
UL 508, CSA 22.2 No. 14
- Kontaktavstånd  $\geq 0,5$  mm
- Klass A
- Förstärkt isolation
- 4- och 6-poliga Typr

## Snabbdata

## Antal kontakter

- 3 slutande 1 brytande
- 2 slutande 2 brytande
- 5 slutande 1 brytande
- 4 slutande 2 brytande
- 3 slutande 3 brytande

## Brytström

- 6A max.

## Spole

- 24 VDC



## Typöversikt

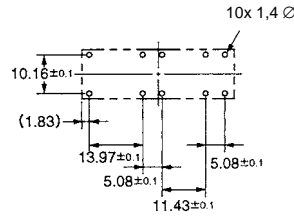
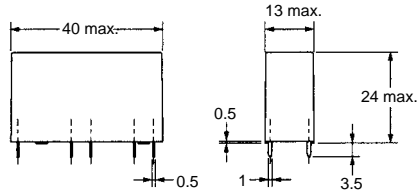
Antal kontakter	Typbeteckning
3 slutande och 1 brytande	G7SA-3A1B 24DC
2 slutande och 2 brytande	G7SA-2A2B 24DC
5 slutande och 1 brytande	G7SA-5A1B 24DC
4 slutande och 2 brytande	G7SA-4A2B 24DC
3 slutande och 3 brytande	G7SA-3A3B 24DC

## Tekniska data

	G7SA-3A1B 24DC G7SA-2A2B 24DC	G7SA-5A1B 24DC G7SA-4A2B 24DC G7SA-3A3B 24DC
<b>Spoldata</b>		
Anslutningsspänning*	24 VDC	24 VDC
Strömförbrukning	15 mA	20,8 mA
Resistans	160 $\Omega$	1150 $\Omega$
Tillslagsspänning	75% max.	75% max.
Frånslagsspänning	10% min.	10% min.
Max. spänning	110% (23°C)	110% (23°C)
<b>Kontaktdata (resistiv last)</b>		
Brytförmåga	6 A, 250 VAC/6 A, 30 VDC	
Kontinuerlig ström	6 A	
Brytström max.	6 A	
Max. brytspänning	250 VAC, 125 VDC	
Max. bryteffekt	1500 VA, 150 W	
Min. brytspänning/ström	5 VDC, 1 mA	
Kontaktresistans	100 m $\Omega$ max.	
<b>Allmänna data</b>		
Kontaktmaterial	Ag, 1 $\mu$ m Au	
Tillslagstid	20 ms	
Frånslagstid	10 ms	
Provspänning	4000 VAC, 50/60 Hz under 1 min mellan kontakt och spole 4000 VAC, 50/60 Hz under 1 min mellan kontakter av olika polaritet 1500 VAC mellan öppna kontakter	
Livslängd	mekanisk	10.000.000 operationer vid 36.000 operationer /h
	elektrisk	100.000 operationer vid 1800 operationer /h vid brytförmåga
Omgivningstemperatur	-40°..85°C	
Godkännanden	UL, CSA, VDE	

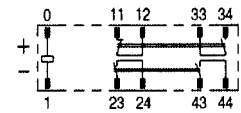
## Mått och kopplingsbild

G7SA-3A1B  
G7SA-2A2B

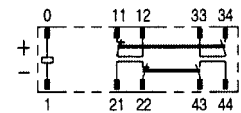


Sett underifrån

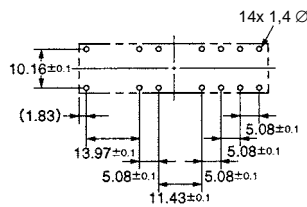
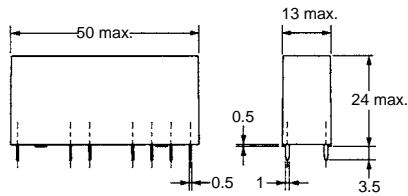
G7SA-3A1B



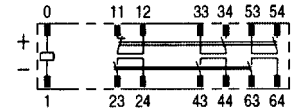
G7SA-2A2B



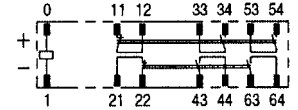
G7SA-5A1B  
G7SA-4A2B  
G7SA-3A3B



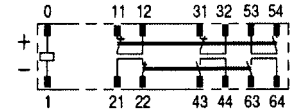
G7SA-5A1B



G7SA-4A2B

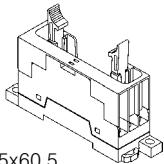
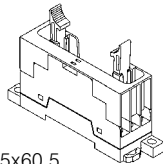
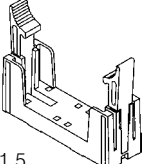


G7SA-3A3B

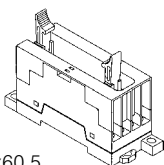
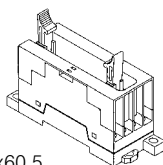
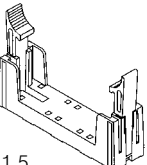


## Tillbehör (beställs separat)

Socket för G7SA-3A1B och G7SA-2A2B

Typ	P7S-10F	P7S-10F-ND	P7S-10P
Socket (LxBxH)	 72x22,5x60,5	 72x22,5x60,5	 50x15x41,5
Montage	DIN-skena/montageplåt	DIN-skena/montageplåt med integrerad LED och frihjulsdiod	Kretskortsmontering

Socket för G7SA-5A1B, G7SA-4A2B och G7SA-3A3B

Typ	P7S-14F	P7S-14F-ND	P7S-14P
Socket (LxBxH)	 72x30x60,5	 72x30x60,5	 60x15x41,5
Montage	DIN-skena/montageplåt	DIN-skena/montageplåt med integrerad LED och frihjulsdiod	Kretskortsmontering