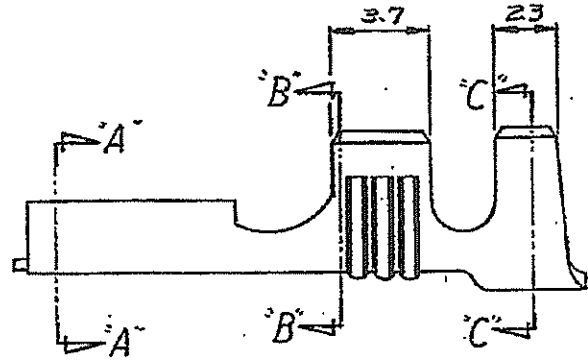
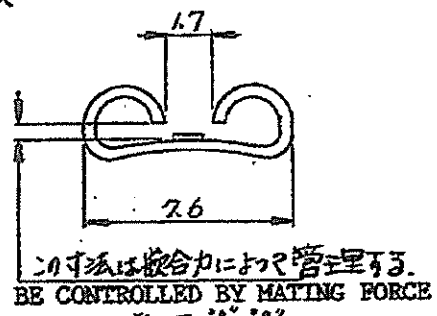
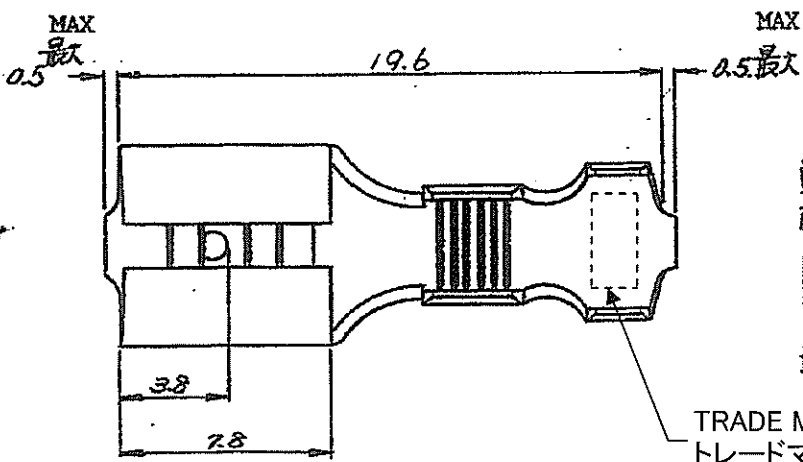
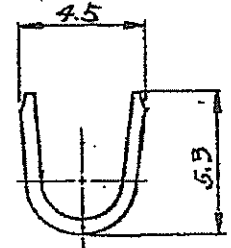


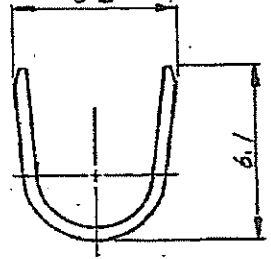
DRAWING NUMBER: 6-170224



断面 A-A
SECT



断面 B-B
SECT
6.3



断面 C-C

NOTES:

- SEE DWG CP63-048J FOR THE DETAIL OF MATING TAB
- PRODUCT SPEC 108-5006, APPLICATION SPEC 114-5023

注:

- 嵌合するタブの詳細についてはCP63-048Jの図面参照の事
- 製品規格番号 108-5006, 圧着規格番号 114-5023.
- 複数の電線組合せ可能(参考).
最小の組合せ(2本圧着): $0.5\text{mm}^2 + 1.25\text{mm}^2$ (7ヤレンジ最小)
最大の組合せ(3本圧着): $0.5\text{mm}^2 + 0.5\text{mm}^2 + 1.3\text{mm}^2$ (被覆外径最高)

3 PLURAL WIRE CRIMPING(REF)

MIN. CONDITION(2 WIRES): $0.5\text{mm}^2 + 1.25\text{mm}^2$ (MIN. WIRE RANGE)

MAX. CONDITION(3 WIRES):

$0.5\text{mm}^2 + 0.5\text{mm}^2 + 1.3\text{mm}^2$ (MAX. INS DIA RANGE)

170224-2	黄銅	0.45	錫めっき
170224-1	黄銅	0.45	
連鎖状型番	枚数	板厚	仕上
(PAINSTRIP)	(MATERIAL)		

参考図面
(CUSTOMER COPY)
(REFERENCE ONLY)

材料(MATERIAL) SEE TABLE 参照	TE Connectivity
仕上(FINISH) SEE TABLE 参照	
電線径範囲(WIRE RANGE) 1.75~5.27 mm(AVG) →	クラス(CLASS): FASTON
絶縁径(INSULATION DIA.) 3.0~5.0 mm (→ IN)	タイプ(TYPE): オートマチック AUTOMATIC

B1	REVISED PER ECO-11-005030	RK	HMR	24MAR11
LTR	変更 (REVISION RECORD)	DR	CHK	DATE
DR	M. Yuzawa 4/16 76	DE	M. Nishida 4/16 76	
CHK	M. Arahata 4/15 76	APP	Y. Saito 4/16 76	

公差 (TOLERANCE) EXCEPT AS NOTED	スケール (SCALE): 4-1	LOC	SIZE	品番 (NO.): JAG-170224	REV. B1
品名 (NAME): "250" SERIES FASTON RECEPTACLE 250 シ-ズ-ファストン-レセプタクル					

単位: 寸 DIMENSIONS IN MM. DO NOT SCALE PRINT

PRINT DIST

Mouser Electronics

Authorized Distributor

Click to View Pricing, Inventory, Delivery & Lifecycle Information:

[TE Connectivity:](#)

[170224-2](#)