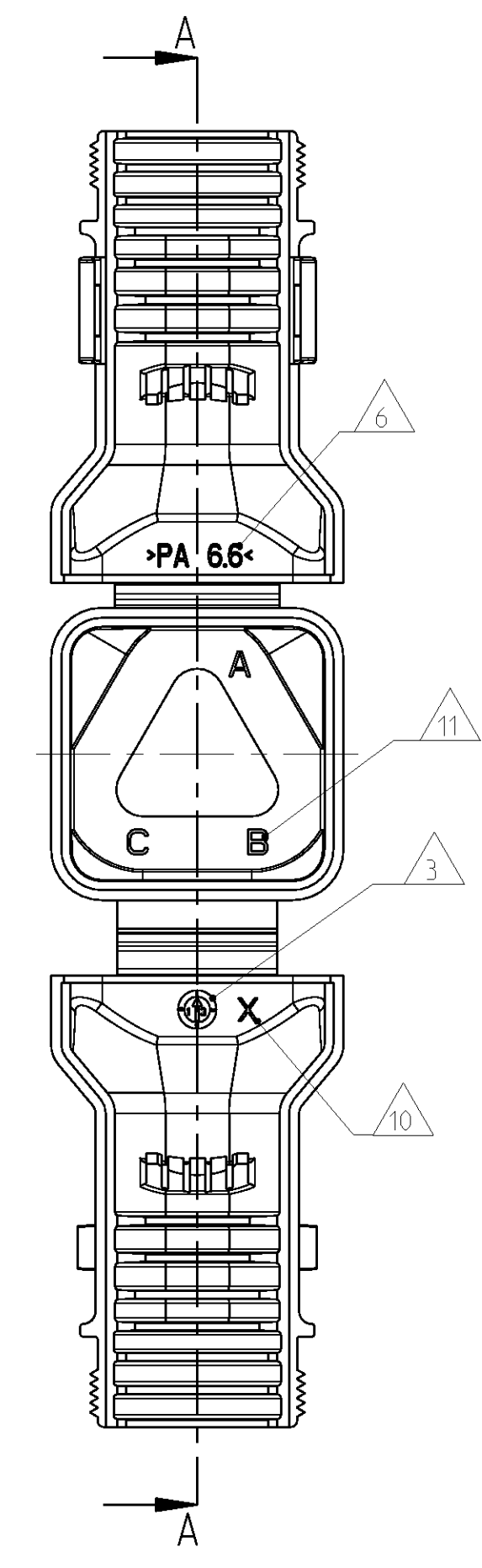
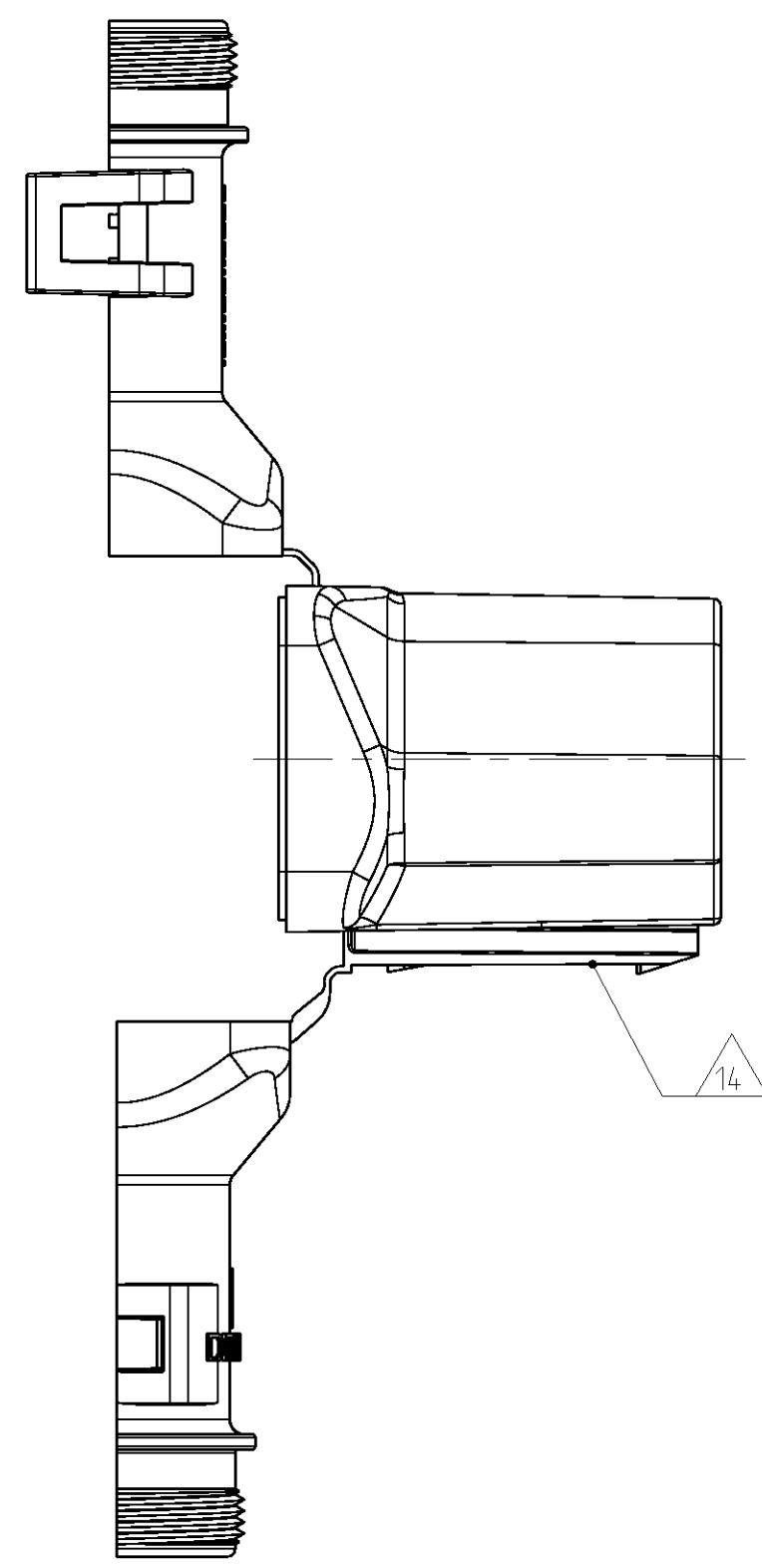
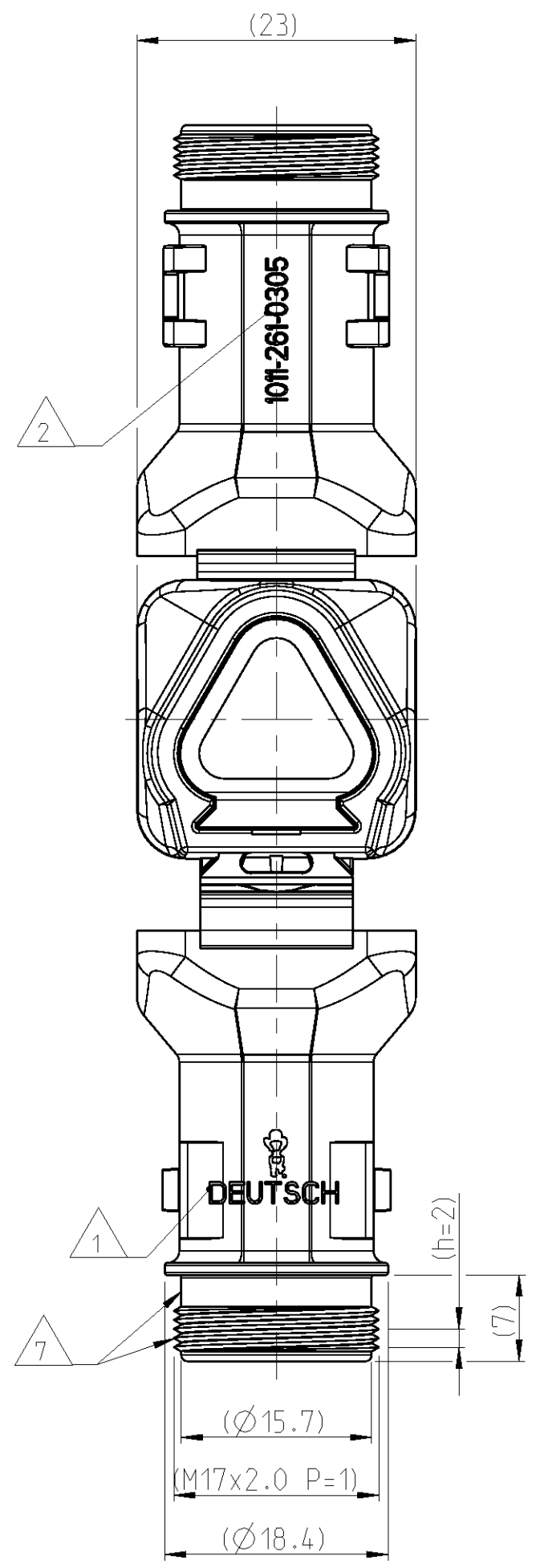


LOC	DIST	REV	DATE	APPV
A1	-	A	01AUG2013	AS

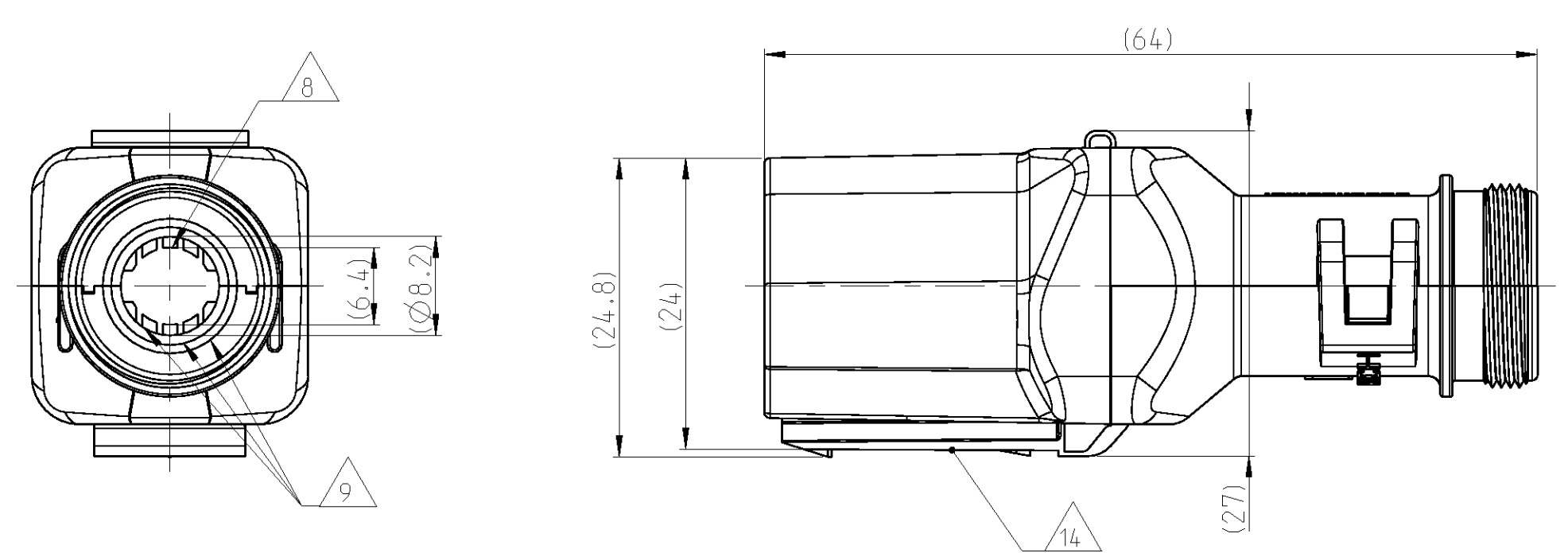
REVISIONS	DESCRIPTION	DATE	OWN	APPV
1	NEW DRAWING	01AUG2013	AS	CF

DELIVERY CONDITION AS SHOWN  
 Lieferzustand wie gezeigt

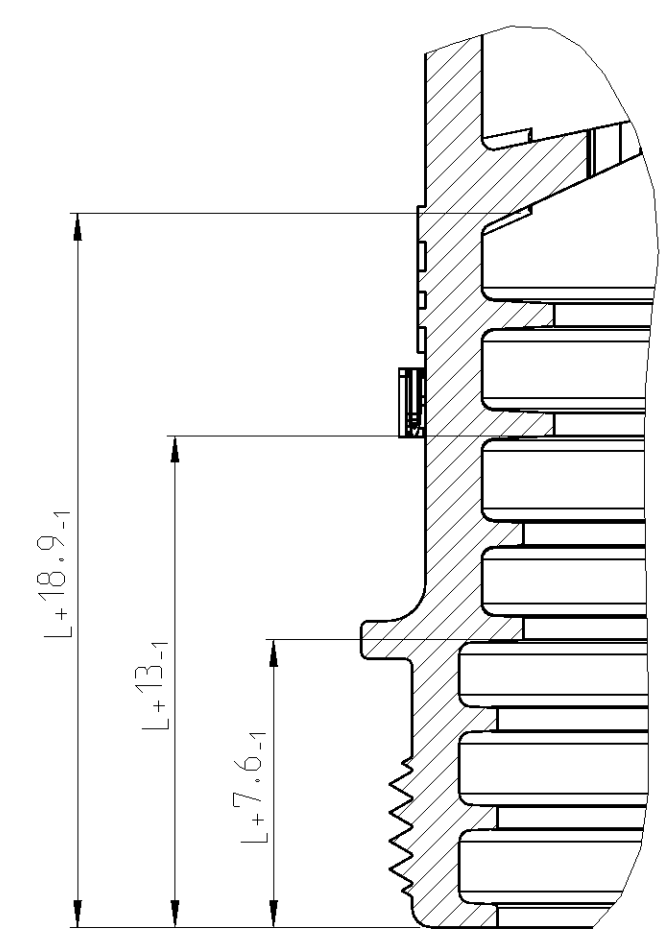


- NOTES  
 Bemerkungen
- 1 DEUTSCH LOGO  
DEUTSCH Logo
  - 2 DEUTSCH PART-NO  
DEUTSCH Teil-Nr.
  - 3 PRODUCTION DATE  
Produktionsdatum
  - 4 BULK PACKAGING IN PLASTIC BAG  
Schuetftgut im Plastikbeutel
  - 5 MALFUNCTION CAUSED BY LAQUER IS NOT COVER BY TE WARRANTY  
Funktionsbeeinträchtigung durch Lackieren liegt nicht im Einfluss und Gewährleistungsumfang von TE
  - 6 MATERIAL MARKING ACCORDING TO VDA 260  
Werkstoffkennzeichnung nach VDA 260
  - 7 FOR HEAT-SHRINK TUBING AND TUBE WITH TIE WRAP  
Fuer Schrumpfschlauch und Schlauch mit Kabelschelle
  - 8 STRAIN RELIEF FOR SHEATHED CABLES  
Zugentlastung fuer Mantelkabel  
FROM / von Ø6.8 UP TO / bis Ø8.2
  - 9 FOR CORRUGATED TUBES: NW 6/7.5/8.5/10  
Fuer Wellrohre: NW 6/7.5/8.5/10
  - 10 MOULD CAVITY MARKING (IF NECESSARY)  
Nestmarkierung (falls notwendig)
  - 11 CAVITY MARKING  
Kammerbezeichnung
  - 12 MATED WITH ALL MODIFICATION OF DT04-3P (WITHOUT ANY WELDED / MOUNTED PARTS)  
Passend zu allen Varianten von DT04-3P (ohne verschweißte / montierte Teile)
  - 13 BASED ON THE HINGE MECHANISM OF THE CAP, THE DELIVERY CONDITION CAN BE DIFFERENT TO THE SHOWN STATUS.  
Basierend auf dem Klappmechanismus der Kappe, kann der Lieferzustand von der dargestellten Ansicht abweichen.
  - 14 DOVE TAIL FOR DIV. BRACKETS AND ATTACHMENT CLIPS  
Schwalbenschwanz fuer div. Befestigungsbugel und - Clipse

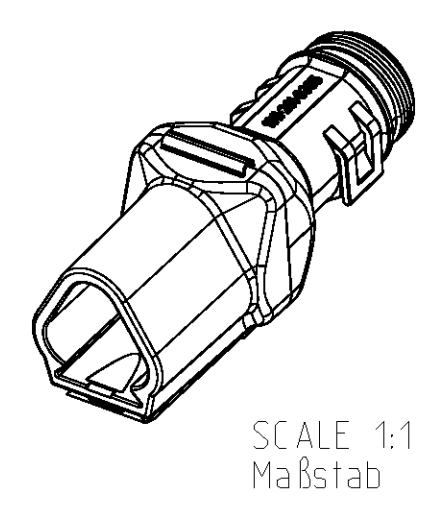
CLOSED (MOUNTED) CONDITION AS SHOWN  
 Geschlossener (montierter) Zustand wie gezeigt



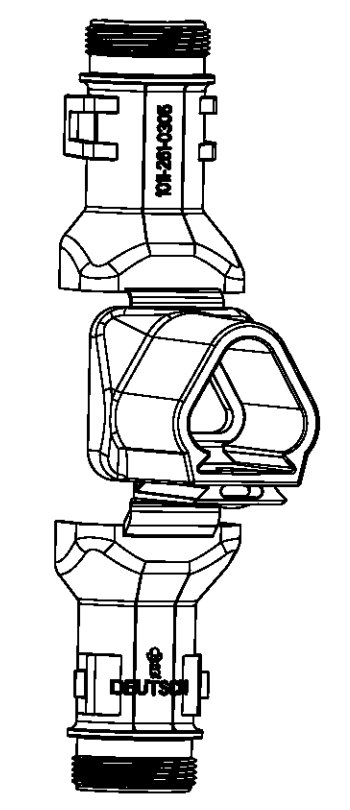
SECTION A-A  
 Schnitt  
 SCALE 5:1  
 Maßstab



L+ = ADD LENGTH FOR CORRUGATED TUBE  
 = Zus. Länge des Wellrohr



SCALE 1:1  
 Maßstab



SCALE 1:1  
 Maßstab

ORDER-NO. Bestell-Nr.	REV.	WEIGHT (g)	MATERIAL	COLOUR Farbe	DESCRIPTION Beschreibung	ITEM
1011-261-0305	A	9.2	NYLON 6/6	BLACK schwarz	COVER WITH STRAIN RELIEF Kappe mit Zugentlastung	1

TOLERANCES UNLESS OTHERWISE SPECIFIED ACC. TO DIN 16901-140 CENTRIC TO NOMINAL DIMENSION, EDITION 1992-11. Präzisionsstufen nach DIN 16901-140. Es gilt die Ausgabe 1992-11.		DIESE ZEICHNUNG IST EIN KONTROLLIERTES DOKUMENT. BEMASSUNGEN UND TOLERANZEN GEMAESS GPS (ISO STANDARDS).	
THIS DRAWING IS A CONTROLLED DOCUMENT. DIMENSIONING AND TOLERANCING PER GPS (ISO STANDARDS)		DWG: 01AUG2013 CHK: 02AUG2013 APPV: 02AUG2013	
DIMENSIONS: MASSENHEITEN mm	TOLERANCES UNLESS OTHERWISE SPECIFIED: ALLGEMEINTOLERANZEN mm TO 100.000	NAME	TE Connectivity
		PRODUCT SPEC	COVER, DT04-3P-BS180
		APPLICATION SPEC	Kappe, DT04-3P-BS180
		WEIGHT GEWICHT	SEE TABLE
		CUSTOMER DRAWING	Customer Drawing

**TE** TE Connectivity

COVER, DT04-3P-BS180  
 Kappe, DT04-3P-BS180

NO OTHER LATEST REVISION

1011-261-0305

KUNDENZICHNUNG 1011-261-0305

SCALE 2:1

SHEET 1 OF 1

REV A

# Mouser Electronics

Authorized Distributor

Click to View Pricing, Inventory, Delivery & Lifecycle Information:

[TE Connectivity:](#)

[1011-261-0305](#)