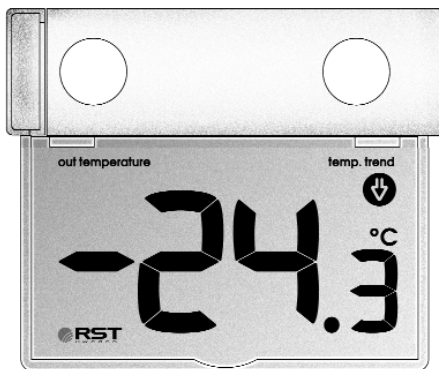




*Каждый градус °C под контролем!*

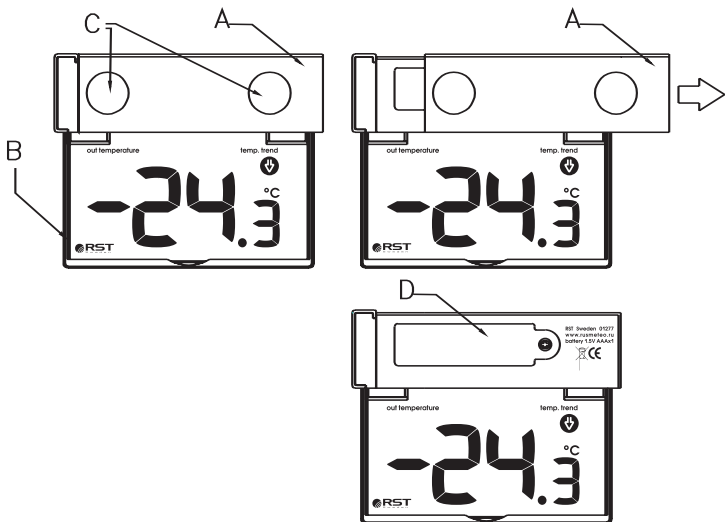
RST01277

цифровой оконный термометр  
с прозрачным дисплеем



инструкция по применению

Компания RST Sweden благодарит Вас за покупку нового цифрового оконного термометра серии RST01277/X в котором воплощены, кроме современных высокотехнологичных идей самые последние достижения компании RST в области дизайна и эргономики. Обтекаемые линии и динамичный силуэт новой модели придают ей неповторимый шик. Модель RST01277/X предназначена для использования дома и на работе, и мы надеемся, что Вы будете ею довольны. Для того, чтобы полностью использовать все возможности прибора, пожалуйста, внимательно прочтите данную инструкцию.



- A ----- предохраняющая от проникновения влаги крышка-крепление  
 B ----- дополнительная матовая насадка для ЖК дисплея  
 C ----- липкая лента для крепления к стеклу  
 D ----- крышка отсека для батареек (размер AAA)

## основные функции

Цифровой термометр измеряет температуру воздуха на улице. Информация текущей погоде и тенденции её изменения отображаются на ЖК дисплее и регулярно обновляются на основе полученных данных.

Прибор может быть использован для пластиковых и деревянных окон и установлен в течение нескольких секунд на Ваше окно без применения специальных инструментов.

- большой прозрачный ЖК дисплей
- крупные, контрастные цифры
- отсутствие кнопок
- точная температура воздуха на улице
- тенденция изменения температуры
- система определения гололёда и заморозков
- высокочувствительный термо сенсор
- не нуждаются в калировке
- лёгкая установка: крепится в любом месте на стекло с внешней стороны при помощи специальных, устойчивых к экстремальным диапазонам температур, двухсторонних липучек
- при замене батареек или мойке окон термометр можно легко снять и поместить обратно
- специальная защита против UV (ультрафиолетовых лучей)
- всепогодный, влагозащищённый корпус и датчики
- специальный светоотражающий матовый фильтр для лучшей видимости в ночное время
- SES система экономии питания
- информация доступна круглые сутки
- устанавливается на оконном стекле в течение нескольких секунд

## начало работы, установка и замена элементов питания

Цифровой термометр устроен таким образом, чтобы его включение и смена батареек было легко и удобно. Для этого пожалуйста выполните следующие операции:

1. При помощи "часовой" отвёртки снимите крышку отсека для батареек (на схеме "D"), находящуюся с тыльной стороны прибора.
2. Вставьте одну батарейку размера AAA, типа (alkaline/lithium) соблюдая полярность. На несколько секунд загорятся все сегменты, затем прибор перейдёт в нормальный режим. Закройте крышку, заверните винт.
3. Затем оденьте на термометр специальное крепление (на схеме "A").
4. Перед приклеиванием термометра к стеклу, выберите место, защищённое от постоянного попадания солнечных лучей. Для удобства эксплуатации, необходимо разместить термометр в горизонтальном положении.
5. Протрите место крепления обезжиренной тканью. Удалите верхнюю плёнку с наклеек (на схеме "C") и плотно прижмите на 5 секунд термометр к стеклу.
6. В случае, если цифры на термометре будут не контрастными или тусклыми, необходимо немедленно заменить батарейку на новую.

**примечание:** повторное изменение места установки термометра не рекомендуется компанией производителем, так как может привести к "отлипанию" термометра от оконной плоскости и порчи прибора.

### **маровая насадка**

Для мониторинга температуры и влажности воздуха на улице в тёмное время суток, в конструкции термометра предусмотрена специальная матовая насадка, которая отражает свет изнутри дома, и подсвечивает дисплей термометра.

### **индикатор тенденции изменения температур**

Для контроля за тенденцией изменения температур в приборе предусмотрены специальные индикаторы. При повышении или падении температур в течении часа на 1 градус Цельсия Вы увидите на дисплее соответствующий символ в виде стрелок направленных вверх (температура растёт) или вниз (падает). Если температура не меняется на дисплее стрелки не будут индцироваться.

### **UV защита**

В конструкции термометра использованы специальные материалы, задерживающие ультрафиолетовые лучи. Тем не менее компания производитель рекомендует не устанавливать термометр на окнах, в которые постоянно светит солнце.

### **спецификация**

диапазон измеряемых температур:  $-30 \sim +70$  °C  
разрешение 0.1 °C

питание: 1 батарея типа AAA (alkaline/lithium)

внимание!

Все вышеупомянутые инструкции могут быть изменены Производителем в любой момент без согласования. Воспроизведение инструкции, или её фрагментов, без согласия Производителя запрещено.

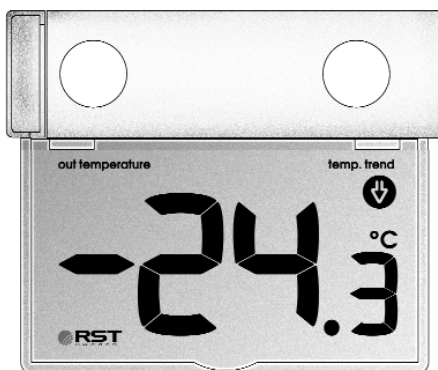
Примеры отображения информации на ЖКД, приведённые в данной инструкции, могут отличаться от действительного изображения на ЖКД - это связано с типографскими ограничениями и возможными усовершенствованиями модели.

Производитель, Поставщик или Продавец не несут никакой ответственности перед Вами или иной персоной за ухудшение состояния здоровья, любые иные повреждения, потери дохода и другие последствия, вызванные использованием прибора, непониманием инструкции или неверным обращением с изделием.

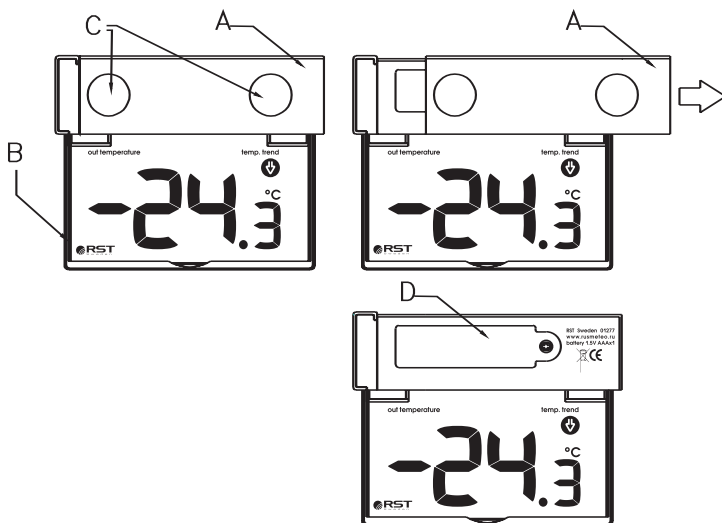


*Every degree is under control!*

RST01277



User Manual



**Main unit appearance:**

A-----body cover  
 C-----glue tape

B-----LCD matt cover  
 D-----battery door

**Features:**

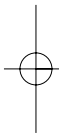
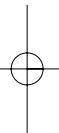
- Outdoor temperature measuring
- Temperature changing trend indicator
- Temperature arrange: -30 °C - +70 °C
- Temperature Resolution: 0.1 °C
- Ice alert indicator
- operates on 1 AAA (alkaline/lithium) batteries

## POWER ON

1. Take out the products, pull the body cover according to the arrowhead from the right side (see picture), take off the bolt with the small screwdriver according to the counter-clockwise and take out the battery door (see part D), insert one AAA size battery with the right positive and cathode position in the battery compartment, then the LCD will be in full display for 2 seconds., it will start to measure the temperature.
2. Cover the battery door, and screw well the bolt again.
3. Push back the body cover (see part A) into the picture.
4. Please replace the battery when the LCD display becomes dark in use.

## Product fixation

Wiping up the windows' part for the sticking position, take out the transparent two side glue tap, rive off one side glue paper, (see part C), stick the product in the windows. Pay attention to stick firmly in case of falling off. If it is very dark outside the window, please pull the matt cover according to the arrowhead from the upside. Please noted that the two top part of the matt over must insert into the corresponding holes, which is at bottom of the body completely, so that it can fix well.



[www.rusmeteo.ru](http://www.rusmeteo.ru)

