

Источники питания серии **HY5000** являются высокостабильными регулируемыми источниками питания постоянного тока с регулируемым выходным напряжением и регулируемым ограничением по выходному току. Имеют цифровую индикацию напряжения и тока.

Модель	HY5002	HY5003	HY5005
выходное напряжение	0 ÷ 50В	0 ÷ 50В	0 ÷ 50В
выходной ток	0 ÷ 2А	0 ÷ 3А	0 ÷ 5А

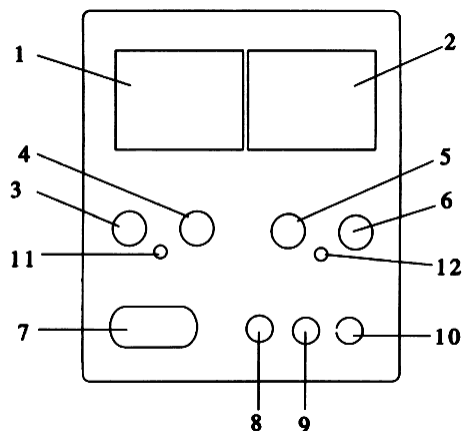
1. ТЕХНИЧЕСКИЕ ХАРАКТЕРИСТИКИ

- 1.1 Напряжение питания 220В/110В ± 10%, 50Гц/60Гц ± 2%
- 1.2 Влияние питающей сети напряжение: ≤0,01%+2 мВ, ток: ≤0,2%+2 мА
- 1.3 Влияние нагрузки по напряжению ≤0,01%+3 мВ (I ≤ 3А), ≤0,01%+5 мВ (I ≥ 3А)
по току ≤0,2%+3 мА (I ≤ 3А), ≤0,2%+5 мА (I ≥ 3А)
- 1.4 Уровень пульсаций по напряжению ≤0,5 мВ эфф. (I ≤ 3А), ≤1,0 мВ эфф. (I ≥ 3А)
по току ≤3 мА эфф. (I ≤ 3А), ≤6 мА эфф. (I ≥ 3А)
- 1.5 Защита схема защиты по току, защита от к.з.
- 1.6 Точность индикации напряжения ± 1% + 2 единицы младшего разряда
- 1.7 Точность индикации тока ± 2% + 2 единицы младшего разряда
- 1.8 Климатические условия 0 ÷ 40°C, отн. влажн. ≤ 90%

2. РАБОТА

2.1 Все переключатели и ручки управления находятся на передней панели прибора.

- (1) Индикация величины тока.
- (2) Индикация величины напряжения.
- (3) Тонкая регулировка по току ограничения.
- (4) Грубая регулировка по току ограничения.
- (5) Тонкая регулировка по выходному напряжению.
- (6) Грубая регулировка по выходному напряжению.
- (7) Кнопка включения питания.
- (8) Выходное гнездо отрицательного потенциала.
- (9) Гнездо заземления.
- (10) Выходное гнездо положительного потенциала.
- (11) Индикатор режима ограничения по току.
- (12) Индикатор режима ограничения по напряжению.



2.2 Режимы работы

- 2.2.1 При использовании источника питания в качестве источника стабилизированного напряжения поверните ручки (3) и (4) по часовой стрелке до упора, ручками регулировки напряжения (5) и (6) установите требуемое напряжение.
- 2.2.2 При использовании источника питания в качестве источника стабилизированного тока поверните ручки (5) и (6) по часовой стрелке до упора, ручки регулировки тока (5) и (6) поверните против часовой стрелки на минимум. Подключите к нагрузке и, плавно поворачивая по часовой стрелке (5) и (6), установите требуемый ток.
- 2.2.3 Работа в качестве источника напряжения с защитой по току: включите питание, поверните (3) и (4) по часовой стрелке до максимума, поверните (6) до упора по часовой стрелке. Подсоедините регулируемую нагрузку и отрегулируйте с помощью нагрузки ток до получения требуемого значения максимально допустимого тока. Увеличьте ток еще на несколько единиц. Затем, ручками (3) и (4) установите ограничение тока на требуемое значение. Настройка закончена. Отключите переменную нагрузку и подсоедините рабочую нагрузку.

3. ВНИМАНИЕ:

- 3.1 Устройство снабжено высококачественной схемой ограничения по току. Если выходные гнезда источника питания замкнуть накоротко, выходной ток будет ограничен установленным значением. Но при этом вся мощность рассеивается на источнике питания. Поэтому при возникновении короткого замыкания прибор следует выключить и устранить причину замыкания цепи.
- 3.2 При устранении причины короткого замыкания в цепи источник питания следует отключать, устранять неисправность в цепи должен специалист.

4. ПРИНАДЛЕЖНОСТИ

- 4.1 Шнур питания 1 шт.
- 4.2 Инструкция по эксплуатации 1 шт.



Источники питания серии NY5000

Инструкция по эксплуатации