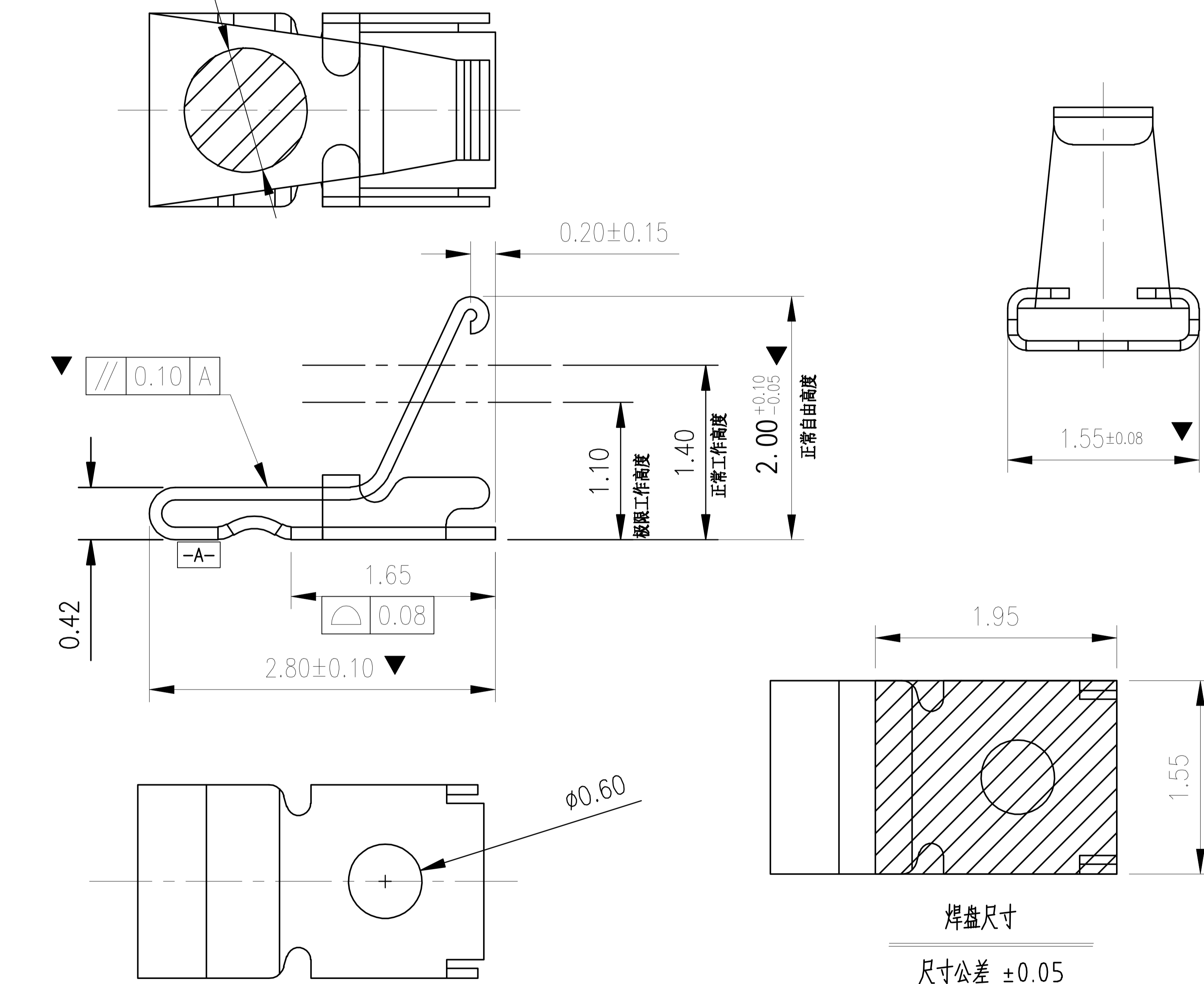


Kinghelm®

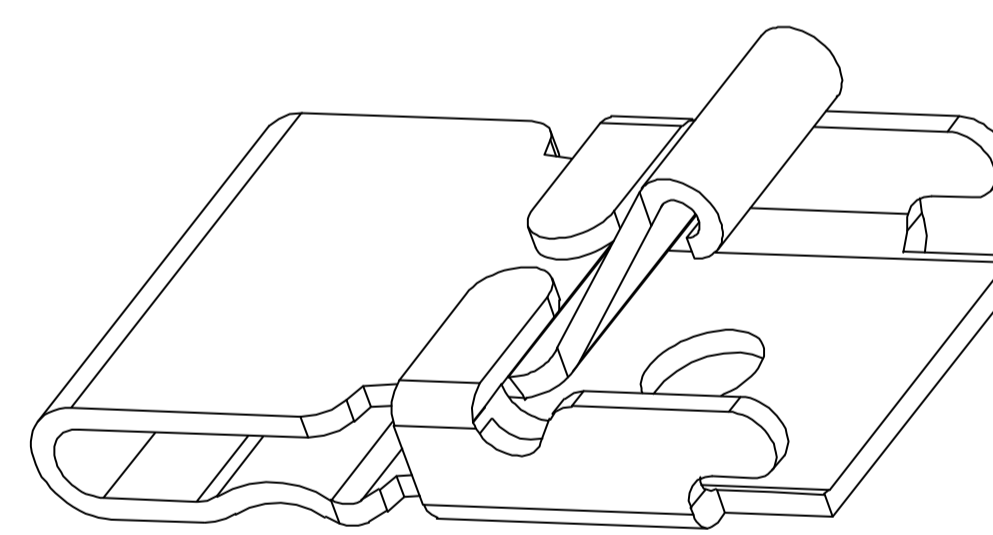
Rev.	ECN Number	Description	Date	Drawn	Checkd	Approved

∅1.00 吸盘位置



技术要求:

1. 材质: 不锈钢SUS301, T=0.10±0.005;
- ▼ 2. 端子锡脚焊接面和接触面不可有毛边, 其他部位毛边最大0.03mm;
3. 扭曲: 45°/1000mm, 拱形 5mm/1000mm;
4. 标示有"▼"符号的为重点控制和检验尺寸;
5. 未标注之R MAX R0.13;
6. 电镀须满足48小时盐雾测试;
7. 寿命测试>2万次, 产品弹力要求在60gf~80gf之间
8. 镍底50~80u"min, 产品外表面镀全金1U"MIN



深圳市金航标电子有限公司
 WWW.BDS666.COM
 型号: KH-2815520-TP
 0755-83044319

GENERAL TOLERANCE	
XX. ±0.50	
X. ±0.35	
.X ±0.25	
.XX ±0.15	

SCALE: 1:1
UNIT: mm
SIZE: A4

DRAWN	DATE
CHECK	DATE
APPROVE	DATE

DWG. NO. 681-0025C-2
PARTS NO.(INTENDED USE) JXH0025C2

TITLE 客户图
RF Antenna Sprinc,SMT, L2.8*W1.55*H 2.0 mm

REV. A
SHEET 1/1