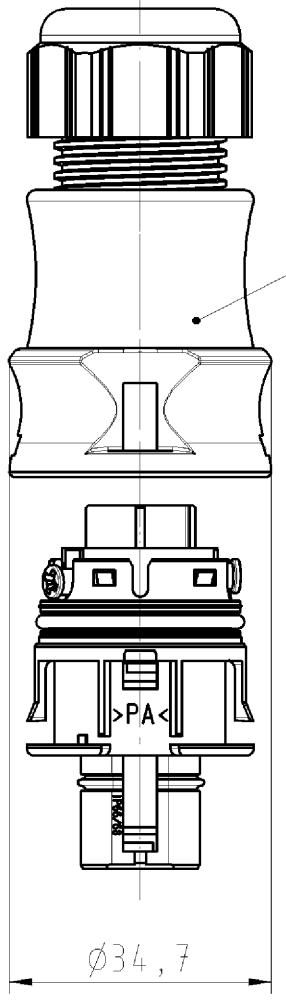
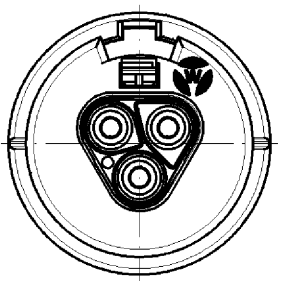
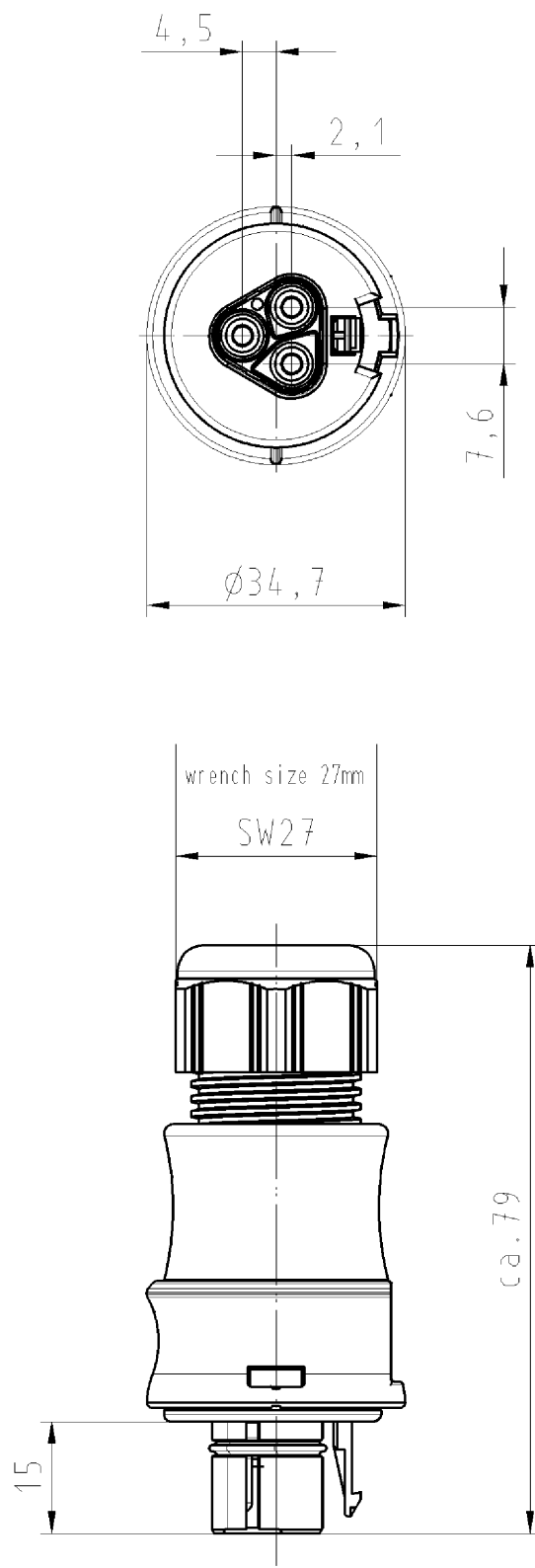
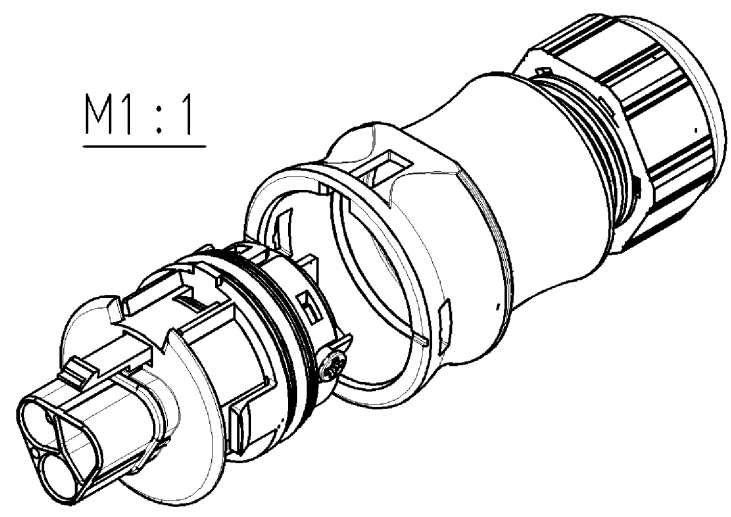
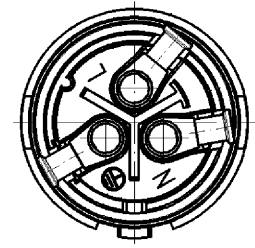


- Diese Maße werden bei Abnahme besonders geprüft
- Ausschließlich Prüfmaße
- Mitz./E-Merkmalmaße sind nur für interne Zwecke gültig



Schnitt A-A
section A-A



Verpackungseinheit: je 100 Stück
packaging unit: per 100

Teile-Nr./ part-nr.	Farbe:/ color:	Einz.-Tl.-Nr.: *)/ single-part-nr.:*)
96.032.4053.1	schwarz, ähnl. RAL 9005/ black, similar to RAL 90051
96.032.4053.0	lichtgrau, ähnl. RAL 7035/ lightgrey, similar to RAL 70350

Freitoleranz nach		CAD - Zeichnung, keine manuellen Änderungen			I. Verwendung: -		Bl.: 1 von 1	
	Maßstab	Werkstoff und Oberfläche: material and surface: Farbe: siehe Tabelle color: look table		2004	Tag	Name	Zeichnung Nr.	
	1:1			Entworfen	27.02.	Kneitz	T 96.032.4053.0 01K a	
	Vol.	mm ³	Ofl.	mm ²	Normgepr.	-	Ersatz für: -	
a	10.05.2005/	wieland		Type	Benennung			
Buchstabe	Datum / Blatt	Elektrische Verbindungen		RST2013	STECKERTEIL MIT ZUGENTLASTUNG			
Änderung				S S1 ZR1 V	male connector with cord grip screw-connection without wire protection/Schraubanschluß ohne Drahtschutz			

Weitergabe sowie Vervielfältigung dieses Dokuments, Verwertung und Mitteilung
 seines Inhalts sind verboten, soweit nicht ausdrücklich gestattet.
 The reproduction, distribution and utilization of this document as well as the
 communication of its contents to others without express authorization is prohibited.