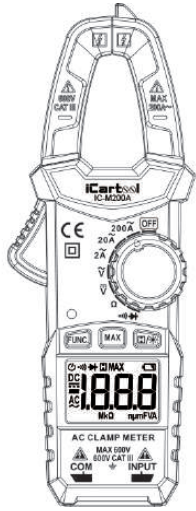


**iCartool®**  
**ТОКОИЗМЕРИТЕЛЬНЫЕ КЛЕЩИ**  
**IC-M200A**



**ИНФОРМАЦИЯ ПО БЕЗОПАСНОСТИ**

Токовые клещи соответствуют международным стандартам безопасности EN 61010-1, EN 61010-2-032, EN 61010-031. Стандартам безопасности прибора - CAT III 600 Вольт; уровень загрязнения- класс 2.

**СИМВОЛЫ БЕЗОПАСНОСТИ**

	Предупреждение! Важная информация по безопасности, смотри инструкцию
	Высокое напряжение
	Переменный ток
	Постоянный ток
	Переменный или постоянный ток
	Заземление
	Предохранитель
	Двойная и усиленная изоляция
	Индикатор низкого заряда батареи
	Соответствие европейским нормам и законам
	Данный продукт требует особой утилизации

**ТЕХНИКА БЕЗОПАСНОЙ ЭКСПЛУАТАЦИИ**

**⚠ ВНИМАНИЕ!**

Перед началом использования внимательно прочитайте данную инструкцию, уделяя особое внимание правилам безопасной работы. Используйте инструмент в соответствии с описанными правилами, в случае неправильного использования прибора его защитные системы могут не сработать.

**ВНИМАНИЕ!**

Во избежание поражения электрическим током, травм и других несчастных случаев соблюдайте следующие правила:

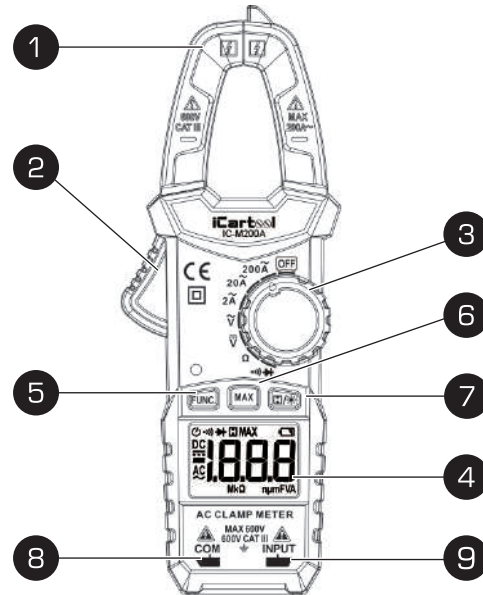
- Перед использованием прибора, проверьте целостность корпуса на наличие трещин, убедитесь, что щупы не повреждены. При обнаружении дефектов не используйте прибор.
- Перед работой всегда тестируйте прибор на проверенной цепи, чтобы убедиться, что прибор работает должным образом.
- Используйте прибор в соответствии с вольтажом, указанным на инструменте или в инструкции.
- Используйте индивидуальные средства защиты (например, резиновые перчатки, маску, огнеупорную одежду) для предотвращения повреждений и травм от действия электрического тока или электрической дуги.

- Напряжение между входными клеммами или между клеммой и точкой заземления не должно превышать номинальное значение указанное на инструменте.
- Будьте осторожны при превышении следующих показателей: 30 В переменного тока, показатель в 40 В переменного тока, 60 В постоянного тока. Такие уровни могут повлечь травмы или удар током.
- Во избежание ошибок в измерении, контролируйте заряд батареи на дисплее прибора. В случае появления информации о низком заряде батареи, замените ее.
- Не используйте инструмент вблизи взрывоопасного газа, в условиях повышенной влажности.
- При использовании щупа убедитесь, что он плотно вставлен в гнездо прибора.
- Во время работы прибора, не размещайте пальцы в зоне бесконтактного определения напряжения.
- Во время работы сначала соедините щуп с нулевым вводом или с проводом заземления. Для завершения работы сначала разъедините провод под напряжением, затем нулевой ввод или провод заземления.
- Прежде чем открыть крышку батарейного отсека, обесточьте щупы прибора. Не используйте инструмент в разобранном виде или с открытой крышкой батарейного отсека.
- Используйте прибор только со щупом, который идет в комплекте. При повреждении щупа, замените его на алогичный в соответствии с моделью.

**СОВЕТЫ ПО БЕЗОПАСНОСТИ**

- Не допускается снимать заднюю крышку для регулировки или ремонта токовых клещей при включенном электропитании. Эти работы должен производить только подготовленный специалист, имеющий полное представление о возможной опасности таких действий.
- Перед тем, как открыть корпус токовых клещей или крышку батарейного отсека, отсоедините от токовых клещей измерительные провода и удалите бесконтактный детектор напряжения с линии измерения.
- Во избежание неправильных показаний производите замену батареи, как только на дисплее появляется индикатор низкого заряда батареи.
- Для очистки корпуса токовых клещей от грязи используйте влажную ткань с мягким моющим средством. Не используйте абразивы и растворители.
- По завершении работы с токовыми клещами выключите их, установив поворотный переключатель в положение OFF.
- Если вы не планируете использовать прибор в течение длительного времени, выньте из него батарею питания и не храните его в местах с повышенной температурой или влажностью.

**ПЕРЕДНЯЯ ПАНЕЛЬ**



**ПЕРЕДНЯЯ ПАНЕЛЬ**

1. Датчик тока
2. Клавиша для открывания клещей
3. Поворотный переключатель режимов
4. Дисплей
5. FUNC – выбор функций
6. MAX – отображение максимального значения. Нажмите и удерживайте кнопку для измерения максимального показания/значения. Для выхода нажмите и удерживайте кнопку в течение 2 секунд.
7. – При нажатии этой кнопки происходит



сохранение и удержание результатов измерения в памяти прибора, пока кнопку не нажать вторично.

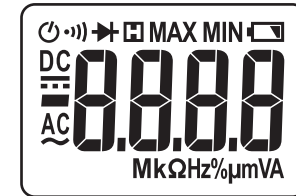


– Нажмите и удерживайте эту клавишу в течение 2 или более секунд, при этом загорится подсветка дисплея. Через 30 секунд подсветка автоматически выключается. Для принудительного выключения подсветки, нажмите и удерживайте кнопку в течение 2 секунд.

8. Разъем «COM»  
 Общая клемма. Подключается тестовый щуп черного цвета.

9. Разъем «INPUT»  
 Положительная входная клемма (подключается к красному тестовому щупу).

**СИМВОЛЫ НА ДИСПЛЕЕ**



	Индикатор низкого заряда батареи
	Индикатор автоматического выключения
	Входное напряжение переменное
	Входное напряжение постоянное
	Включение и выключение режима «Прозвонки»
	Режим фиксации результата измерений
VA	V: Напряжение A: Сила тока
MkΩ Hz%µm	Ω: Ом, единица измерения сопротивления, kΩ, КОМ, МΩ, МОМ

**ПРОВЕДЕНИЕ ИЗМЕРЕНИЙ.  
ИЗМЕРЕНИЕ ПЕРЕМЕННОГО ИЛИ ПОСТОЯННОГО  
НАПРЯЖЕНИЯ (V)**

**⚠ ВНИМАНИЕ!**

Для того чтобы избежать удары током и/или повреждение прибора, не проводите измерения напряжения, если напряжение (действующее значение) равно или превышает 600 В.

- 1 Установите поворотный переключатель в положение **DC** или **AC**
- 2 Вставьте красный щуп в гнездо INPUT, а черный щуп в гнездо COM
- 3 Используя контакты измерительных щупов, замерьте напряжение в исследуемой цепи.
- 4 Результаты измерения отобразятся на экране.
- 5 Если результат измерения превышает 80 В, загорится оранжевая подсветка.

**ДИОД-ТЕСТ**

- 1 Установите поворотный переключатель в положение **▶** и нажмите кнопку FUNC
- 2 Вставьте красный щуп в гнездо INPUT, а черный щуп в гнездо COM

- 3 Прикоснитесь к аноду диода красным щупом, а к катоду – черным.
- 4 Результаты измерения отобразятся на экране.



Во избежание повреждения прибора и поражения пользователя электрическим током – обесточьте линию и отключите высоковольтные конденсаторы!

**ИЗМЕРЕНИЕ ПЕРЕМЕННОГО ТОКА (A)**

- 1 Установите поворотный выключатель в положение, и выберите диапазон измерений: 2 A, 20 A или 200 A.
- 2 Для открытия клещей нажмите на рычаг, после смыкания губок произведите измерения. Убедитесь, что проводник расположен строго по середине губок. После проведения измерений аккуратно откройте клещи.
- 3 Прочитайте результаты измерений на экране. Если результат измерений превышает 3 A, загорается оранжевая подсветка.

**ИЗМЕРЕНИЕ СОПРОТИВЛЕНИЯ**

- 1 Установите поворотный переключатель в положение **▶**.
- 2 Вставьте красный щуп в разъем INPUT, черный – в разъем COM.
- 3 Используя контакты измерительных щупов замерьте сопротивление в исследуемой цепи.
- 4 Прочитайте результаты измерений на экране.

**ОБЩИЕ ХАРАКТЕРИСТИКИ**

Максимальное напряжение между гнездами и землей	600 В по CAT III категории безопасности
Высота	< 2000 м
Питание	2 x батареи AAA, 1,5 В
Дисплей	Жидкокристаллический
Индикатор перегрузки	На дисплее «OL»
Индикация полярности	«←» при отрицательной полярности
Рабочая температура	18 °C до 28 °C
Температура хранения	-10 °C до 60 °C
Индикатор разрядки батареи	На дисплее знак
Размеры	164x 61x30 мм
Вес	150 г

**ДИОД**

	Отображает среднее прямое напряжение диода	Напряжение при разомкнутой цепи примерно 2 В Защита от перегрузки: 250 В
--	--	---

**ПОСТОЯННОЕ НАПРЯЖЕНИЕ**

Диапазон	Разрешение	Погрешность
200 мВ	0,1	±0,5 % +5
2 В	0,001 В	
20 В	0,01 В	
200 В	0,1 В	
600 В	1 В	

Входное сопротивление: 2 МОм  
Защита от перегрузки: 600 В  
Максимальное входное напряжение: 600 В

**ПЕРЕМЕННОЕ НАПРЯЖЕНИЕ**

Диапазон	Разрешение	Погрешность
2 В	0,001	±1 % +5
20 В	0,01 В	
200 В	0,1 В	
600 В	1 В	

Входное сопротивление: 10 МОм  
Защита от перегрузки: 600 В  
Максимальное входное напряжение: 600 В  
Диапазон воспроизводимых частот: 45-65 Гц

08

09

10

11

**ПЕРЕМЕННЫЙ ТОК**

Диапазон	Разрешение	Точность
2 A	0,001A	±2,5 % +8
20 A	0,01A	
200 A	0,1A	

Максимальный ток: 200 А  
Диапазон воспроизводимых частот: 45-65 Гц

**СОПРОТИВЛЕНИЕ**

Диапазон	Разрешение	Погрешность
200 Ом	0,1 Ом	±0,5 % +5
2 кОм	0,001 кОм	
20 кОм	0,01 кОм	
200 кОм	0,1 кОм	
2 МОм	0,001 МОм	
20 МОм	0,01 МОм	

Защита от перегрузки: 250 В

**ПРОВОНКА ЭЛЕКТРИЧЕСКОЙ ЦЕПИ**

**⚠ ВНИМАНИЕ!**

Для того, чтобы избежать повреждения прибора или исследуемого оборудования, не проводите измерения до тех пор, пока не будут отключены все источники питания измеряемой цепи и полностью разряжены все конденсаторы.

**ВАЖНО!**  
Не проводить измерения при напряжении более 10 Вольт.

- 1 Установите поворотный переключатель в положение **▶** нажмите кнопку .
- 2 Вставьте красный щуп в разъем INPUT, черный щуп – в COM.
- 3 Используя контакты измерительных щупов, произведите замеры.
- 4 Прочитайте результаты измерений на экране.
- 5 Если сопротивление исследуемого источника менее 30 Ом, включится короткая вибрация и загорится ЖК индикатор.

Диапазон	Описание	Напряжение при разомкнутой цепи примерно 1 В Защита от перегрузки: 250 В
	При < 30 Ом включается легкая вибрация и оранжевая подсветка	

**ЗАМЕНА БАТАРЕИ И ПЛАВКОГО ПРЕДОХРАНИТЕЛЯ**

**⚠ ВНИМАНИЕ!**

Во избежание поражения электрическим током, производите замену батареи сразу после появления индикатора низкого заряда, а перед открытием крышки батарейного отсека убедитесь в том, что щупы отсоединены и питание прибора отключено.

Батарейки должны заменяться согласно этапам:

- 1 Отключите питание прибора.
- 2 Отсоедините щупы
- 3 Используйте отвертку для того, чтобы открутить винты, используемые для фиксации крышки батарейного отсека.
- 4 Выньте старую батарею и поставьте новую, обращая внимание на полярность.
- 5 Верните крышку на место и зафиксируйте ее.

Измерительный щуп должен быть заменен, если его изолирующий слой поврежден.

**КОМПЛЕКТ ПОСТАВКИ**

- Токовые клещи – 1 шт.
- Комплект измерительных щупов (кр./черн.) – 1шт.
- Упаковка: картонная коробка – 1шт.
- Инструкция по эксплуатации – 1шт.

**ХРАНЕНИЕ**

Прибор следует хранить в помещении при относительной влажности < 80 %.  
На время хранения следует отключить измерительные щупы от прибора и вынуть элементы питания.  
Среды – по группе 1  
ГОСТ 16962-71

Сервисный центр:  
ООО «Автосканеры.РУ»  
Москва, Строительный проезд 10  
+7 (499) 322-42-68  
Help@autoscanners.ru

12

13

14

15

