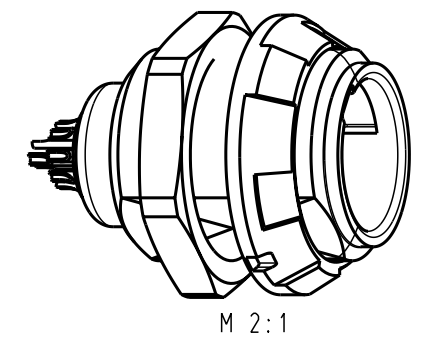
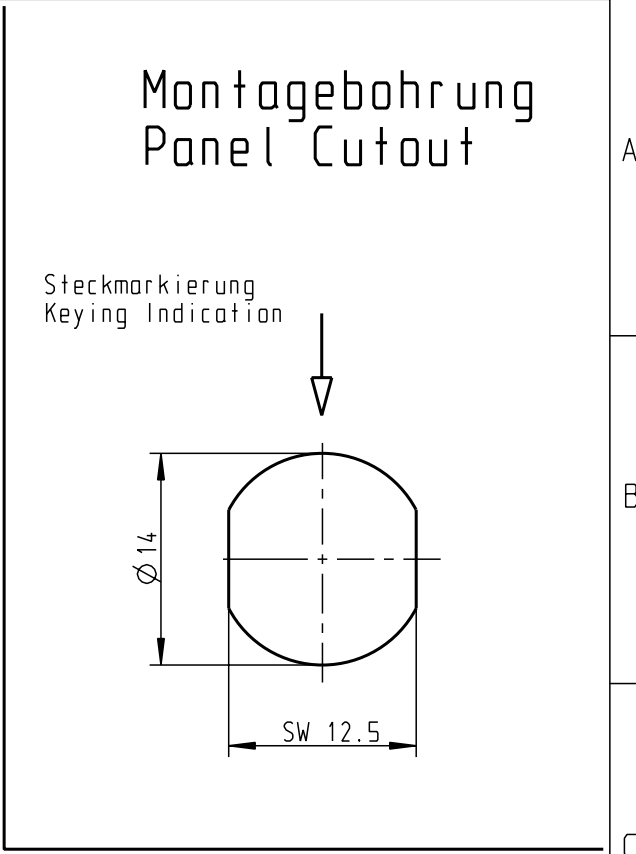
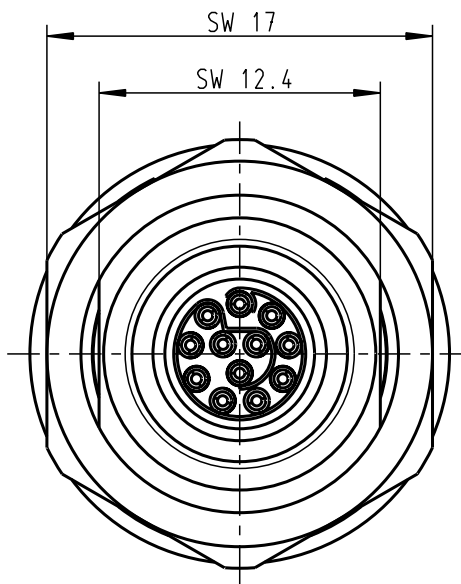
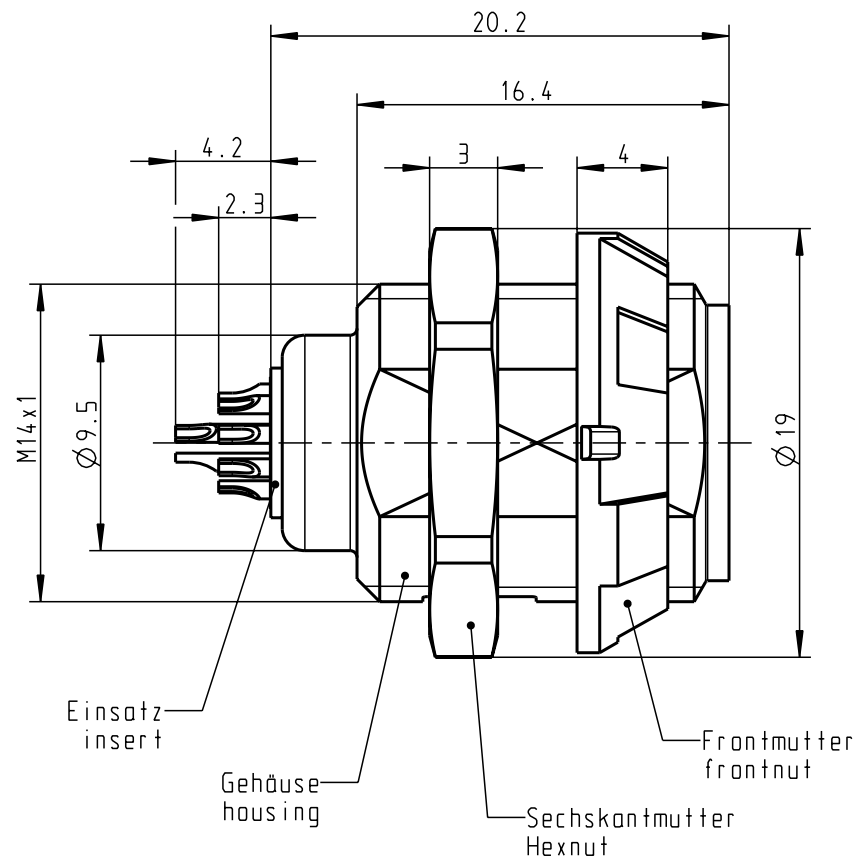
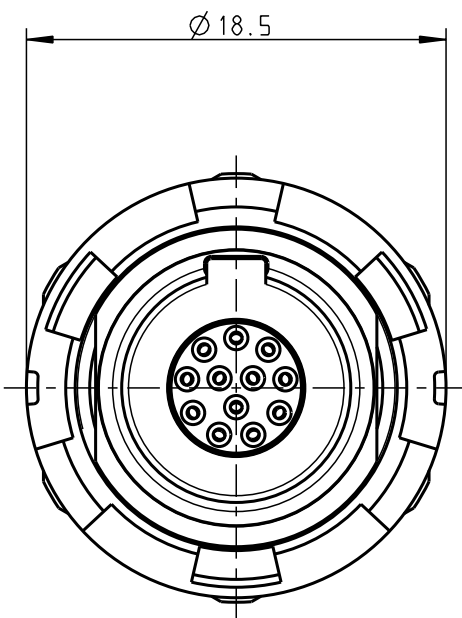


For these Unterlage behalten wir uns alle Rechte vor, auch für den Fall der Patentverletzung oder Gebrauchsmusterinfraktion. Sie darf ohne unsere vorherige schriftliche Zustimmung weder vervielfältigt noch sonstwie benutzt, nach Dritten zugänglich gemacht werden.

Nur rot gestempelte oder auf Laufkarte gedruckte Dokumente unterliegen dem Änderungsdienst und sind zur Fertigung freigegeben. Only red stamped or on jobcard printed documents are managed. These documents are approved for production.

All Rights reserved, including possible patents or trademarks. Documents shall not be provided to a third party or duplicated in any form without prior written permission.

CAD: Pro/ENGINEER



Technische Daten/Technical Data:

Werkstoffe/Materials: PSU grau / PSU grey
 Gehäuse/Housing: PSU grau / PSU grey
 Kontakte/Contacts: Cu-Legierung / Cu-alloy
 Isolierkörper/Insulation Body: PEEK

KontaktØ / ContactØ: Ø 0.5 mm
 Anschluß/Termination: AWG 28 / 0.08mm²
 Löt/Solder


Prüfspannung/Test Voltage: 1.2 kV DC (SAE AS 13441)

Strombelastung/Current Load: 5 A
 Einzelkontakte/single contacts: 2.75 A
 12 polig / 12 pos.: (VDE 0298 T4 / IEC 512-3)

Kontakte/Contacts: gal. Au

Schutzart im gesteckten Zustand: IP 50
 /Protection Class in mated condition

G51M07-P12LCC9-0020	rot/red
G51M07-P12LCC9-0030	weiß / white
G51M07-P12LCC9-0040	gelb/yellow
G51M07-P12LCC9-0050	grün/green
G51M07-P12LCC9-0060	blau/blue
G51M07-P12LCC9-0070	grau/grey
G51M07-P12LCC9-0080	schwarz/black
Artikelnummer Partnumber	Farbe Frontmutter colour frontnut

				Maße ohne Toleranzangabe nach mittel DIN ISO 2768	Rohteil:		Rohgew.:	PE-Modell-Nr.: 00036459		
				2008	Tag	Name	Benennung:			Bl.:
				Bearb.	08.12.	D.Stein	Geräteteil			Maßstab: 3:1
				Gepr.						Zeichnungs Nr.:
				Norm.			G51M07-P12LCC9-00.0			Nr.
And-zust.	Aend.-Mitt.	Datum	Name	 otto dunkel gmbh			Ersatz für:			

Mouser Electronics

Authorized Distributor

Click to View Pricing, Inventory, Delivery & Lifecycle Information:

ODU:

[G51M07-P12LCC9-0070](#)