



## Щиты распределительные пластиковые ЩРН-П, ЩРВ-П PROXIMA EKF



**ЩРН(В)-П-Х PROXIMA EKF**

- Щит
- Распределительный
- Н – навесной, В – встраиваемый
- Пластиковое основание
- Максимальное число модулей

**IP41** **ГАРАНТИЯ 5 ЛЕТ**



Щиты распределительные пластиковые ЩРН-П, ЩРВ-П PROXIMA EKF предназначены для установки модульной аппаратуры: автоматических выключателей, УЗО, таймеров, устройств управления и т. д. Используются для электромонтажа в жилых, административных, торговых помещениях. Вертикальное открывание дверцы позволяет устанавливать бокс независимо от положения соседних стен. Электрощиты изготовлены из прочного пластика.



Вертикальная дверца – монтаж независимо от положения соседних стен



Большой выбор типоразмеров и комплектаций щитов



Шины N и PE в комплекте



Выштампованные кабельные вводы

Наименование	Габариты (В × Ш × Г), мм	Габариты ниши (В × Ш × Г), мм	Максим. кол-во модулей	Шины N / PE	Количество DIN-реек	Масса нетто, кг	Артикул
<b>Навесной</b>							
ЩРН-П-3 IP41 PROXIMA EKF	150 × 60 × 95	–	3	–	1	0,467	pb40-n-3
ЩРН-П-4 IP41 PROXIMA EKF	200 × 112 × 95	–	4	1 шина (4 отв.)	1	0,467	pb40-n-4
ЩРН-П-6 IP41 PROXIMA EKF	200 × 148 × 95	–	6	2 шины (по 3 отв.)	1	0,497	pb40-n-6
ЩРН-П-8 IP41 PROXIMA EKF	200 × 184 × 100	–	8	2 шины (по 4 отв.)	1	0,613	pb40-n-8
ЩРН-П-10 IP41 PROXIMA EKF	200 × 222 × 100	–	10	2 шины (5 отв.)	1	0,735	pb40-n-10
ЩРН-П-12 IP41 PROXIMA EKF	200 × 256 × 100	–	12	2 шины (по 6 отв.)	1	0,760	pb40-n-12
ЩРН-П-15 IP41 PROXIMA EKF	200 × 312 × 95	–	15	2 шины (по 8 отв.)	1	0,900	pb40-n-15
ЩРН-П-18 IP41 PROXIMA EKF	200 × 362 × 100	–	18	1 шина (по 8 отв.), 1 шина (по 10 отв.)	1	1,240	pb40-n-18
ЩРН-П-24 IP41 PROXIMA EKF	327 × 256 × 100	–	24	4 шины (по 6 отв.)	2	1,490	pb40-n-24
ЩРН-П-36 IP41 PROXIMA EKF	460 × 270 × 100	–	36	2 шины (по 8 отв.), 2 шины (по 10 отв.)	3	2,140	pb40-n-36
ЩРН-П-45 IP41 PROXIMA EKF	470 × 325 × 100	–	45	2 шины (по 10 отв.), 2 шины (по 12 отв.)	3	2,200	pb40-n-45

### Встраиваемый

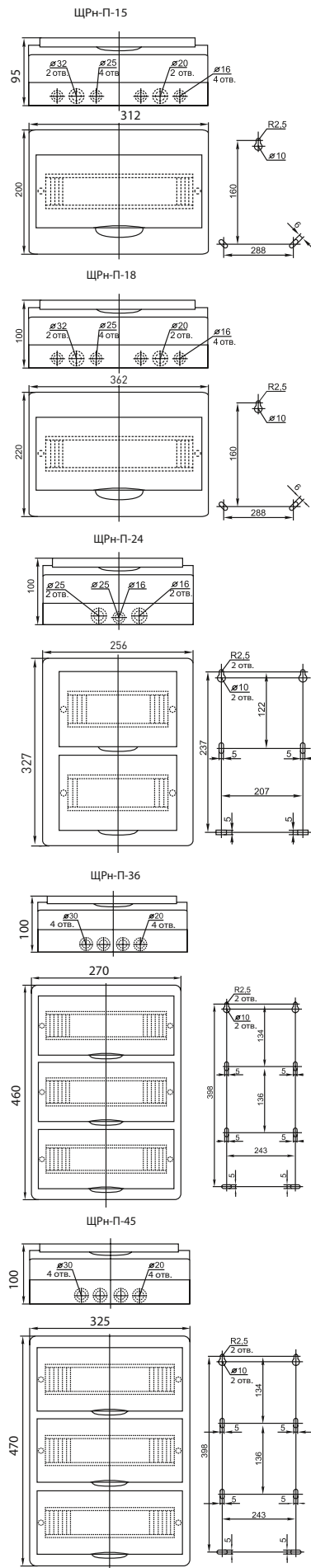
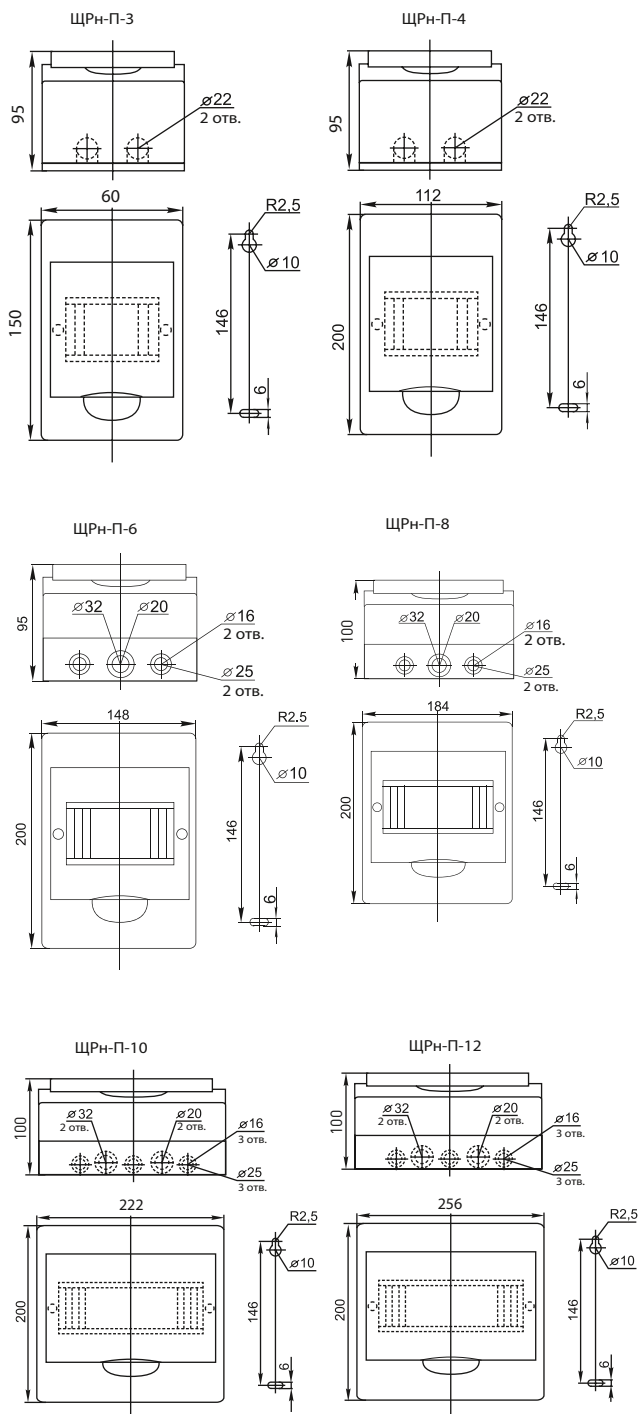
ЩРВ-П-3 IP41 PROXIMA EKF	150 × 60 × 95	142 × 60 × 90	3	–	1	0,226	Pb40-v-3
ЩРВ-П-4 IP41 PROXIMA EKF	220 × 112 × 95	210 × 124 × 65	4	1 шина (4 отв.)	1	0,537	pb40-v-4
ЩРВ-П-6 IP41 PROXIMA EKF	221 × 172 × 90	210 × 162 × 65	6	2 шины (по 3 отв.)	1	0,653	pb40-v-6
ЩРВ-П-8 IP41 PROXIMA EKF	221 × 208 × 90	210 × 195 × 65	8	2 шины (по 4 отв.)	1	0,730	pb40-v-8
ЩРВ-П-10 IP41 PROXIMA EKF	221 × 246 × 90	215 × 235 × 65	10	2 шины (5 отв.)	1	0,840	pb40-v-10
ЩРВ-П-12 IP41 PROXIMA EKF	221 × 278 × 100	210 × 265 × 75	12	2 шины (по 6 отв.)	1	0,930	pb40-v-12
ЩРВ-П-15 IP41 PROXIMA EKF	221 × 334 × 90	210 × 324 × 65	15	2 шины (по 8 отв.)	1	1,153	pb40-v-15
ЩРВ-П-18 IP41 PROXIMA EKF	251 × 398 × 100	233 × 375 × 75	18	1 шина (по 8 отв.), 1 шина (по 10 отв.)	1	1,500	pb40-v-18
ЩРВ-П-24 IP41 PROXIMA EKF	350 × 300 × 100	320 × 267 × 75	24	4 шины (по 6 отв.)	2	1,660	pb40-v-24
ЩРВ-П-36 IP41 PROXIMA EKF	482 × 300 × 100	450 × 270 × 75	36	2 шины (по 8 отв.), 2 шины (по 10 отв.)	3	2,400	pb40-v-36
ЩРВ-П-45 IP41 PROXIMA EKF	505 × 365 × 110	470 × 325 × 85	45	2 шины (по 10 отв.), 2 шины (по 12 отв.)	3	2,400	pb40-v-45

## ТЕХНИЧЕСКИЕ ХАРАКТЕРИСТИКИ

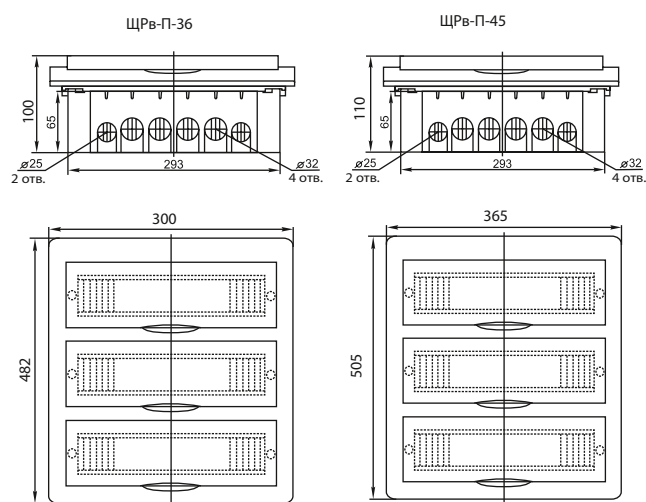
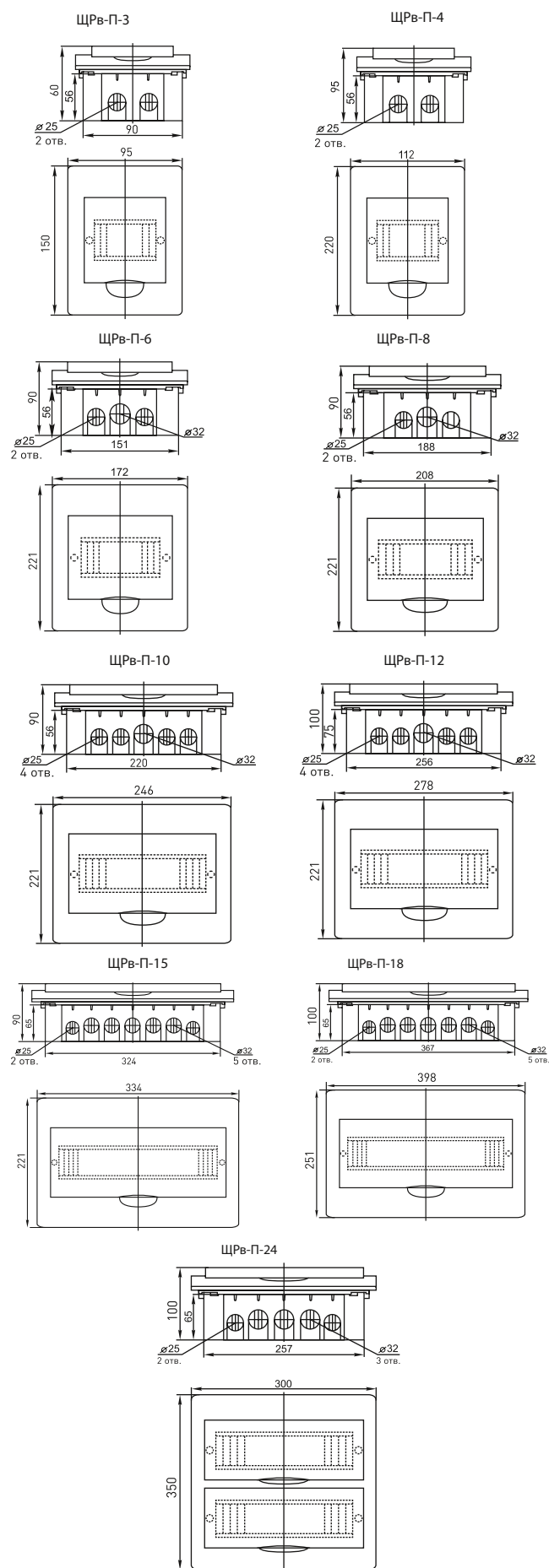
Параметры	Значения
Номинальное рабочее напряжение, В	230/400
Материал корпуса	Пластик
Степень защиты по ГОСТ 14254	IP41
Климатическое исполнение по ГОСТ 15150	УХЛ3

## Габаритные и установочные размеры

Щиты распределительные пластиковые серии ЩРН-П (навесные)



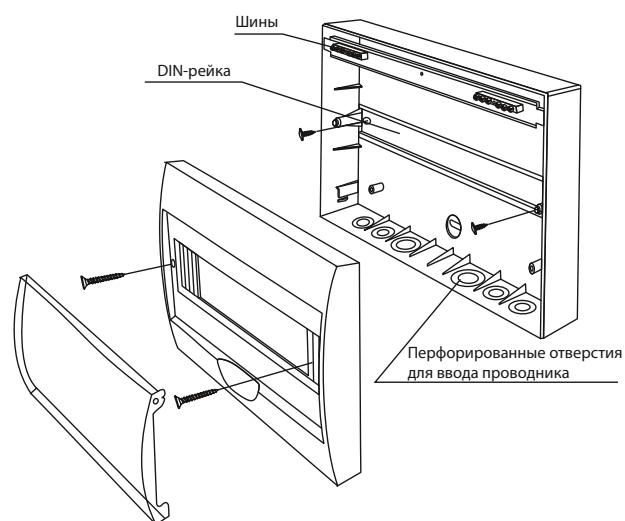
Щиты распределительные пластиковые серии ЩРв-П (встраиваемые)



Наименование	Габариты ниши (В × Ш × Г), мм
ЩРв-П-3 IP41 EKF	142 × 60 × 90
ЩРв-П-4 IP41 EKF	210 × 124 × 65
ЩРв-П-6 IP41 EKF	210 × 162 × 65
ЩРв-П-8 IP41 EKF	210 × 195 × 65
ЩРв-П-10 IP41 EKF	215 × 235 × 65
ЩРв-П-12 IP41 EKF	210 × 265 × 75
ЩРв-П-15 IP41 EKF	210 × 324 × 65
ЩРв-П-18 IP41 EKF	233 × 375 × 75
ЩРв-П-24 IP41 EKF	320 × 267 × 75
ЩРв-П-36 IP41 EKF	450 × 270 × 75
ЩРв-П-45 IP41 EKF	470 × 325 × 85

### Особенности эксплуатации и монтажа

Схема монтажа боксов серии ЩРн-П и ЩРв-П IP41



### Типовая комплектация

1. Бокс ЩРн(в)-П PROXIMA EKF.
2. Шины N и PE.
3. DIN-рейка.