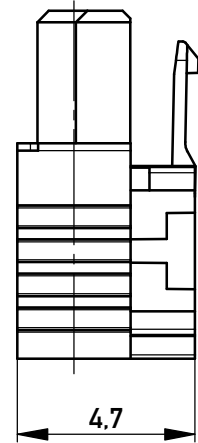
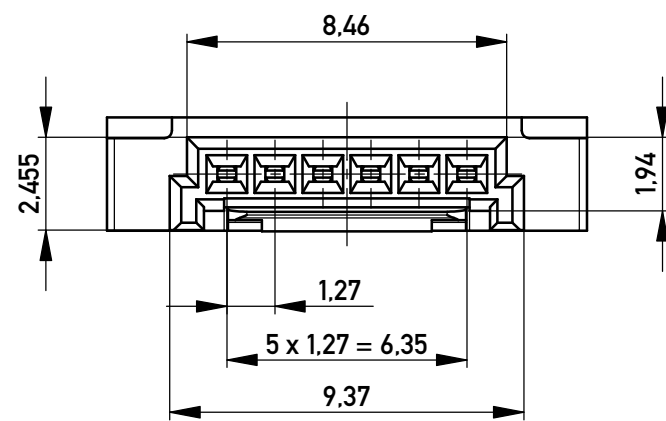
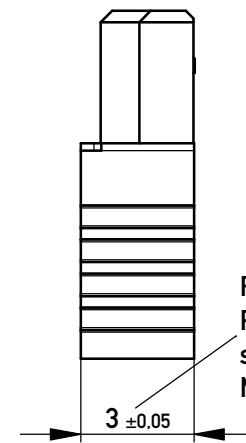


Kabelführung: rot
cable guide: red



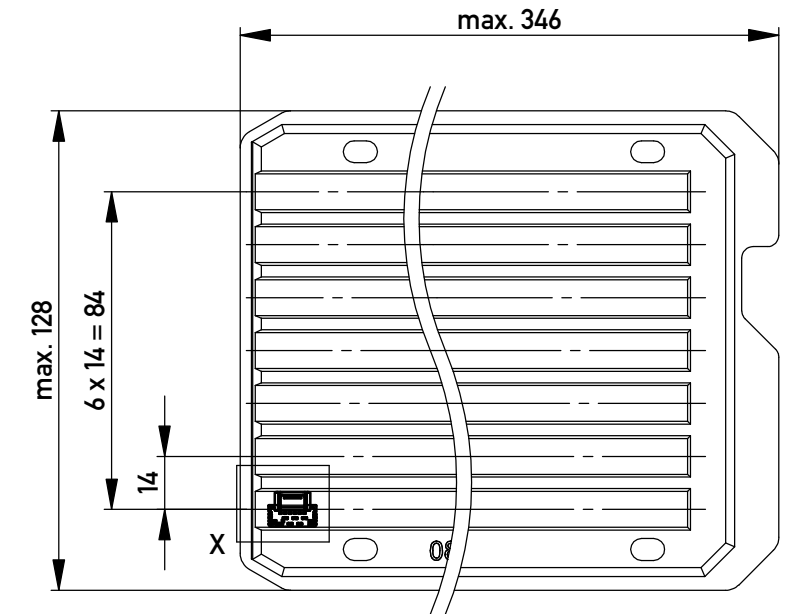
mit aufgesetzter
Kabelführung
(Anlieferungszustand)
with cable guide mounted
(state at time of supply)



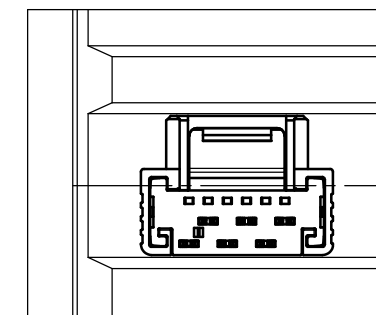
Kabelführung verpresst
(cable guide pressed on)

Funktionsrelevantes
Prüfmerkmal
siehe Verarbeitungsspezifikation
MiniBridge ERNI Electronics GmbH

Verpackt in Tray - tray packaging
Verpackungseinheit 168 Stück - packaging unit 168 pcs



Einzelheit X - detail X
M 2:1



Bedruckungsvorschrift siehe Zeichnung: 364970
printspection see drawing: 364970

nur mit Hilfsmittel lösbar, für die Anforderung nach
PG 9 der LV214 (Koshiri-Sicherheit)
only with tool unlockable, for the requirement of the
LV214 PG 9 (Koshiri-security)

Information:	Tolerances	 All Dimensions in mm	Scale	5:1
			Designation	
All rights reserved. Only for Information. To ensure that this is the latest version of this drawing, please contact one of the ERNI companies before using.	Subject to modification without prior notice. Drawing will not be updated.	 www.ERNI.com	F 1,27 SRC A IDC 6-pin KS d=1,07 AWG 24/26 Positive Lock	
			Index	Date
			Class	SRCA

Copyright by ERNI Production GmbH & Co. KG
Proprietary notice pursuant to ISO 16016 to be observed.

Mouser Electronics

Authorized Distributor

Click to View Pricing, Inventory, Delivery & Lifecycle Information:

[TE Connectivity:](#)

[484639](#) [484639-E](#)