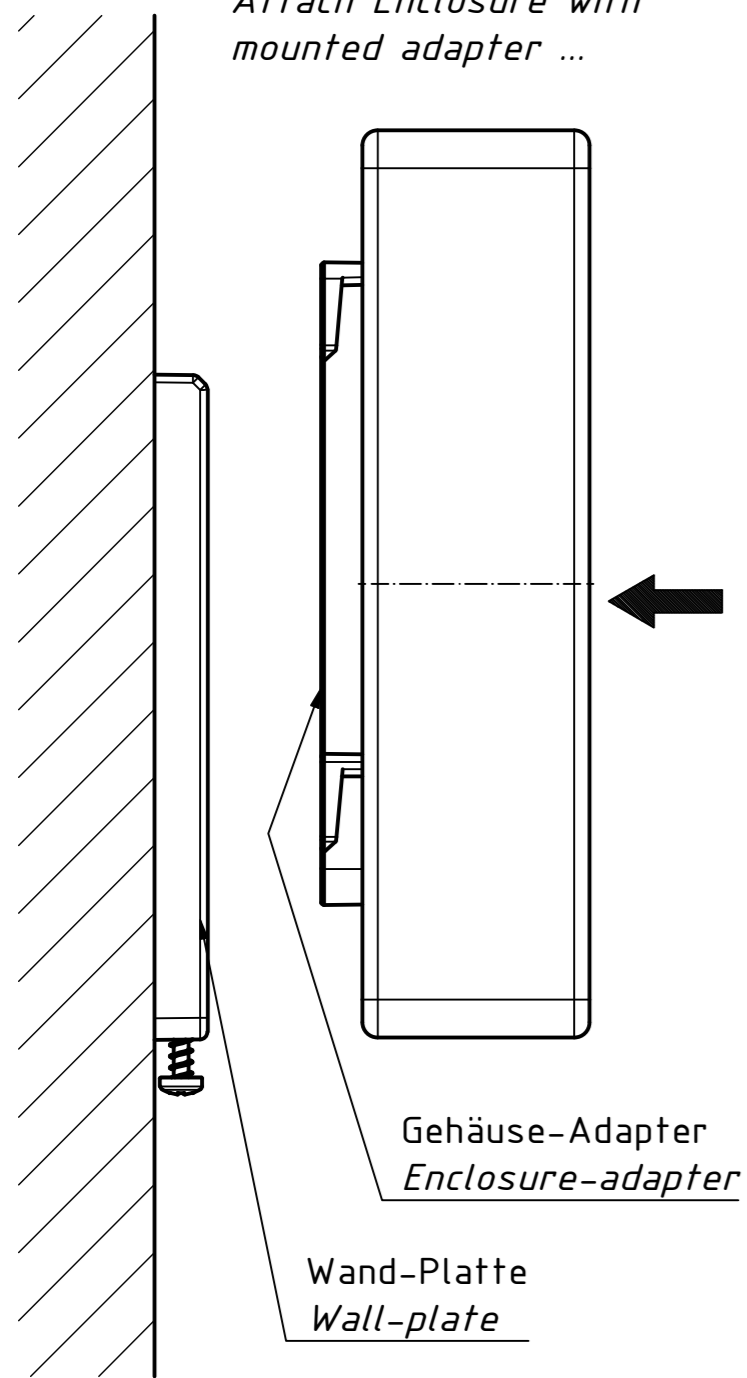


**Wandmontage eines Gehäuses:**  
*Enclosure wall mounting:*

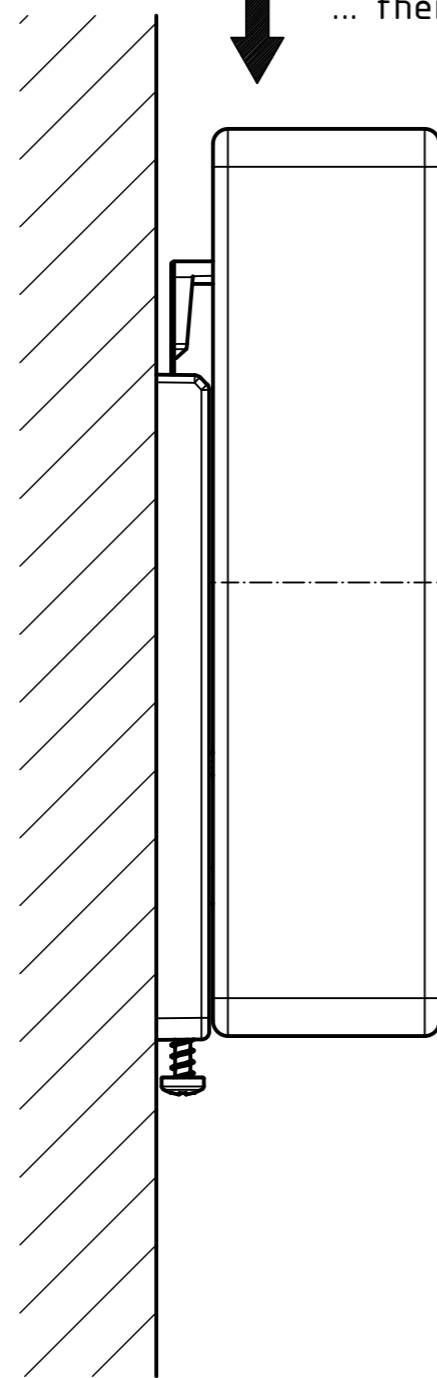
**1**

Gehäuse mit montiertem Adapter aufsetzen ...  
*Attach Enclosure with mounted adapter ...*



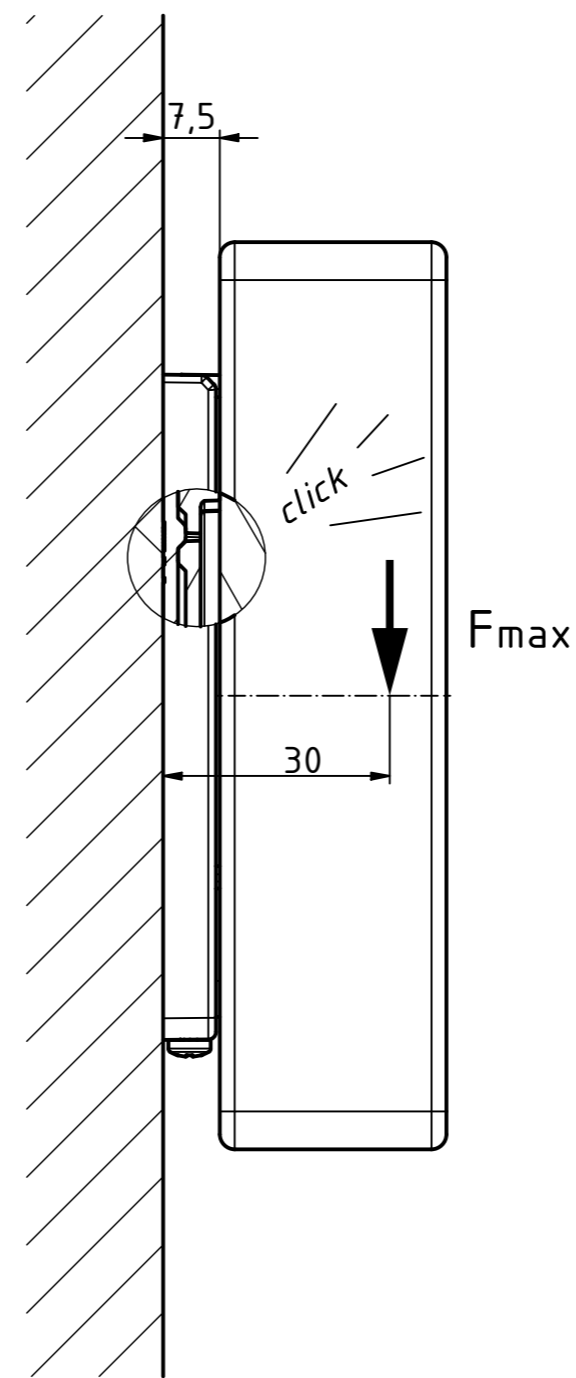
**2**

... dann nach unten schieben ...  
*... then push down ...*

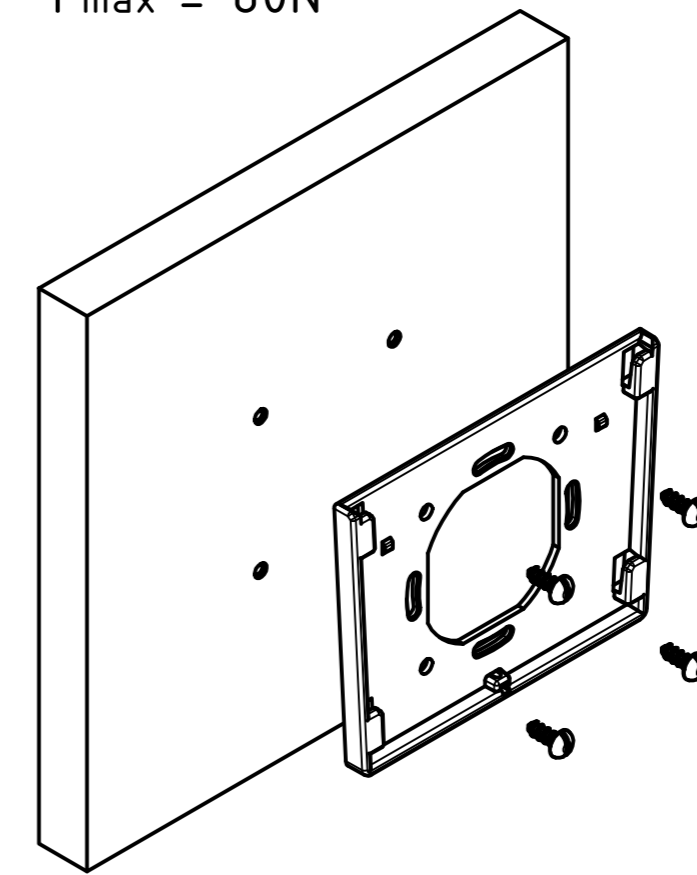


**3**

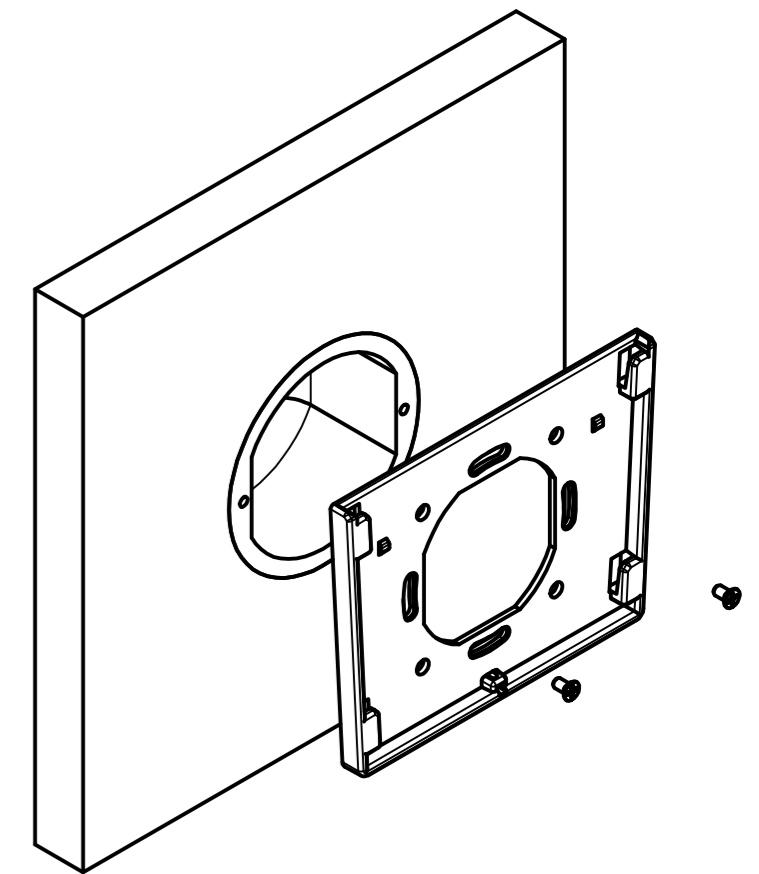
... bis zum Einrasten.  
*... to the locking.*



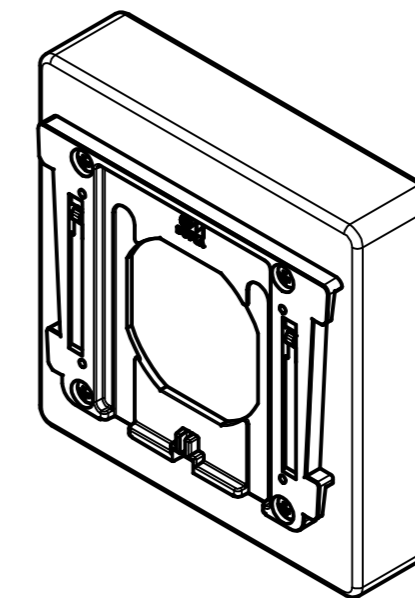
Wand-Platte direkt montiert  
*Wall-plate direct mounted*  
F<sub>max</sub> = 60N



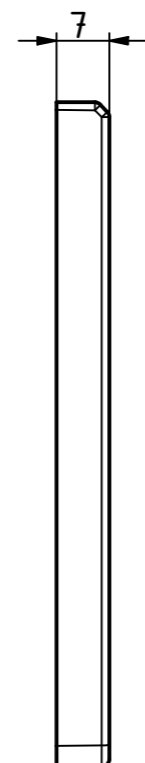
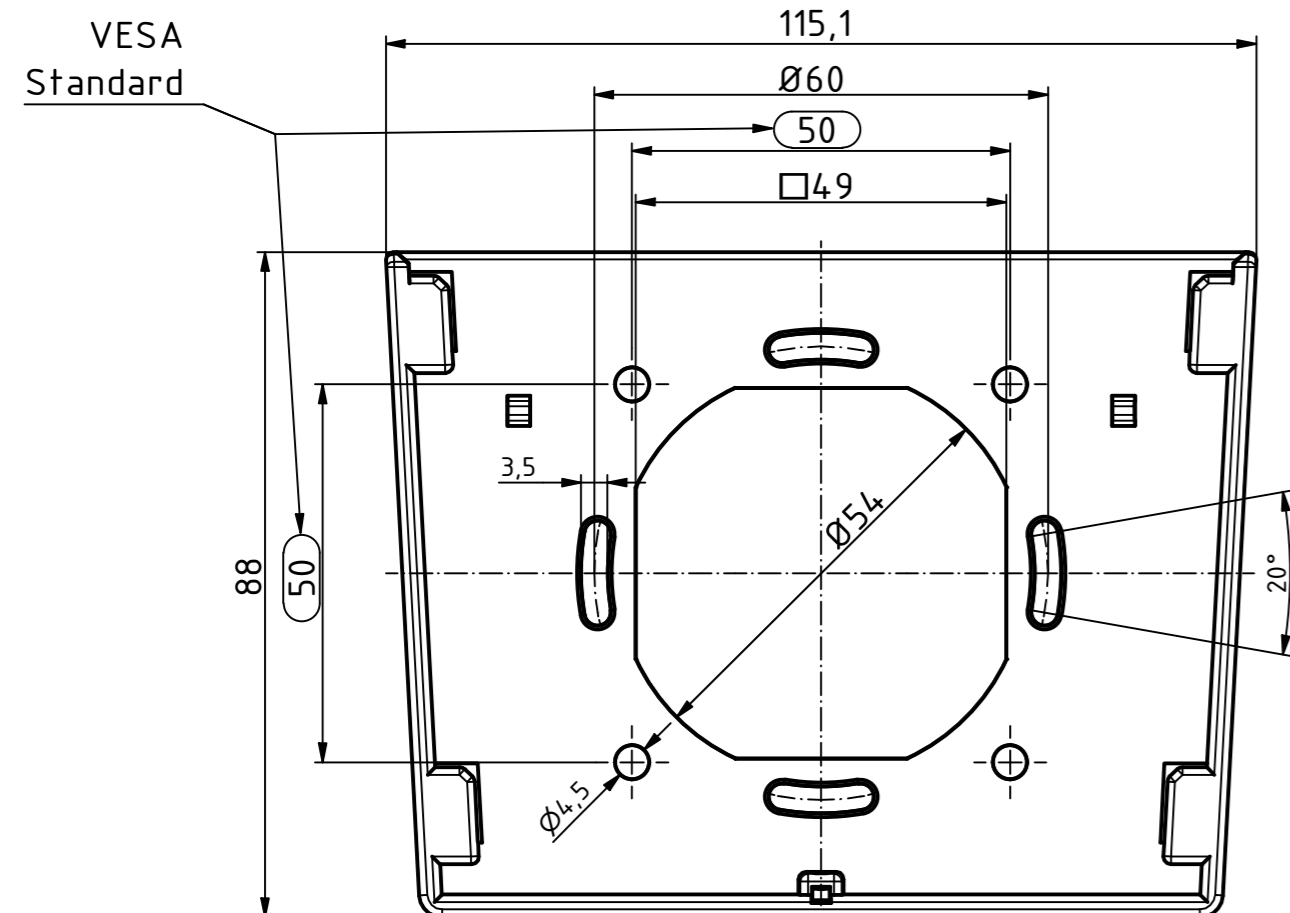
Wand-Platte an UP-Schalterdose montiert  
*Wall-plate mounted at switch box flush*  
F<sub>max</sub> = 30N



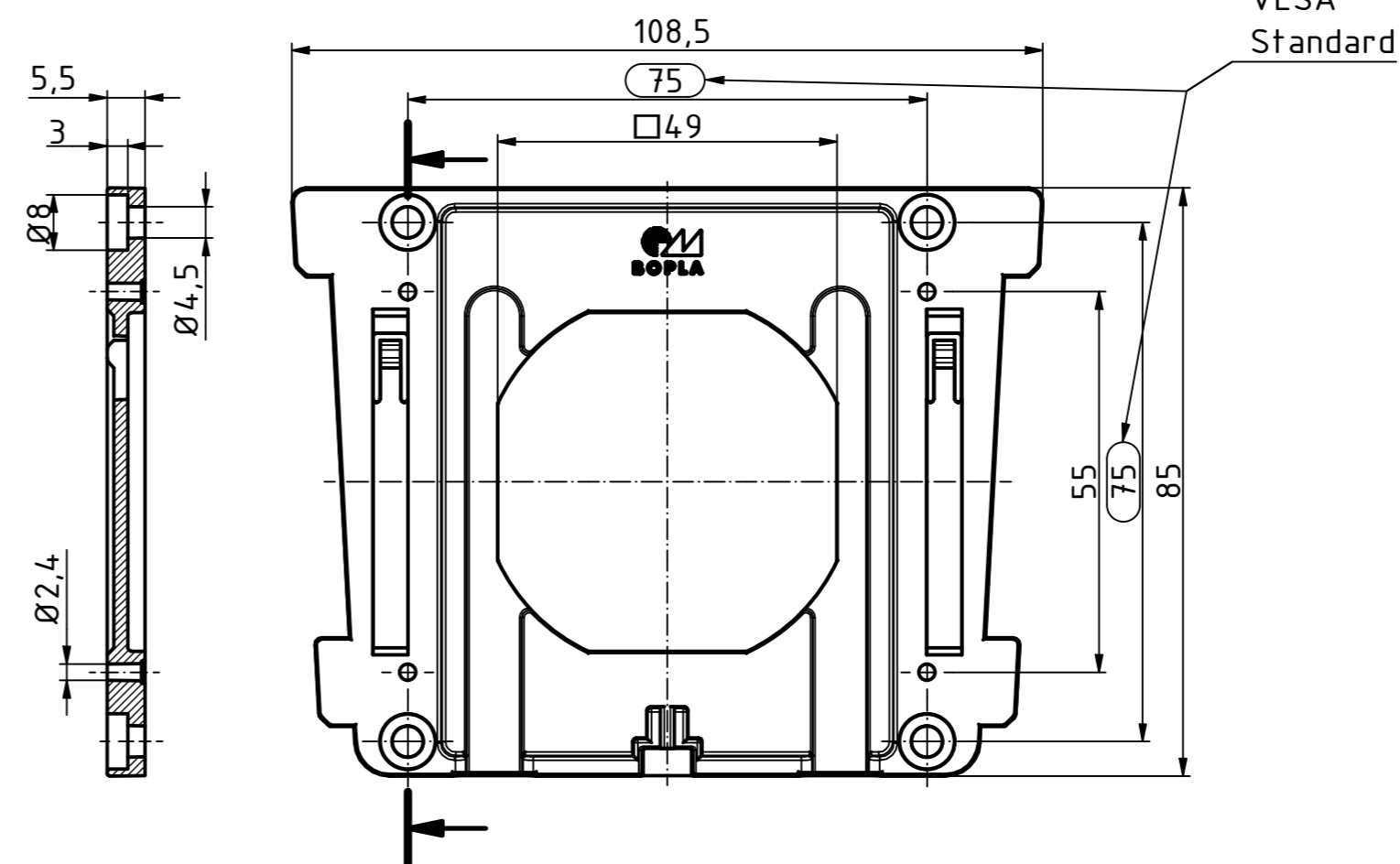
Gehäuse mit montiertem Adapter  
*Enclosure with mounted adapter*



**Wand-Platte**  
*Wall-plate*



**Gehäuse-Adapter**  
*Enclosure-adapter*



Maßstab/ Scale: 1:1

Zeichnungs-Nr. / Drawing-No.: 2K 5200.169.03

Artikel / Article: VESA 75 WB  
Katalogzeichnung

4 384 4 240

16.08.2022  
19.12.2017

Ä.Nr./ Alt.No:

Datum/ Date:

DISK: 2803998.idw  
Datum/Date: 08.08.2016 KH

