

РЕЛЕ ВРЕМЕНИ ВЛ-56

ТУ 27.12.24-007-17114305-2019
ИНСТРУКЦИЯ ПО ЭКСПЛУАТАЦИИ



ОБЩИЕ СВЕДЕНИЯ

Реле времени ВЛ-56 предназначены для коммутации электрических цепей (не более трех) с определенными, предварительно установленными выдержками времени и применяются в схемах автоматики как комплектующие изделия.

УСЛОВИЯ ЭКСПЛУАТАЦИИ

Районы с умеренным и холодным климатом.

Закрытые производственные помещения с искусственно регулируемыми климатическими условиями.

Диапазон рабочих температур от -40 до $+55^{\circ}\text{C}$.

Воздействие вибраций с ускорением до $1g$ с частотой до 100Гц , до $2g$ с частотой до 60Гц .

Воздействие по сети питания импульсных помех, не превышающих двойную величину напряжения питания и длительностью не более 10мкс .

Степень защиты реле IP40 , выводных зажимов – IP00 .

СТРУКТУРА УСЛОВНОГО ОБОЗНАЧЕНИЯ

Серия _____

Порядковый номер типа _____

Климатическое исполнение (УХЛ, О) _____
и категория размещения (4) _____

ВЛ-56 X4

ТЕХНИЧЕСКИЕ ХАРАКТЕРИСТИКИ

Напряжение питания реле 220 и 230В обеспечивается применением реле с номинальным напряжением 110В и последовательно включенным резистором 3.6кОм мощностью 10Вт , поставляемым совместно с реле.

Реле ВЛ-56 напряжением 110В может быть подключено на напряжение 380В переменного тока частоты 50Гц через балластный резистор любого типа сопротивлением 15кОм , 5% мощностью 25Вт .

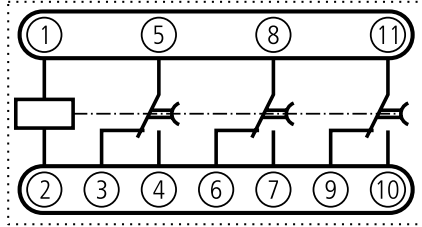
| | | |
|---|------------------------------|--|
| Номинальное напряжение питания, В | постоянный ток | 24, 110, 220 |
| | переменный ток 50Гц | 110, 220, 230 |
| Время повторной готовности, с, не более | | 0.3 |
| Время возврата реле, с, не более | | 0.2 |
| Диапазон коммутируемых токов, А | | 0.01...4 |
| Механическая износостойкость, не менее | | 16×10^6 |
| Потребляемая мощность, не более, В·А | | 9 |
| Количество выходных контактов (переключающих) | | 3 |
| Приведенная погрешность, %, не более | | 1.5 |
| Исполнения по выдержкам времени | | 0.1...9,9с, 1...99с, 0.1...9,9мин, 1...99мин, 0.1...9,9ч, 1...99ч |
| Масса, кг, не более | | 0.65 |

УСТРОЙСТВО И РАБОТА

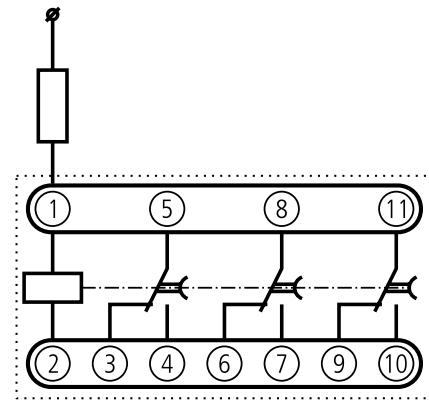
ВЛ-56 является трехцепным реле с выдержкой времени на включение с независимой дискретной регулировкой в каждой цепи.

Конструкция реле ВЛ-56 обеспечивает выступающий монтаж с передним присоединением проводов и утопленный с задним присоединением проводов.

СХЕМА ПОДКЛЮЧЕНИЯ

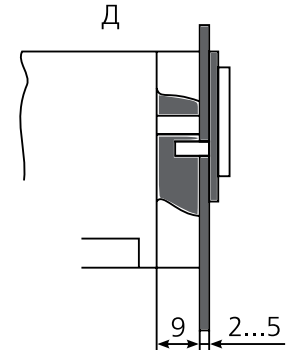
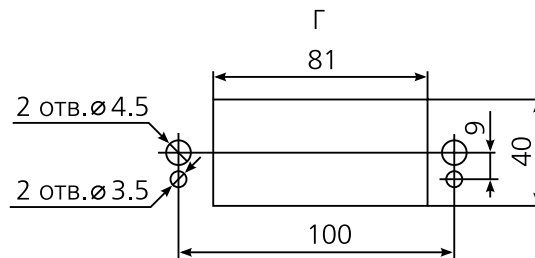
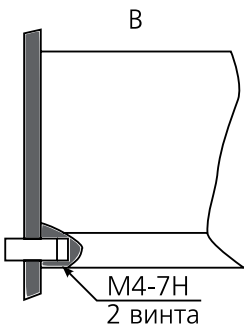
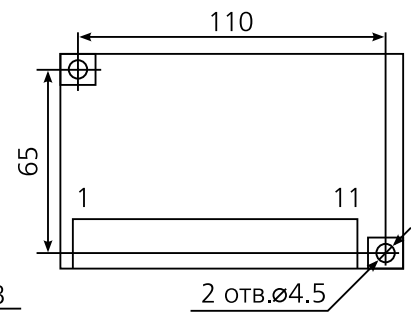
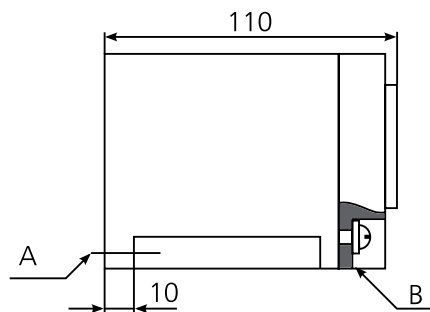
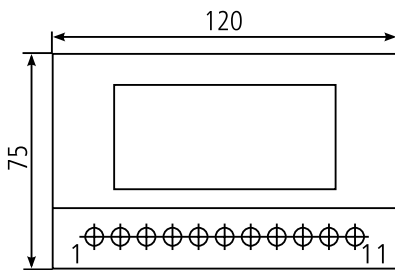


Питание реле от источника 24 и 110В



Питание реле от источника 220В

ГАБАРИТНЫЕ И УСТАНОВОЧНЫЕ РАЗМЕРЫ



- А – место присоединения проводов для утопленного исполнения реле;
- Б – место присоединения проводов для выступающего исполнения реле;
- В – крепление реле при выступающем монтаже;
- Г – разметка панели для утопленного монтажа;
- Д – крепление реле при утопленном монтаже.