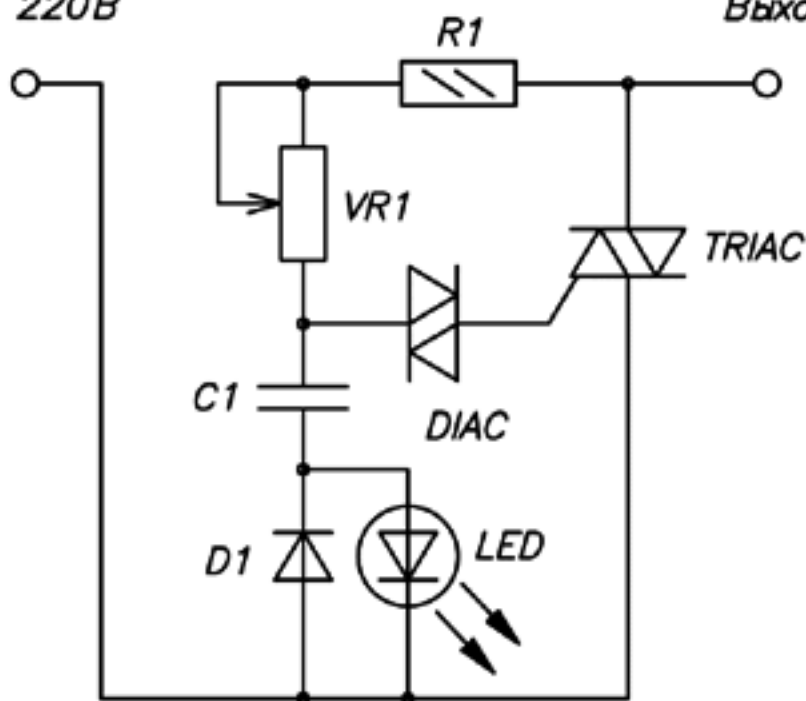


*Вход 220В*

*Выход 220В*



*C1*

*VR1*

*R1*

*DIAC*

*TRIAC*

*D1*

*LED*