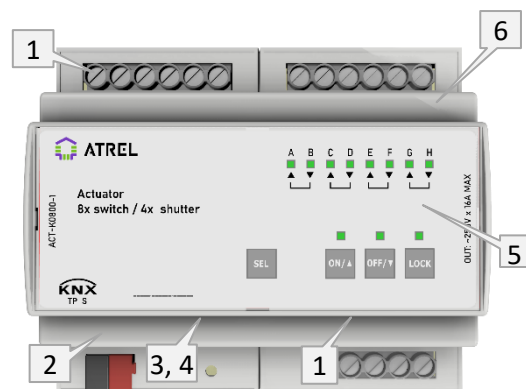


Артикул: АСТ-К0800-1

Релейный 8-канальный актуатор с возможностью ручного управления. Содержит бистабильные реле, рассчитанные на рабочий ток 16А и высокие пусковые токи.

Функциональные возможности:

- Питание от шины KNX
- 8 независимых каналов управления мощной нагрузкой или 4 канала управления шторами/жалюзи
- Индикация состояния каждого канала
- Ручное переключение каждого канала
- Сохранение состояния при сбое питания KNX
- Блокировка каналов в режиме ручного управления
- Часы реального времени, прием телеграмм установки реального времени, недельные таймеры на его основе
- Режим импульсного управления шторами
- Широкие возможности «обучения» со стороны шины KNX
- Действия по уровню освещенности окна



- | | |
|--------------------------------|-----------------------------------|
| 1. Выходы | 4. Индикатор программирования KNX |
| 2. Соединитель шины KNX | 5. Кнопки управления |
| 3. Кнопка программирования KNX | 6. Индикаторы статуса каналов |

Технические характеристики:

| Характеристики | | |
|--|--|---------|
| Количество выходов | 8 | |
| Тип коммутации | Беспотенциальные бистабильные реле с вольфрамовым пред контактом/микрорасцепителем | |
| Номинальный ток на каждом выходе | ~ 16(6)А при 250В~ (4000ВА) = 7А при 300В= (210Вт) | |
| Максимальный пусковой ток | 800А/200мкс, 165А/20мс | |
| Максимальный ток на клемме | 24А | |
| Максимальная нагрузка на выход | резистивная | 4000Вт |
| | индуктивная | 1500ВА |
| | емкостная | 140 мкф |
| Защита от короткого замыкания | Нет | |
| Защита от перегрузки | Нет | |
| Тип соединения | Винтовые соединители | |
| Поперечное сечение кабеля | 1x - 1.5-4мм ² /2x - 1.5-2.5мм ² | |
| Максимальное время отклика | 10мс | |
| Механический срок службы (циклы, минимум) | 3 000 000 | |
| Электрический срок службы (циклы, минимум) | 100 000 при 8А / 25 000 при 16А (В~) | |
| Питание устройства | от шины KNX, без внешнего питания | |
| Интерфейс KNX | | |
| Спецификация | TP-256 | |
| Программа конфигурации | ETS 5.7 и выше | |
| Подключение | Стандартный KNX/EIB соединитель (типа WAGO 234-211) | |
| Рабочее напряжение | 21-30V DC | |
| Рабочий ток (29В DC) | <=12mA | |

| Условия окружающей среды | |
|-----------------------------|---|
| Диапазон рабочих температур | от 0 до + 45°C |
| Влажность во время работы | от 5 до 95% (без конденсата) |
| Температура хранения | от -20 до + 45°C |
| Степень защиты корпуса | IP 20, в чистой среде |
| Общие | |
| Материал корпуса | PC/ABS |
| Класс огнестойкости | UL94-V0 |
| Установка | на 35мм DIN рейку (EN 50022), 6 модулей |
| Размер | 106,3 x 62 x 90,5 мм |
| Вес | 360 гр. |

¹ Значения срока службы могут меняться в зависимости от типа нагрузки.

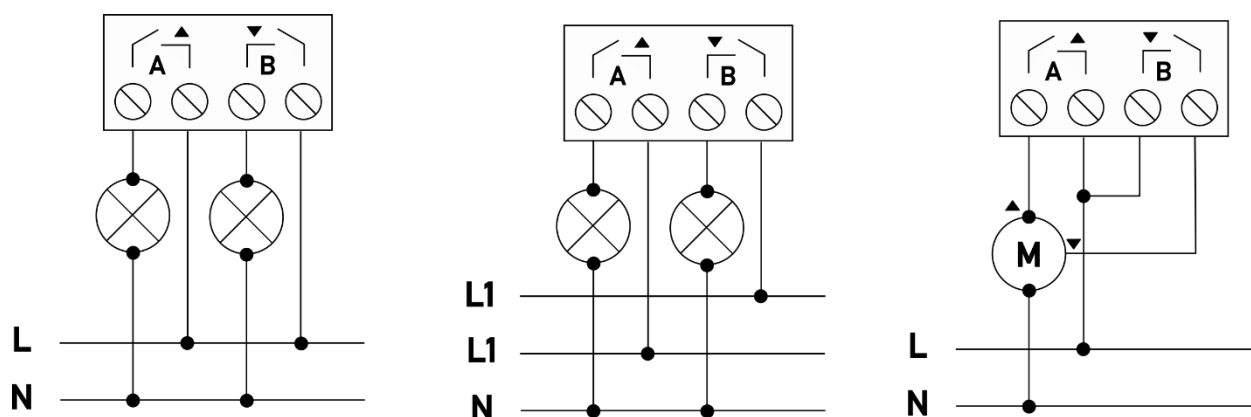


Рисунок 2: Пример соединений (слева направо): 2 нагрузки, 2 нагрузки, подключенные к разным фазам, жалюзи