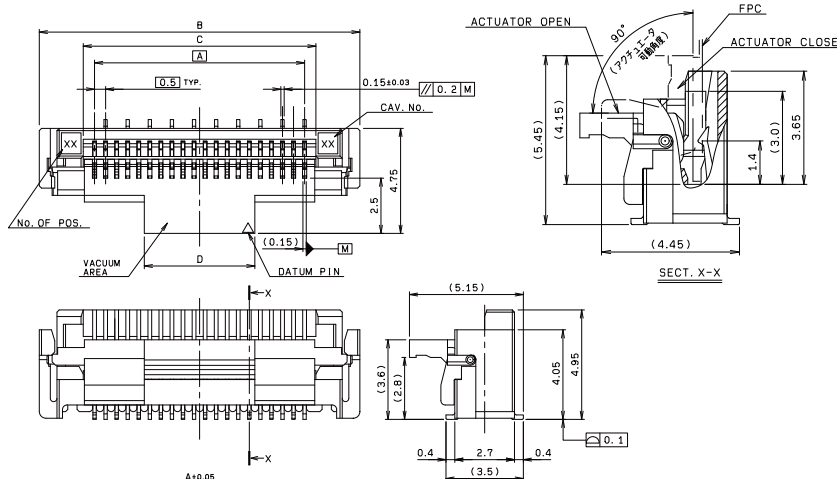


0.5mm Pitch
SERIES

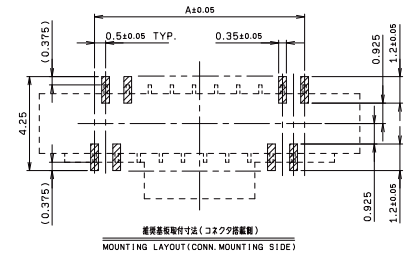
6251

0.5mmピッチ ST SMT 片面接点 ワンタッチロック

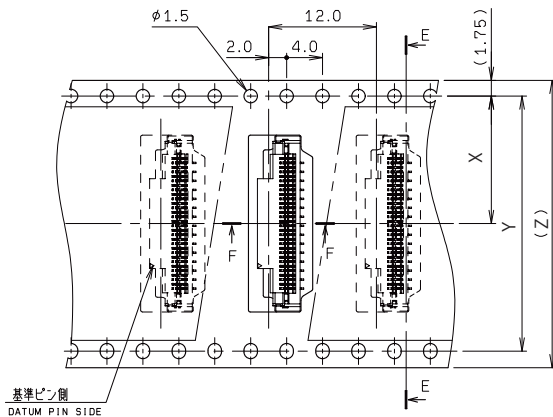
0.5mmPitch Vertical SMT Single-sided contact One-touch lock



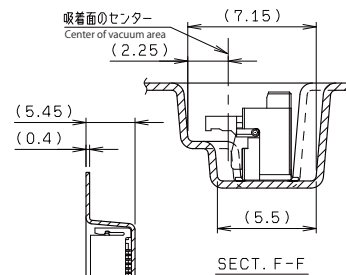
極数 NO. OF POS.	A	B	C	D
10	4.5	9.5	5.6	3.0
16	7.5	12.5	8.6	4.0
30	14.5	19.5	15.6	7.0
33	16.0	21.0	17.1	8.5
36	17.5	22.5	18.6	10.0
40	19.5	24.5	20.6	8.0
45	22.0	27.0	23.1	10.5
50	24.5	29.5	25.6	13.0
60	29.5	34.5	30.6	18.0
64	31.5	36.5	32.6	20.0



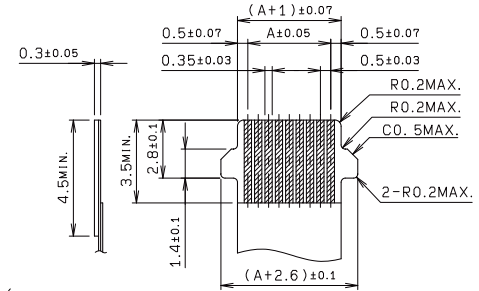
接続基板取付寸法 (コネクタ接続側)
MOUNTING LAYOUT (CONN. MOUNTING SIDE)



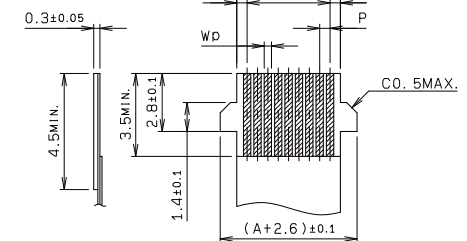
基準ピン側
DATUM PIN SIDE



SECT. E-E



適用 Au FPC 寸法
APPLICABLE Au FPC



適用 Au FFC 寸法
APPLICABLE Au FFC

極数 NO. OF POS.	X	Y	Z
10	11.5	---	24.0
16	11.5	---	24.0
30	14.2	28.4	32.0
33	14.2	28.4	32.0
40	20.2	40.4	44.0
45	20.2	40.4	44.0
50	20.2	40.4	44.0
60	26.2	52.4	56.0
64	26.2	52.4	56.0

FFC	
1	2
M	0.5±0.08 0.5±0.07
P	0.5±0.05 0.5±0.03
A	A±0.05 A±0.05
W	W±0.07 W±0.07
WD	0.32±0.03 0.30±0.03

適用 FPC/FFC 寸法は
1か2を選択のこと。
Select an applicable
FPC/FFC from 1 or 2.

生産対応可能極数については、営業部にご確認願います。

Feel free to contact our sales department for available numbers of positions.

梱包数量 1000個/リール
PACKING QUANTITY 1000/Reel

注文コード ORDERING CODE

04 6251 0XX 010 846+

RoHS 対応品

RoHS Compliant Product

極数 NUMBER OF POSITIONS

Mouser Electronics

Authorized Distributor

Click to View Pricing, Inventory, Delivery & Lifecycle Information:

[Kyocera AVX:](#)

[046251030010846+](#) [046251040010846+](#) [046251010010846+](#) [046251016010846+](#) [046251045010846+](#)
[046251036010846+](#) [046251050010846+](#)