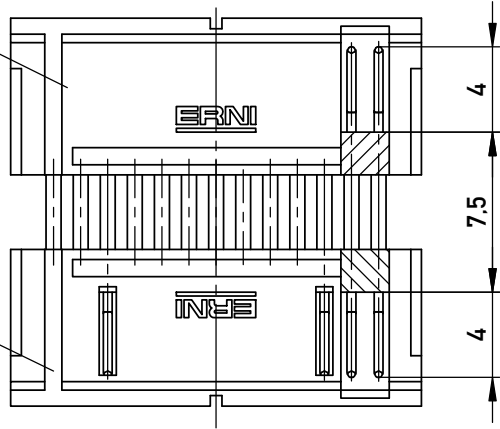
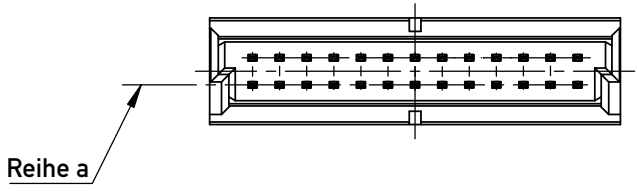
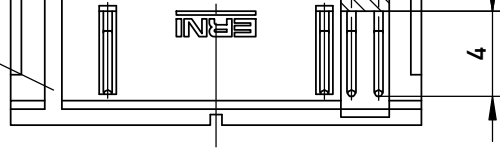


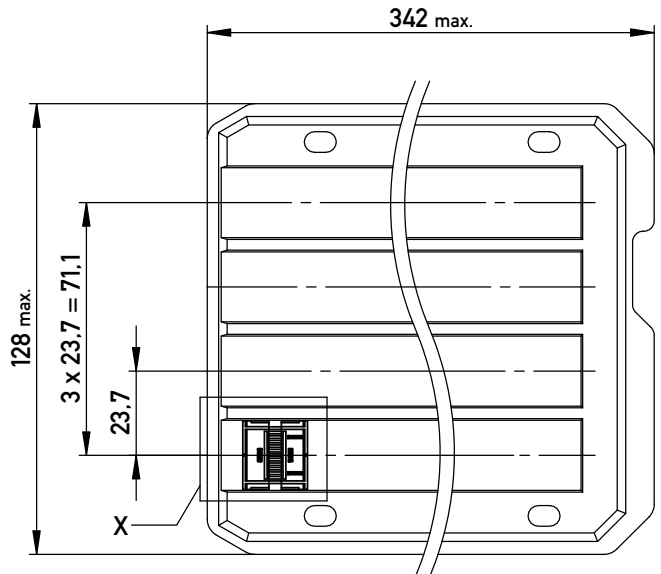
ohne Verriegelung
without interlocking



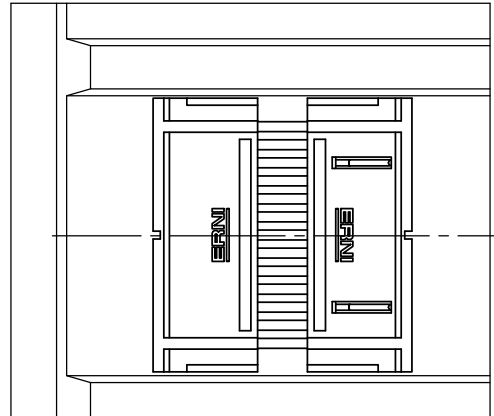
mit Verriegelung
with interlocking



Verpackt in Tray -tray packaging
Verpackungseinheit 68 Stück -packaging unit 68



Einzelheit X (M 2:1)
detail X



Adapterstück für board-to-board Abstand von 20mm (beidseitig verbaut mit Federleiste: 154806, L
Adapter for board-to-board height 20mm (in combination with two female connectors: 154806, low

Information:	Tolerances		Scale 3:1
--------------	------------	--	-----------

Mouser Electronics

Authorized Distributor

Click to View Pricing, Inventory, Delivery & Lifecycle Information:

[TE Connectivity:](#)

[364084](#) [364084-E](#)