

Push Button Switch

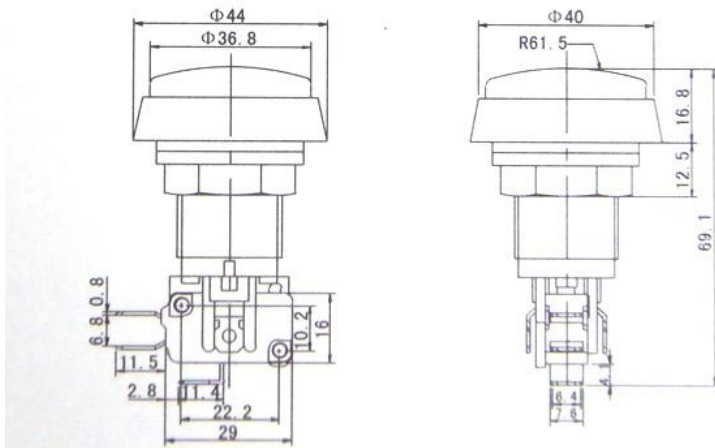
Q-1853

TYPE: **PB-300B**

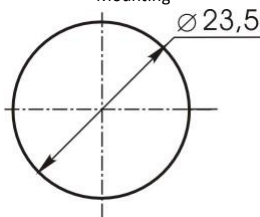
SPECIFICATIONS

Rating: 5A 250V AC
 Contact R: 35mΩ max
 Insulation R: 500V DC 100mΩ min
 Dielectric Strength: 1 Minute 1500V AC
 Operating Temperature: -25°C ~ +85°C
 Electrical Life: 10, 000 Cycles

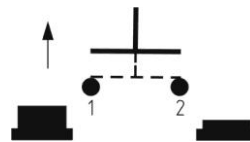
Outline Drawing



Mounting



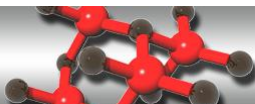
Circuitry



OFF – (ON)

5P SPDT

(LED)



Сеть магазинов
КВАРЦ
 Радиодетали и электронные компоненты

107023, Москва, ул. Буженинова, д. 16
 телефон: (495) 963-6120
 факс: (495) 963-4994
 e-mail: quartz1@quartz1.ru

111123, Москва, шоссе Энтузиастов, д31
 телефон/факс: (495) 788-8899 *многоканальный*
 e-mail: mqz@quartz1.ru