

## Push Button Switch

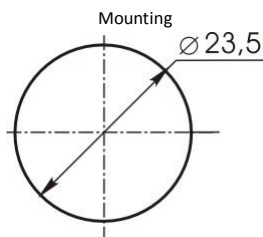
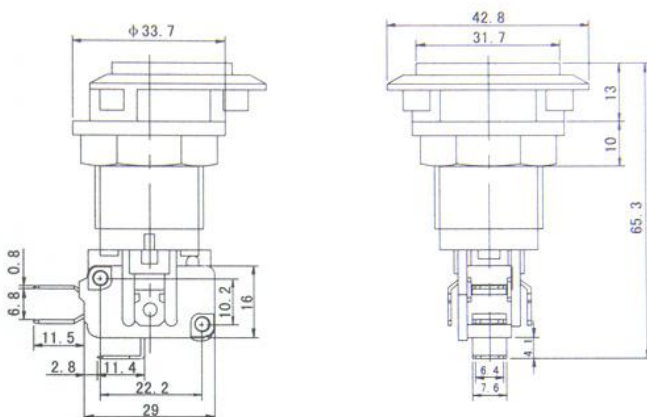
**Q-1852**

TYPE: **PB-300G**

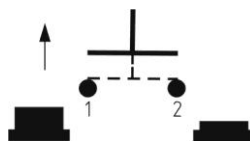
### SPECIFICATIONS

Rating: 5A 250V AC  
 Contact R: 35mΩ max  
 Insulation R: 500V DC 100mΩ min  
 Dielectric Strength: 1 Minute 1500V AC  
 Operating Temperature: -25°C ~ +85°C  
 Electrical Life: 10, 000 Cycles

Outline Drawing



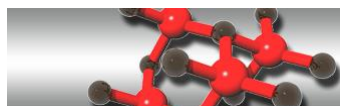
Circuitry



OFF – (ON)

5P SPDT

(LED)



Сеть магазинов  
**КВАРЦ**  
 Радиодетали и электронные компоненты

107023, Москва, ул. Буженинова, д. 16  
 телефон: (495) 963-6120  
 факс: (495) 963-4994  
 e-mail: [quartz1@quartz1.ru](mailto:quartz1@quartz1.ru)

111123, Москва, шоссе Энтузиастов, д31  
 телефон/факс: (495) 788-8899 многоканальный  
 e-mail: [mqz@quartz1.ru](mailto:mqz@quartz1.ru)