

Push Button Switch (Anti-vandal)

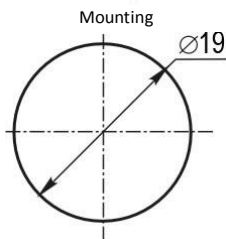
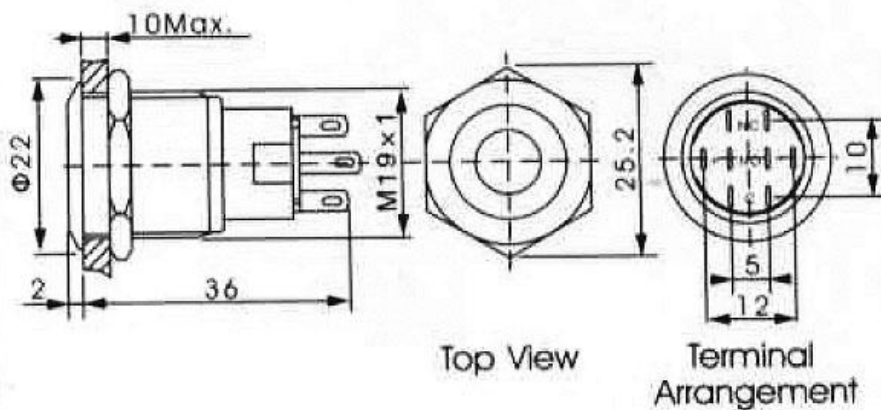
Q-10392

TYPE: **LA19AJS-Z-D**

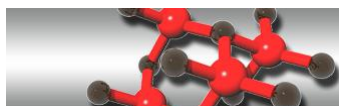
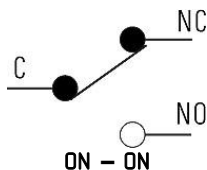
SPECIFICATIONS

Rating: 3A 250V AC
 Contact R: 50mΩ max
 Insulation R: 2000V DC 1000MΩ min
 Dielectric Strength: 1 Minute 2000V AC
 Operating Temperature: -20°C ~ +55°C
 Electrical Life: 50, 000 Cycles
 IP Degree: IP40/IP67

Outline Drawing



Circuitry



Сеть магазинов
КВАРЦ
 Радиодетали и электронные компоненты

107023, Москва, ул. Буженинова, д. 16
 телефон: (495) 963-6120
 факс: (495) 963-4994
 e-mail: quartz1@quartz1.ru

111123, Москва, шоссе Энтузиастов, д31
 телефон/факс: (495) 788-8899 *многоканальный*
 e-mail: mqz@quartz1.ru