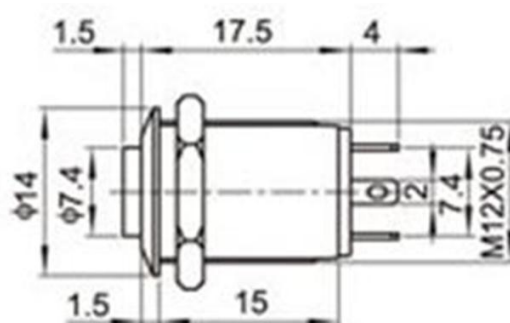
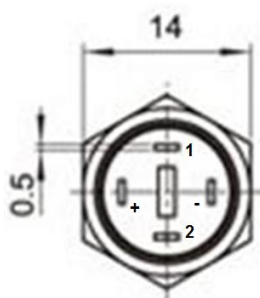


Кнопка LA12C-2 антивандальная 220В 2А переменного тока OFF-(ON) на замыкание, без фиксации. С подсветкой напряжением 2В.

Артикул Q-2813



Описание

Главной отличительной особенностью антивандальных кнопок является их внешний вид. Каждая кнопка практически полностью помещается внутрь устройства. Кроме того, они изготавливаются из качественных металлов, а потому очень долговечны и надежны. Такие кнопки очень трудно сломать или как-то повредить - фактически, внешне они неуязвимы для человека. Антивандальные кнопки активно используются на различных производственных предприятиях, устанавливаются в лифты, могут быть размещены около входной двери в здание.

Характеристики

Диаметр отверстия для установки: 12мм

Коммутируемое напряжение: до 220VAC

Рабочий ток: до 2А

Напряжение подсветки: 2В

Контакты: 4шт, тип С

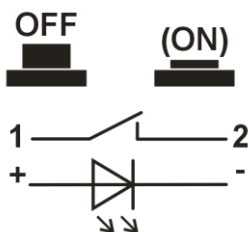
Схема коммутация: OFF-(ON) на замыкание, без фиксации

Группа влагозащиты: IP67

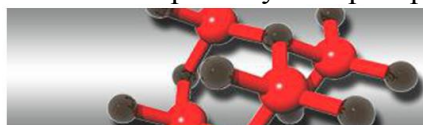
Диаметр отверстия для крепления: 12,2мм

Толщина панели для крепления: до 8мм

Варианты цвета подсветки: красный, зеленый, синий



Внимание! Описание товара носит информационный характер и может отличаться от описания, представленного в технической документации производителя. Убедительно просим Вас при покупке проверять наличие желаемых функций и характеристик.



Сеть магазинов

КВАРЦ

Радиодетали и электронные компоненты

107023, Москва, ул. Буженинова, д. 16

телефон: +7(495)963-6120

факс: +7(495)963-4994

e-mail: quartz1@quartz1.ru

111123, Москва, шоссе Энтузиастов, д. 31

телефон: +7(495)788-8899 *многоканальный*

e-mail: mgz@quartz1.ru

<http://www.quartz1.com>