

A

B

C

D

E

F

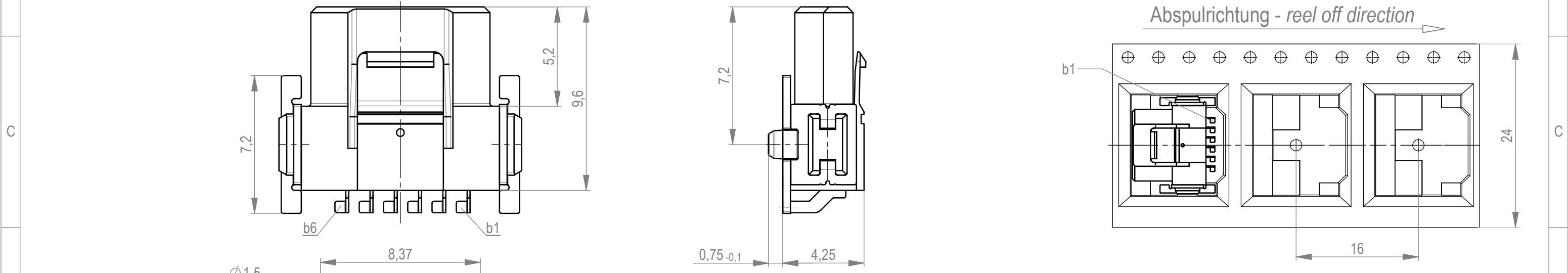
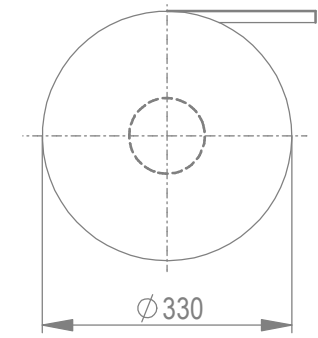
A

B

C

D

E



Anforderungsstufe 1  
*performance level 1*

Kontaktbereich vergoldet  
*mating area gold plating*

Anschlussbereich verzinkt 4-6  $\mu\text{m}$   
*terminal area 4-6  $\mu\text{m}$  tin plating*

Koplanarität der Anschlüsse  $\leq 0,1 \text{ mm}$   
*coplanarity area of termination  $\leq 0,1 \text{ mm}$*

**\*mit Verriegelung, nur mit Hilfsmittel lösbar**  
*\*with locking mechanism, only with tool unlockable*

Weitergabe sowie Vervielfältigung dieses Dokuments, Verwertung und Mitteilung seines Inhalts sind verboten, soweit nicht ausdrücklich gestattet. Zuwiderhandlungen verpflichten zu Schadenersatz. Alle Rechte für den Fall der Patent-, Gebrauchsmuster- oder Geschmacksmusterertragung vorbehalten. The reproduction, distribution and utilization of this document as well as the communication of its contents to others without express authorization is prohibited. Offenders will be held liable for the payment of damages. All rights reserved in the event of the grant of a patent, utility model or design.

Die deutsche Version dieser Zeichnung dient nur zur Erleichterung der Handhabung. Bei Abweichungen von dem englischen Original gilt das englische Original. The german version of this drawing has been offered for convenience only and may deviate from the english original. In case of any deviation the English version shall prevail.

Gehäusefarbe blau <i>housing colour blue</i>	Tolerances Dim. for Information ISO 8015		Scale 5:1
Customer drawing: All rights reserved. Only for Information. To ensure that this is the latest version of this drawing, please contact one of the ERNI companies before using.	Subject to modification without prior notice. Drawing will not be updated.		Material
d Index	11.04.2022 Date	ERNI International AG Zürichstrasse 72 8306 Brüttisellen - Zürich Switzerland	SMC Female Angled Q Type 7 SMT 12p* <b>254262</b>
Class SMCQ			I A3

# Mouser Electronics

Authorized Distributor

Click to View Pricing, Inventory, Delivery & Lifecycle Information:

[TE Connectivity:](#)

[254262](#) [254262-E](#)