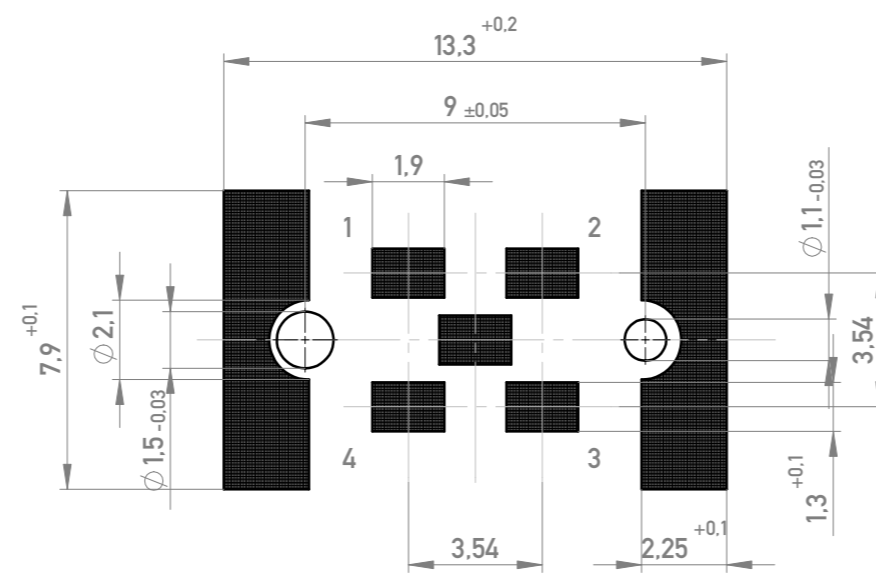
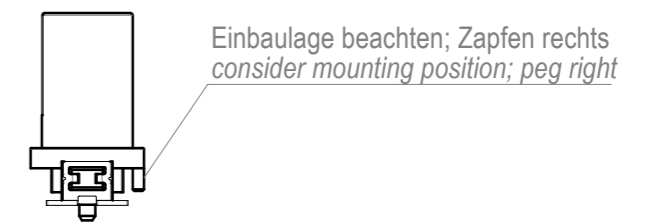
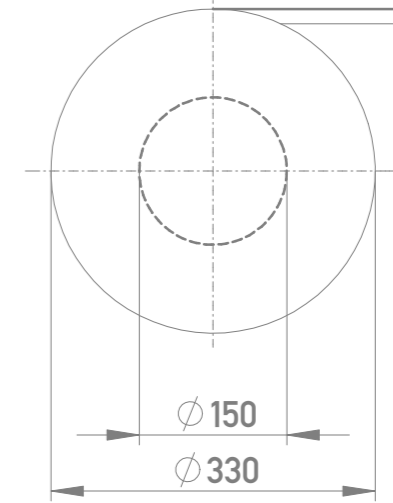


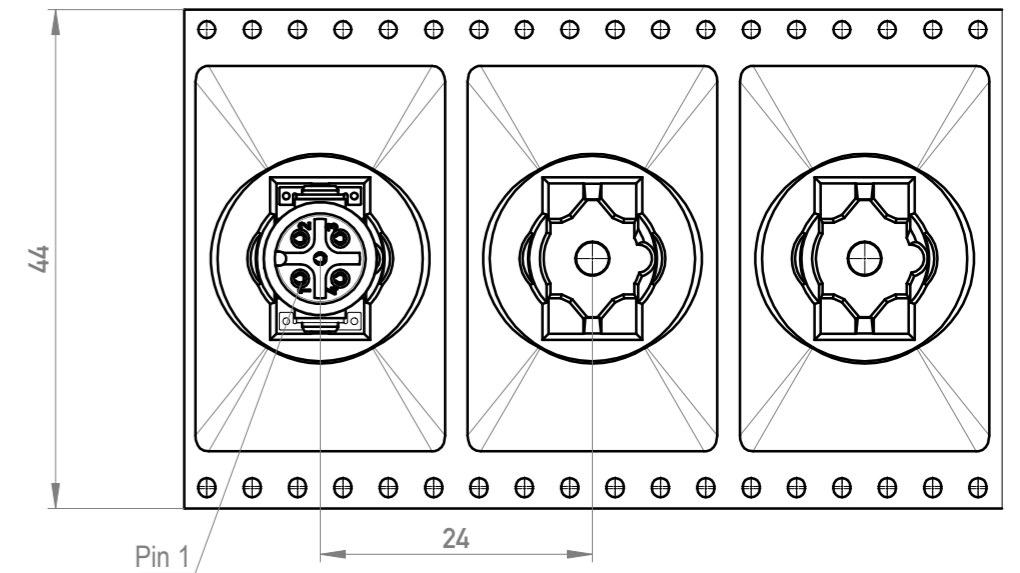
Layout-Vorschlag
PCB-Layout Proposal



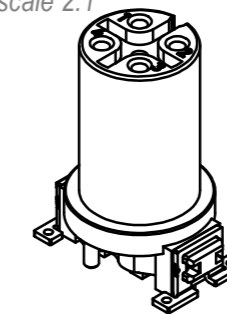
Verpackt im Gurt in Anlehnung an DIN IEC 60286-3
tape on reel packaging according to DIN IEC 60286-3
Verpackungseinheit: 100 Stück
packaging unit: 100 pcs



Abspulrichtung - reel off direction →



M 2:1
scale 2:1



454950	Gurtverpackung mit Pad tape on reel packaging with Pad
224064	Gurtverpackung tape on reel packaging
194781	Schüttgut 100 Stück bulk 100 pcs.
Ident-Nr. part-no.	Bemerkung remark

Zeichnung Spezifikation siehe ERNI Dokument 5.3.17
Drawing Specification according to ERNI Document 5.3.17

Koplanarität aller Clips ≤ 0,1mm
coplanarity of all clips ≤ 0,1 mm

Teile: 100 Stück in Luftpolsterbeutel / Schüttgut
part: 100 pcs. in bubble bags / bulk

Dimension no.	Tolerances	Scale	5:1
	ISO 8015	Material	
Customer drawing:	Subject to modification without prior notice. Drawing will not be updated.		
All rights reserved. Only for information. To ensure that this is the latest version of this drawing, please contact one of the ERNI companies before using.			
Index	Date	ERNI International AG Zürichstrasse 72 8306 Brüttisellen - Zürich Switzerland	Class
	24.02.2020		M12
M12 Circular Connector Female Connector A Cod 5p 17mm SMT			I A2
194780			

Die deutsche Version dieser Zeichnung dient nur zur Erläuterung der Handlung. Bei Abweichungen vom englischen Original gilt das englische Original. This drawing has been created for convenience only and may deviate from the original. In case of any deviation the English version shall prevail.

Weitergabe sowie Vervielfältigung dieses Dokuments, Verwertung und Mitteilung seines Inhalts sind verboten, soweit nicht ausdrücklich gestattet. Zuwiderhandlungen verpflichten zu Schadenersatz. Alle Rechte für den Fall der Patent-, Urheberrechts- oder sonstigen Unzulässigkeit vorbehalten. The disclosure, distribution, reproduction or communication in any form of its contents to others without express authorization is prohibited. Offenders will be held liable for the payment of damages. All rights reserved for the event of the grant of a patent, utility model or design.

Mouser Electronics

Authorized Distributor

Click to View Pricing, Inventory, Delivery & Lifecycle Information:

[TE Connectivity:](#)

[194781](#) [224064](#) [454950](#) [224064-E](#) [454950-E](#) [194781-E](#)