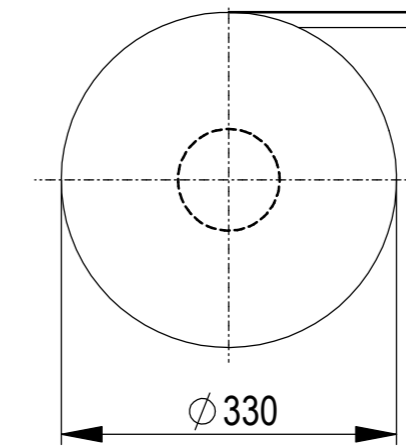
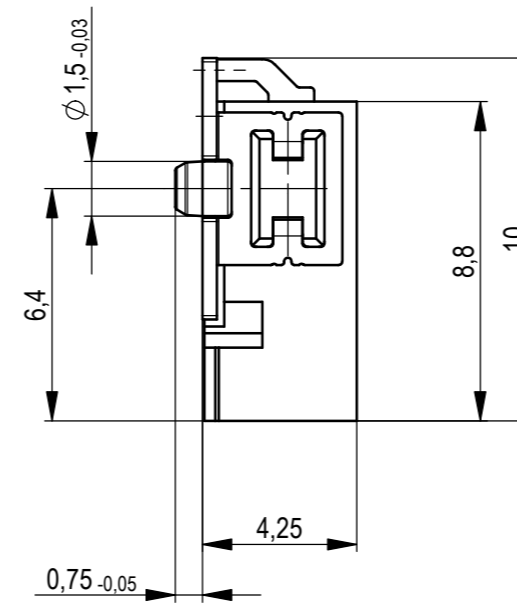
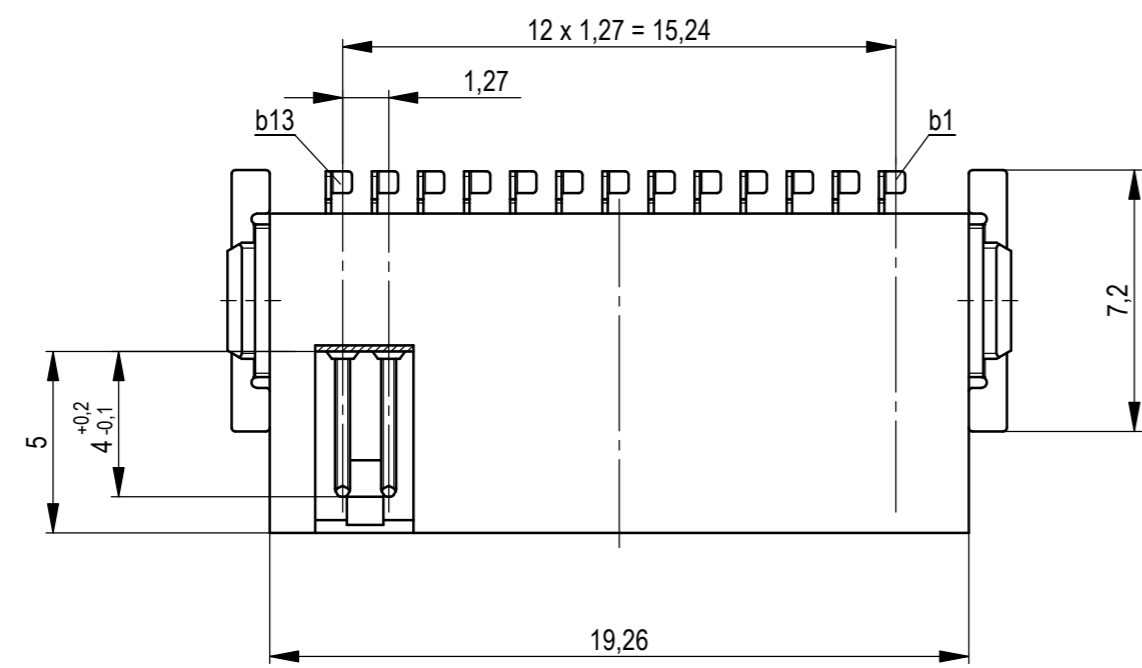
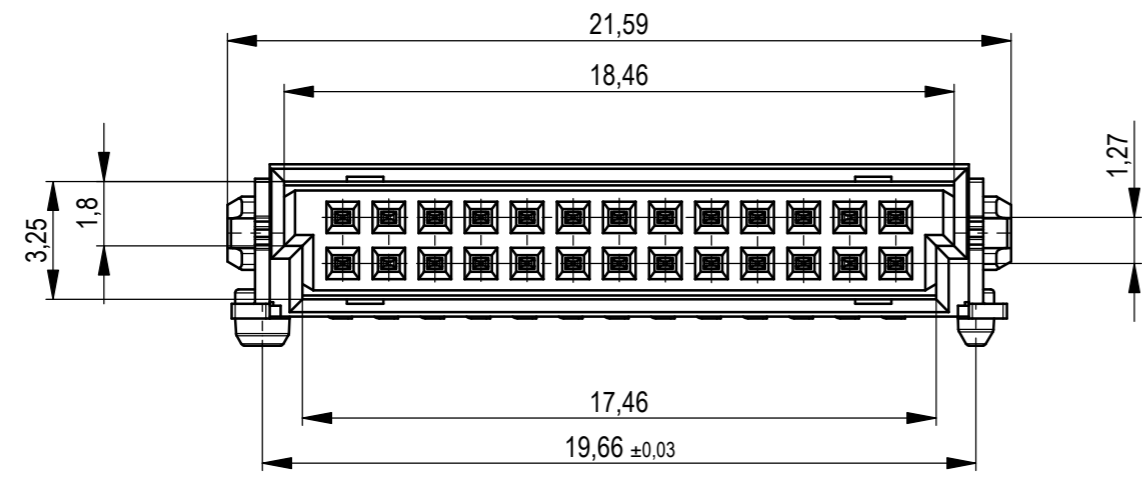
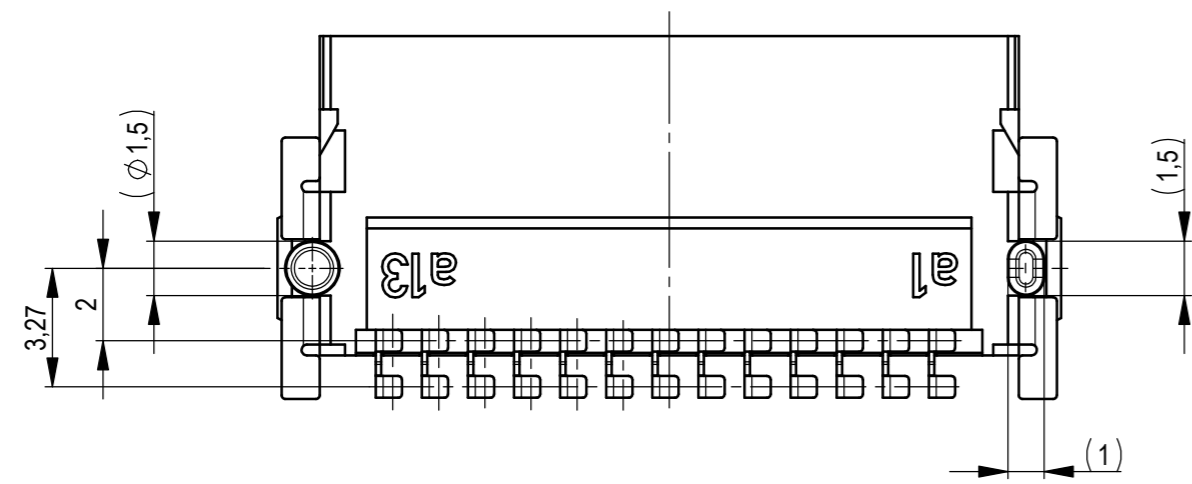
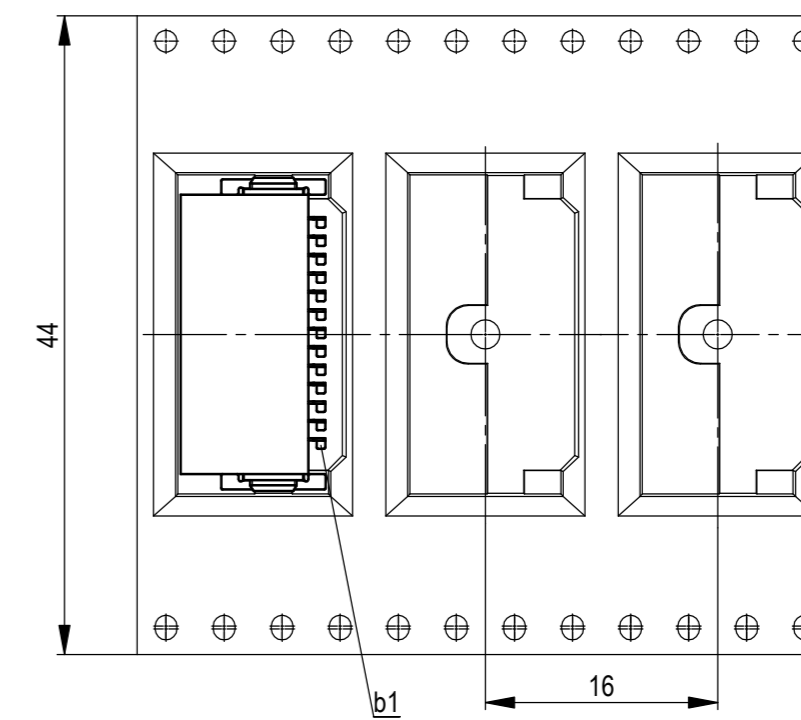


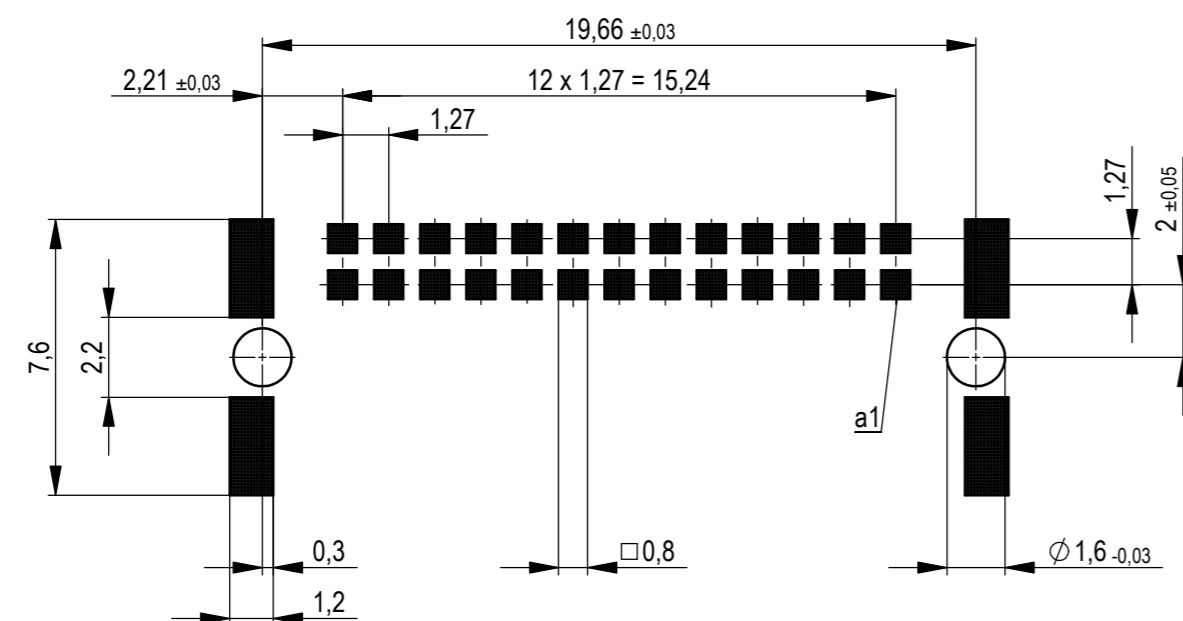
Verpackt im Gurt in Anlehnung an DIN IEC 60286-3
 tape on reel packaging according to DIN IEC 60286-3
 Verpackungseinheit: 560 Stück
 packaging unit: 560 pcs



Abspulrichtung - reel off direction →



Leiterplatten-Layout Vorschlag für SMT
 PCB-Layout Proposal for SMT



Anforderungsstufe 1
 performance level 1

Kontaktbereich vergoldet
 mating area gold plating

Anschlussbereich verzinkt 4-6 µm
 terminal area 4-6 µm tin plating

Koplanarität der Anschlüsse ≤ 0,1 mm
 coplanarity area of termination ≤ 0,1 mm

BA7-03 - Standard Bauhöhe

type7-03 - Standard Assembly Height

Dimension no.	Tolerances	Scale	5:1
	ISO 8015	Material	
Customer drawing:	Subject to modification without prior notice. Drawing will not be updated.		Messerl. SMC-B 26-SMD-BA7-03 Male SMC-B 26-SMD-type7-03
All rights reserved. Only for information. To ensure that this is the latest version of this drawing, please contact one of the ERNI companies before using.	ERNI International AG Zürichstrasse 72 8306 Brüttisellen - Zürich Switzerland		
g	28.01.2020	154764	I
Index	Date	Class	A2
		SMCB	

Wichtigste Voraussetzung dieses Dokuments, Verwertung und Mitteilung dieses Inhalts sind
 die Beschränkung der Rechte vorbehalten. Die Reproduktion, Verbreitung und Nutzung dieses Dokuments
 ist ohne schriftliche Genehmigung der ERNI International AG. All rights reserved in the event of the present, utility model or design.

Die Beschränkung dieser Zeichnung dient nur zur Erläuterung der
 Zeichnung und ist nicht als Ersatz für die Originalzeichnung
 anzusehen. Die Reproduktion, Verbreitung und Nutzung dieses
 Dokuments ist ohne schriftliche Genehmigung der ERNI
 International AG. The permission to reproduce this drawing is
 granted for the purpose of design only.

Mouser Electronics

Authorized Distributor

Click to View Pricing, Inventory, Delivery & Lifecycle Information:

[TE Connectivity:](#)

[154764](#) [154764-E](#)